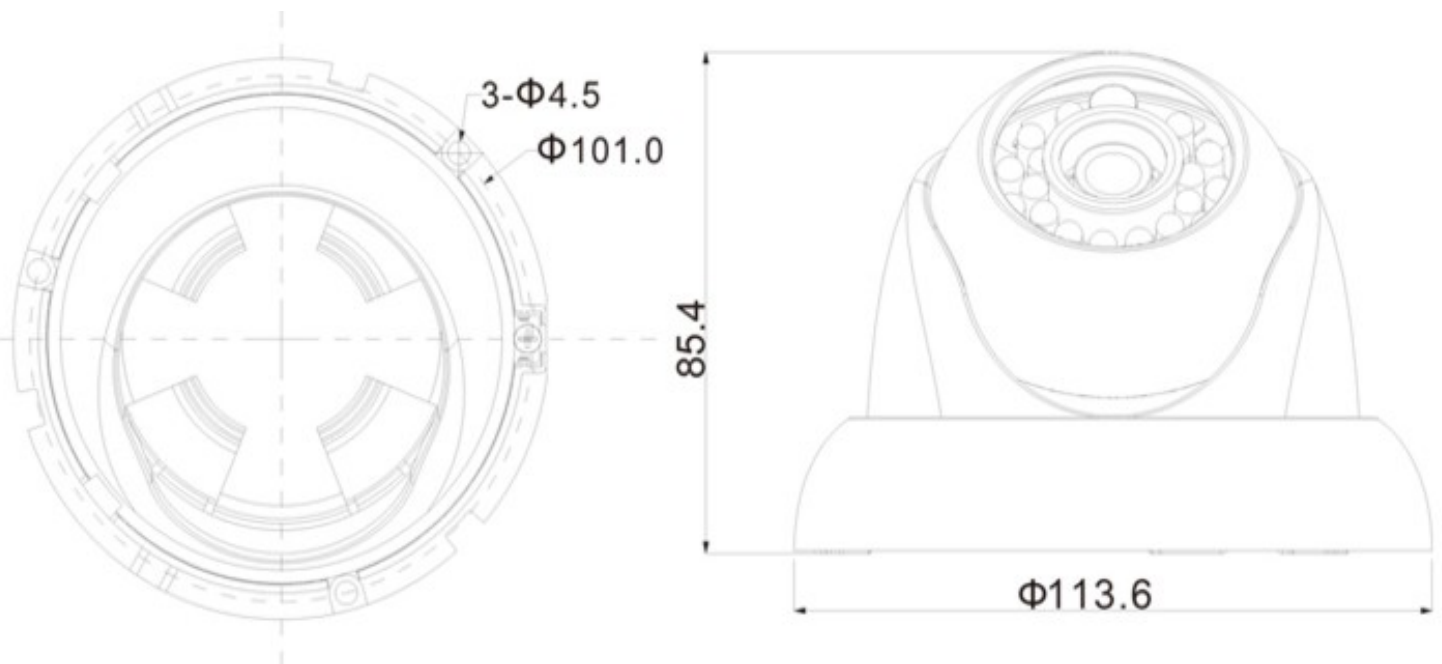


CAMERA CA-DW171f-p



Caractéristiques :

- >> 1/3" HDIS
- >> 600TVL haute résolution de (couleur)
- >> DWDR, Jour / Nuit (ICR), AWB, AGC, BLC
- >> 3.6mm fixe (2.8mm, 6mm, 8mm en option)
- >> Max. IR LED 20m de longueur, Smart IR
- >> DC12V



Détails Produit : CAMERA CA-DW171f-p

Modèle	CAMERA CA-DW171f-p
Caméra	
Capteur d'image	1/3 "HDIS
Pixels effectifs	720 (H) x 480 (V) 340K pixels
Résolution horizontale	Couleur: 600TVL
Obturbateur électronique	1/50s ~ 1/100, 000s
Synchronisation	Interne
Min. Eclairage	0.1Lux @ F1.2 (0Lux IR LED)
Rapport S / B	> 60dB (AGC Off)
Sortie video	1 Vp-p Sortie Composite (75Ω / BNC)
Caractéristiques de la caméra	
Max. LED IR longueur	20m, Smart IR
Jour / Nuit	Auto (ICR) / Couleur / N / B
Compensation de contre-jour	BLC / DWDR
Balance des blancs	Auto
Gain control	Auto
Lentille	
Focale	3.6mm (2.8mm, 6mm, 8mm en option)
Type de lentille	Manuel
Type de montage	M12
Général	
Alimentation	DC12V ± 10%
Consommation	Max 3W
Environnement de travail	-40°C à +60°C / 20%~80%RH
Dimensions	Ø 113.6mm × 85.4mm
Poids	200g