

- Description
- Caractéristiques
- Détails du produit
- Schéma connexions au système

IPC – HDW4200C



Caractéristiques

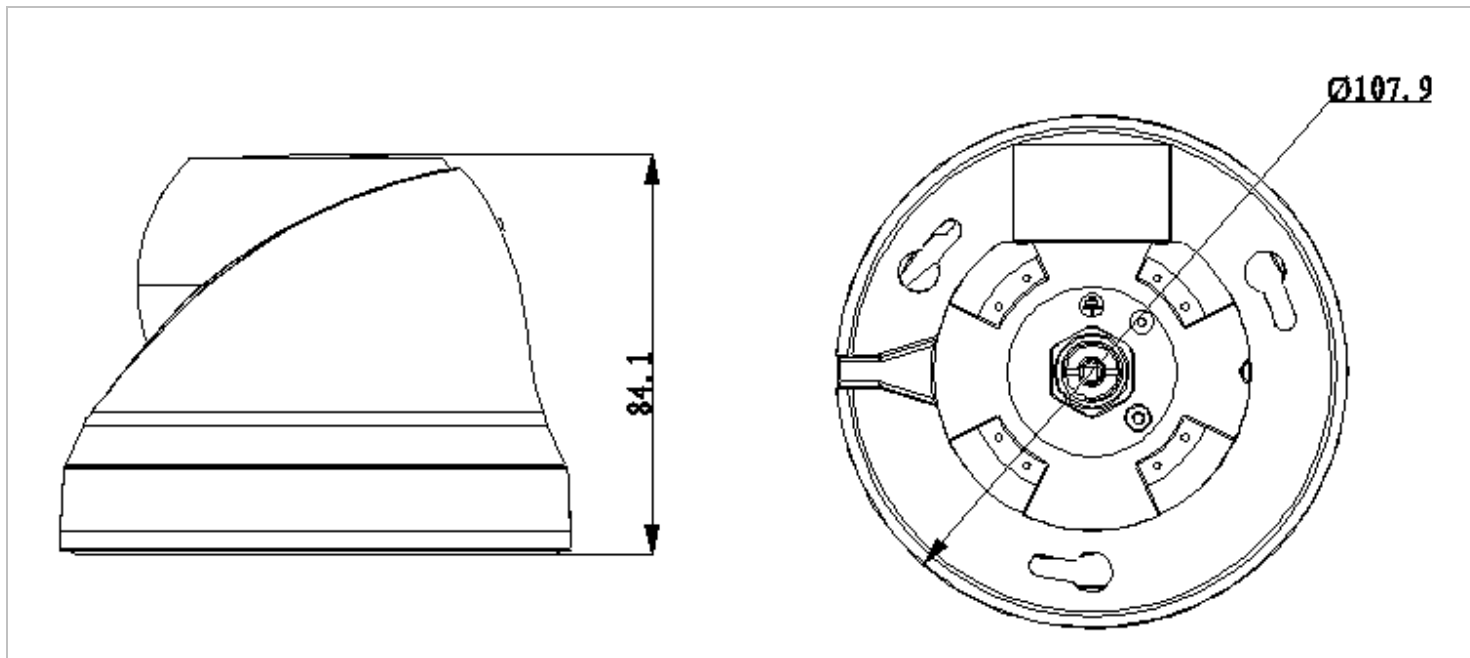
- >> 1/2.8 "à balayage progressif CMOS Exmor 2megapixel
- >> H.264, MJPEG double flux codage
- >> Max 25/30fps @ 1080p (1920 × 1080)
- >> DWDR, Jour / Nuit (ICR), 3DNR, AWB, AGC, BLC
- >> Surveillance réseau multiple : visualiseur Web, CMS (DSS / PSS) et DSN
- >> 3.6mm fixe (6mm, 8mm en option)
- >> Max. LED IR longueur 30m
- >> IP66, IK10, PoE

Détails Produits : IPC-HDW4200C

Caméra dôme 2Megapixel Full HD Network IR Mini

MODELE	IPC-HDW4200C
CAMERA	
Capteur d'image	1/2.8 "2megapixel balayage progressif CMOS Exmor
Pixels effectifs	1920 (H) x1080 (V)
Système de balayage	Progressif
Vitesse d'obturation électronique	Auto / Manuel, 1/3 (4) ~ 1/10000s
Min. éclairage	0 1Lux/F1.2 (Couleur), 0.01Lux/F1.2 (B / W);. 0Lux/F1.2 (IR)
Ratio S/ N	Plus de 50dB
Sortie video	N / A
FONCTIONS	
Max. LED IR longueur	30m
Jour / Nuit	Auto (ICR) / Couleur / Noir / Blanc
Compensation de contre-jour	BLC / HLC / DWDR
Balance des blancs	Auto
Prendre le contrôle	Auto / Manuel
Réduction du bruit	3D
Masquage	Jusqu'à 4 zones
LENTILLE	
Focale	3.6mm (6mm, 8mm en option)
Max ouverture	F1.8 (F1.6, F1.6)
Contrôle focus	Manuel
Angle de vue	H: 72,5 ° (44 °, 33,2 °)
Type d'objectif	Objectif fixe
Type de support	Support inclus
VIDEO	
Compression	H.264 / MJPEG
Resolution	1080P (1920 × 1080) / 720P (1280 × 720) / D1 (704 × 576/704 × 480) / CIF (352 × 288/352 × 240)
Flux principal	1080p/720p (1 ~ 25/30fps)
Flux supplémentaire	D1/CIF (1 ~ 25/30fps)
Bit rate	H.264: 56K ~ 8192Kbps
AUDIO	
Compression	G.711a/G.711u/PCM
Interface	Micro intégré
RESEAU	
Ethernet	RJ-45 (10/100Base-T)
Wi-Fi	N / A
Protocole	IPv4/IPv6, HTTP, HTTPS, SSL, TCP / IP, UDP, UPnP, ICMP, IGMP, SNMP, RTSP, RTP, SMTP, NTP, DHCP, DNS, PPPoE, DDNS, FTP, filtre IP, QoS, Bonjour
ONVIF	ONVIF Profil S
Accès max. utilisateurs	20 utilisateurs
Smartphone	iPhone, iPad, Android, Windows Phone
INTERFACE AUXILIAIRE	
Slot mémoire	N / A
RS485	N / A
Alarme	N / A
Portée du capteur PIR	N / A
ENVIRONNEMENT	
Alimentation	DC12V, PoE (802.3af)
Consommation	Max 4.5W
Conditions atmosphériques	-20 ° C ~ 60 ° C, moins de 95% HR
Indice de protection	IP66
Résistance au vandalisme	IK10
Dimensions	Φ107.9mm × 84.1mm
Poids	0.4 KG

Schéma système de connexion



Accessoire (en option)

