

- Description
- Caractéristiques
- Détails du produit
- Schéma connexions au système

## IPC – HFW5100-IRA



### Caractéristiques

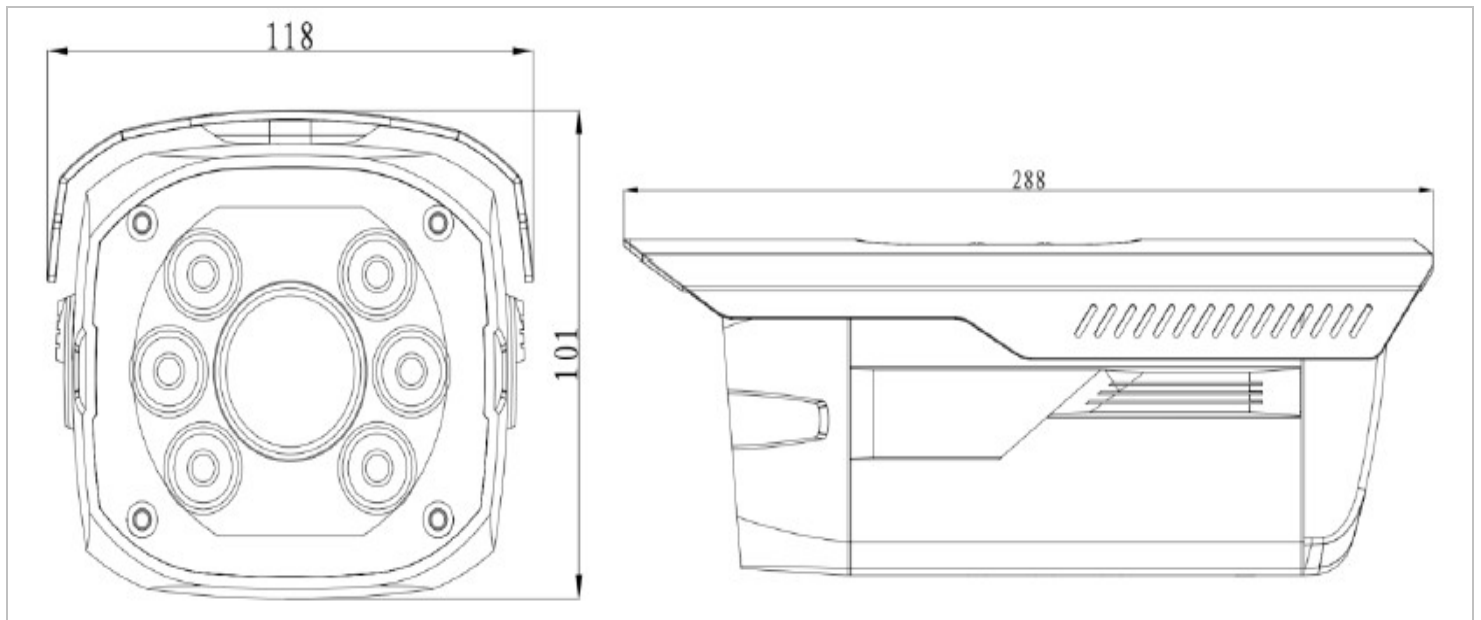
- >> 1/3" 1.3Megapixel progressive scan Aptina CMOS
- >> H.264 ,H.264H & MJPEG double flux codage
- >> 25/30fps@1.3M(1280×960)& 25/30fps@720P(1280×720)
- >> DWDR, Day/Night(ICR), 3DNR,AWB,AGC,BLC
- >> Surveillance réseau multiple : visualiseur Web, CMS (DSS / PSS) et DMSS
- >> 3.3mm~12mm varifocal lens(7mm~22mm en option)
- >> Max. LED IR longueur 100m
- >> IP66, PoE

# Détails Produits : IPC-HFW5100-IRA

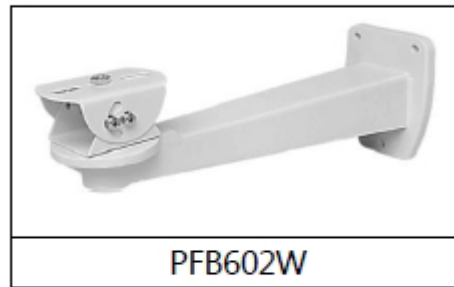
## Caméra 1.3Megapixel HD Network Water-proof IR-Bullet

MODELE	IPC-HFW5100-IRA
<b>CAMERA</b>	
Capteur d'image	1/3 "CMOS à balayage progressif 1.3Megapixel
Pixels effectifs	1280 (H) x960 (V)
Système de balayage	Progressif
Vitesse d'obturation électronique	Auto / Manuel, 1/3 ~ 1/10000s
Min. éclairage	0.01Lux/F1.2 (Couleur), 0.005Lux/F1.2 (B / W); 0Lux/F1.2 (IR)
Ratio S/ N	Plus de 50dB
Sortie video	1 canal BNC (1,0 Vp-p, 75Ω)
<b>FONCTIONS</b>	
Max. LED IR longueur	100m
Jour / Nuit	Auto (ICR) / Couleur / Noir / Blanc
Compensation de contre-jour	BLC / HLC / DWDR
Balance des blancs	Auto Manuel
Prendre le contrôle	Auto / Manuel
Réduction du bruit	3D
Masquage	Jusqu'à 4 zones
<b>LENTILLE</b>	
Focale	3.3mm ~ 12mm (7mm ~ 22mm en option)
Max ouverture	F1.4
Contrôle focus	Manuel
Angle de vue	H: 75 ° ~ 32,5 ° (H: 37 ° ~ 13 ° en option)
Type d'objectif	Manuel / Auto Iris (DC)
Type de support	Support inclus
<b>VIDEO</b>	
Compression	H.264 / H.264H / MJPEG
Resolution	1,3 M (1280 × 960) / 720P (1280 × 720) / D1 (704 × 576) / CIF (352 × 288)
Flux principal	1.3M/720P (1 ~ 25/30fps)
Flux supplémentaire	D1/CIF (1 ~ 25/30fps)
Bit rate	H.264: 32K ~ 8192Kbps
<b>AUDIO</b>	
Compression	G.711a/G.711u (64kbps) / PCM (128kbps)
Interface	1/1 canal / sortie
<b>RESEAU</b>	
Ethernet	RJ-45 (10/100Base-T)
Wi-Fi	N / A
Protocole	IPv4/IPv6, HTTP, HTTPS, SSL, TCP / IP, UDP, UPnP, ICMP, IGMP, SNMP, RTSP, RTP, SMTP, NTP, DHCP, DNS, PPPoE, DDNS, FTP, filtre IP, QoS, Bonjour, GB28181
ONVIF	ONVIF Profil S
Accès max. utilisateurs	20 utilisateurs
Smartphone	iPhone, iPad, Android, Windows Phone
<b>INTERFACE AUXILIAIRE</b>	
Slot mémoire	Micro SD, Max 32GB
RS485	N / A
Alarme	2/1 canaux In / Out
Portée du capteur PIR	N / A
<b>ENVIRONNEMENT</b>	
Alimentation	DC12V, PoE (802.3af)
Consommation	Max 16W
Conditions atmosphériques	-20 ° C ~ 60 ° C, moins de 95% HR
Indice de protection	IP66
Résistance au vandalisme	N / A
Dimensions	288mm × 118mm × 101mm
Poids	2.5 KG

**Schéma système de connexion**



**Accessoire (en option)**



PFB602W