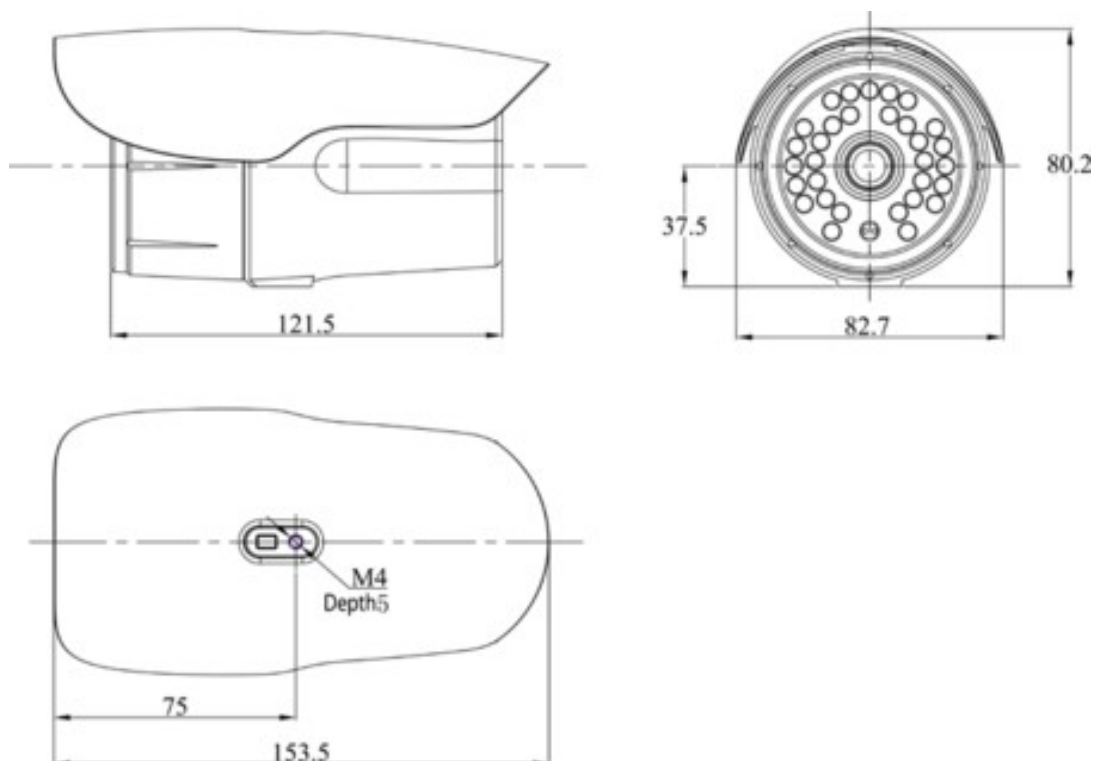


CAMERA CA-FW480-p



Caractéristiques :

- >> 1/3 "SONY EXview HAD CCD II & Effio-E DSP
- >> 700TVL haute résolution de Couleur
- >> DWDR, AGC, ATW, BLC
- >> 4 ~ 9mm objectif varifocal (2,8 ~ 12mm en option)
- >> Max. IR LED 30m de longueur, Smart IR
- >> IP66, DC12V (-A modèle: alimentation DC12V/AC24V double alimentation)



Détails Produit : CAMERA CA-FW480-p

Modèle	CAMERA CA-FW480-p
Caméra	
Capteur d'image	1/3 "EXview HAD CCD II
Pixels effectifs	976 (H) x582 (V), 570K pixels
Résolution horizontale	Couleur: 700TVL, N / B: 750TVL
Obturbateur électronique	Auto: 1/50s ~ 1/100, 000s
Synchronisation	Interne
Min. Eclairage	0.02Lux @ F1.2 (0Lux IR LED On)
Rapport S / B	> 60dB
Sortie video	1 Vp-p Sortie Composite (75Ω / BNC)
Caractéristiques de la caméra	
Max. LED IR longueur	30m, Smart IR
Jour / Nuit	Auto (électronique) / Couleur / N / B
Compensation de contre-jour	BLC / HLC / DWDR
Balance des blancs	Auto Trace WB1 / Auto Trace WB2 / Manuel / Auto
Gain control	Auto / Manuel
Lentille	
Focale	4 ~ 9mm (2,8 ~ 12mm en option)
Contrôle	Manuel
Type de lentille	Manuel
Type de montage	Ø 14
Général	
Alimentation	DC12V ± 10% (-A modèle: alimentation DC12V/AC24V double pouvoir)
Consommation	Max 7.5W
Environnement de travail	-30°C à -60°C / 20%~80%RH
Indice de protection	IP66
Dimensions (L x P x H)	83.9mm × 82.7mm × 202mm
Poids	650g