

- Description
- Caractéristiques
- Détails du produit
- Schéma connexions au système

IPC – HFW5200EP-Z12 / IPC – HFW5200EN-Z12



Caractéristiques

- >> 1 / 2,8 "de 2 mégapixels CMOS à balayage progressif
- >> 5,1 ~ 61.2mm zoom optique 12x
- >> H.264 et MJPEG double flux encodage
- >> Max 25 / 30fps @ 1080p (1920x1080)
- >> WDR, Jour / Nuit (ICR), 3DNR, AWB, AGC, BLC
- >> Surveillance de réseau multiples : Web spectateur, CMS (DSS / PSS) & DMSS
- >> Built-in 1/1 alarme in / out
- >> mémoire Micro SD, IP66, PoE

Détails Produits : IPC-HFW5200EP-Z12 / IPC-HFW5200EN-Z12

MODELE	IPC-HFW5200EP-Z12	IPC-HFW5200EN-Z12
CAMERA		
Capteur d'image	1 / 2,8 "CMOS Exmor 2 megapixel	
Pixels effectifs	1920 (H) x1080 (V)	
Système de balayage	Progressif	
Vitesse d'obturation électronique	Auto / Manuel 1/3 ~ 1/10000s	Auto / Manuel, 1/4 ~ 1 / 10000s
Min. éclairage	0. 05Lux / F1,6 (Couleur), 0.005Lux / F1.6 (Noir / Blanc)	
Ratio S/ N	Plus de 50dB	
Sortie video	1 port	

FONCTIONS

Max. LED IR longueur	100m
Jour / Nuit	Auto (ICR) / Couleur / Noir / Blanc
Compensation de contre-jour	BLC / HLC / WDR
Balance des blancs	Auto / Manuel
Prendre le contrôle	Auto / Manuel
Réduction du bruit	3D
Masquage	Jusqu'à 8 zones

LENTILLE

Focale	5.1mm ~ 61.2mm (zoom optique 12x)
Max ouverture	F1.6 ~ F3.0
Contrôle focus	Auto / Manuel
Angle de vue	H: 51,3 ° ~ 4,64 °
Type d'objectif	Manuel / Auto Iris (DC)
Type de support	Support inclus
Mise au point rapprochée	100mm ~ 1000mm
Focale variable Vitesse	3.8S

VIDEO

Compression	H.264 / MJPEG
Resolution	1080P (1920 x 1080) / 720P (1280 x 720) / D1 (704 x 576) / CIF (352 x 288)
Flux principal	1080P (1 ~ 25 / 30fps)
Flux supplémentaire	D1 / CIF (1 ~ 25 / 30fps)
Bit Rate	H.264: 32K ~ 8192Kbps

AUDIO

Compression	G.711a / G.711u
Interface	1/1 canal Entrée / Sortie

RESEAU

Ethernet	RJ-45 (10/100 / 1000Base-T)
Wi-Fi	N / A
Protocole	IPv4/IPv6, HTTP, HTTPS, SSL, TCP / IP, UDP, UPnP, ICMP, IGMP, SNMP, RTSP, RTP, SMTP, NTP, DHCP, DNS, PPPoE, DDNS, FTP, filtre IP, QoS, Bonjour
Compatibilité	ONVIF, PSIA, CGI
Accès max. utilisateurs	20 utilisateurs
Smartphone	iPhone, iPad, Android, Windows Phone

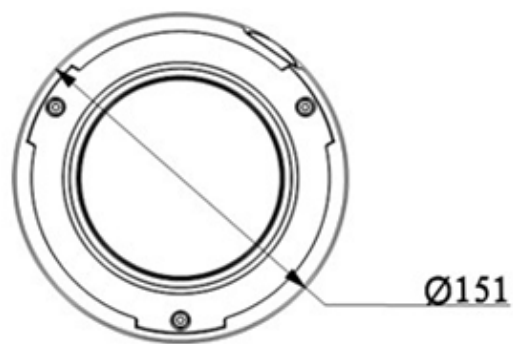
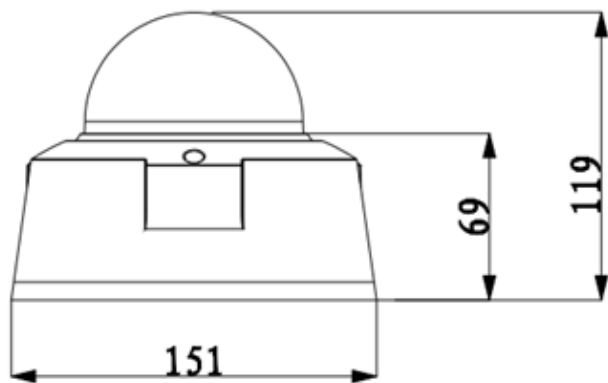
INTERFACE AUXILIAIRE

Slot mémoire	Micro SD, Max 64 Go
Alarme	1/1 canal Entrée / Sortie

ENVIRONNEMENT

Alimentation	DC12V (AC24V option), PoE (802.3af)
Consommation	<15W
Conditions atmosphériques	-30 ° C à + 60 ° C, moins de 95% RH
Indice de protection	IP66
Dimensions	273.3mm x 94.8mm x 94.8mm
Poids	1.3 KG

Schéma système de connexion



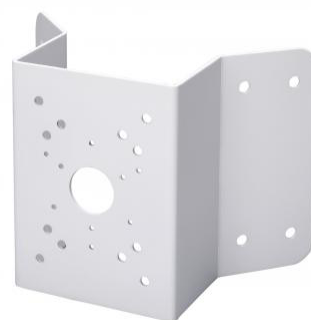
ACCESSOIRES



PFA121



PFA152



PFA151