

- Description
- Caractéristiques
- Détails du produit
- Schéma connexions au système

IPC – HDBW2201R-VFS / IPC – HDBW2201R-ZS



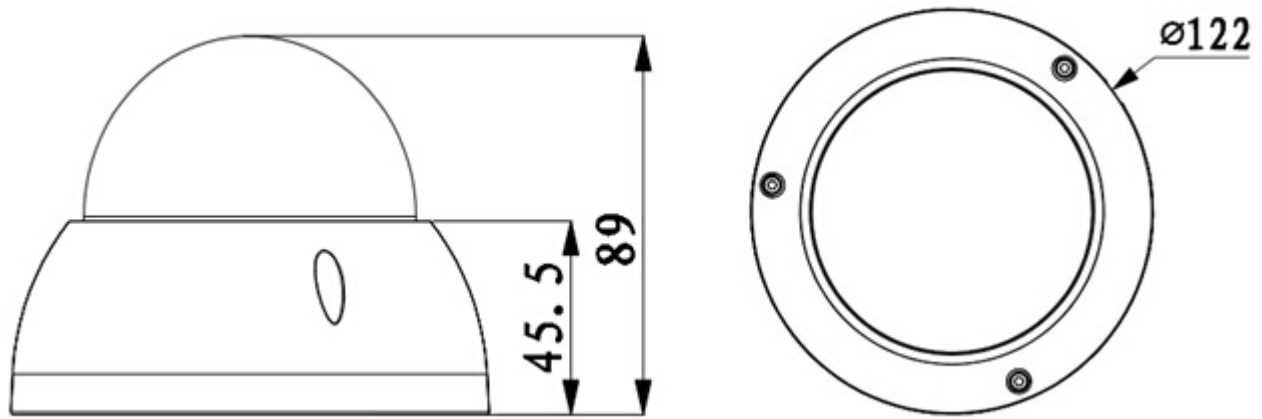
Caractéristiques

- >> 1/3 "balayage progressif 2Megapixel Aptina CMOS
- >> H.264 et MJPEG double flux encodage
- >> 25 / 30fps @ 1080p (1920x1080) et 25 / 30fps @ 720p (1280 × 720)
- >> Jour / Nuit (ICR), 3DNR, AWB, AGC, BLC, WDR (120dB)
- >> Surveillance de réseau multiples: Web spectateur, CMS (DSS / PSS) & DMSS
- >> 2,7 ~ 12mm lentille à focale variable
- >> LED IR Max Longueur 20m
- >> IP66, IK10, PoE

Détails Produits : IPC-HDBW2201R-VFS / IPC-HDBW2201R-ZS

MODELE	IPC-HDBW2201R-VFS	IPC-HDBW2201R-ZS
CAMERA		
Capteur d'image	1/3 " balayage progressif CMOS 2megapixel Aptina	
Pixels effectifs	1920 (H) x1080 (V)	
Système de balayage	Progressif	
Vitesse d'obturation électronique	Auto / Manuel, 1/3 (4) ~ 1 / 10000s	
Min. éclairage	0. 01Lux / F1.4 (couleur); 0Lux / F1.4 (IR)	
Ratio S/ N	Plus de 50dB	
Sortie video	N / A	
FONCTIONS		
Max. LED IR longueur	20m	
Jour / Nuit	Auto (ICR) / Couleur / Noir / Blanc	
Compensation de contre-jour	BLC / HLC / WDR	
Balance des blancs	Auto / Manuel	
Prendre le contrôle	Auto / Manuel	
Réduction du bruit	3D	
Masquage	Jusqu'à 4 zones	
LENTILLE		
Focale	2.7mm ~ 12mm	2.7mm ~ 12mm
Max ouverture	F1.4	F1.4
Contrôle focus	Manuel	Auto
Angle de vue	H: 82 ° ~ 28 °	H: 82 ° ~ 28 °
Type d'objectif	Manuel / Iris fixe	Iris motorisé / fixe
Type de support	Support inclus	Support inclus
VIDEO		
Compression	H.264 / H.264H / H.264B / MJPEG	
Resolution	1080P (1920x1080) / 1.3M (1280 x 960) / 720P (1280 x 720) / D1 (704 x 576/704 x 480) / CIF (352 x 288/352 x 240)	
Flux principal	1080P / 720P (1 ~ 25 / 30fps)	
Flux supplémentaire	D1 / CIF (1 ~ 25 / 30fps)	
Bit Rate	H.264: 32K ~ 8192Kbps	
AUDIO		
Compression	N / A	
Interface	N / A	
RESEAU		
Ethernet	RJ-45 (10 / 100Base-T)	
Wi-Fi	N / A	
Protocole	IPv4/IPv6, HTTP, HTTPS, SSL, TCP / IP, UDP, UPnP, ICMP, IGMP, SNMP, RTSP, RTP, SMTP, NTP, DHCP, DNS, PPPoE, DDNS, FTP, filtre IP, QoS, Bonjour	
Compatibilité	ONVIF, PSIA, CGI	
Accès max. utilisateurs	20 utilisateurs	
Smartphone	iPhone, iPad, Android, Windows Phone	
INTERFACE AUXILIAIRE		
Slot mémoire	Micro SD, Max 64 Go	
RS485	N / A	
Alarme	N / A	
Portée du capteur PIR	N / A	
ENVIRONNEMENT		
Alimentation	DC12V, PoE (802.3af)	
Consommation	<4W	<7.5W
Conditions atmosphériques	-30 ° C à + 60 ° C, moins de 95% HR	
Indice de protection	IP66	
Résistance au vandalisme	IK10	
Dimensions	φ122mm x 89mm	
Poids	0.5 KG	

Schéma système de connexion



Accessoires

