

- Description
- Caractéristiques
- Détails du produit
- Schéma connexions au système

IPC – EBW8600



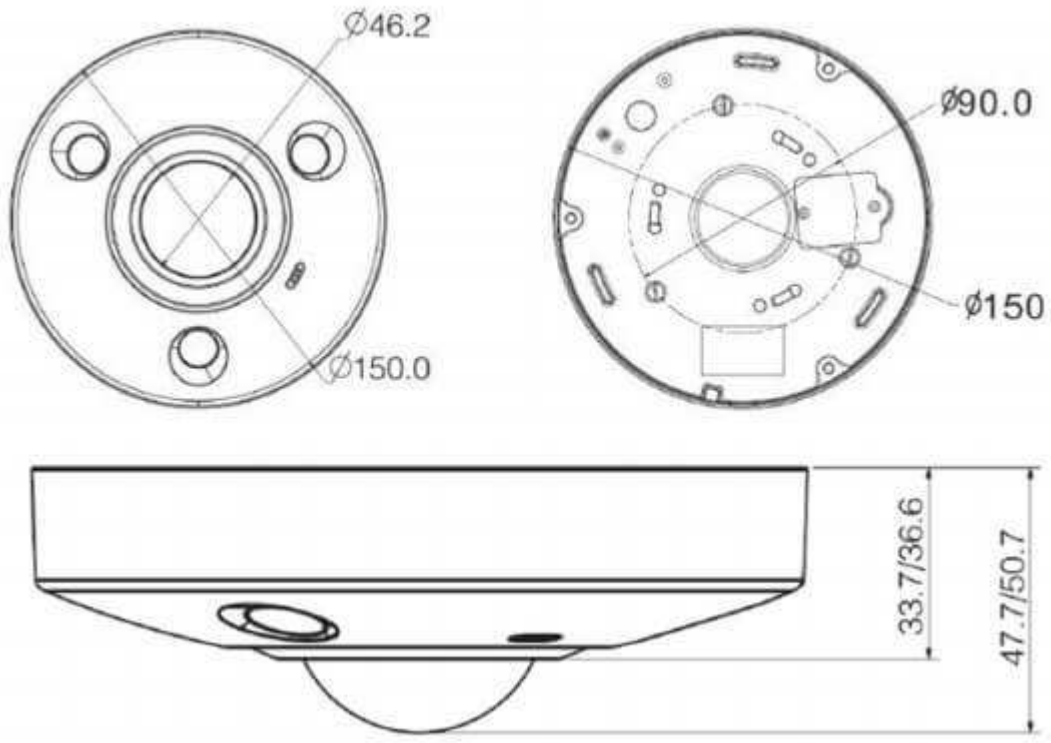
Caractéristiques

- >> 1 / 1,8 "CMOS à balayage progressif 6Megapixel
- >> H.264 et MJPEG double flux codage
- >> Max 25/30fps@6.0M (3072x2048)
- >> Multiple mode visualisation: Original, Panoramique, Double panoramique, 1 + 3, EPTZ, 4 photos
- >> DWDR, Jour / Nuit (ICR), 3DNR, ROI, AWB, AGC,
- >> Surveillance de réseau multiples: visualiseur Web, CMS (DSS / PSS) & DMSS
- >> Max. LED IR longueur 10m
- >> 1/1 Audio in / out (micro intégré)
- >> Micro SD memery, IP67, IK10, PoE

Détails Produits : IPC- EBW8600

MODELE	IPC-EBW8600
CAMERA	
Capteur d'image	1 / 1,8 "CMOS à balayage progressif 6Megapixel
Pixels effectifs	3072 (H) x2048 (V)
Système de balayage	Progressif
Vitesse d'obturation électronique	Auto / Manuel 1/3 (4) ~ 1/10000
Min. éclairage	Couleur : 0 1Lux / F2.0, 0Lux / F2.0 (IR)
Ratio S/ N	Plus de 50dB
Sortie video	N / A
FONCTIONS	
Max. LED IR longueur	10m
Jour / Nuit	Auto (ICR) / Couleur / Noir / Blanc
Compensation de contre-jour	BLC / HLC / DWDR
Balance des blancs	Auto Manuel
Prendre le contrôle	Auto / Manuel
Réduction du bruit	3D
Masquage	Jusqu'à 4 zones
LENTILLE	
Longueur de focale	1.55mm
Max ouverture	F2.0
Contrôle focus	Manuel
Angle de vue	185 ° / 185 ° / 185 °
Type de lentille	Manuel
Type de montage	Conseil-in Type
VIDEO	
Compression	H.264H / H.264 / MJPEG / JPEG
Resolution	6M (3072 × 2048) / 3M (2048 × 1536) / 1080P (1920 × 1080)
Flux principal	6M / (1 ~ 25 / 30fps)
Flux supplémentaire	D1 / CIF (1 ~ 25 / 30fps)
Bit rate	40kbps ~ 8192Kbps
De wrap-mode	Original, panoramiques, Double panoramique, une + 3, EPTZ, 4 photos
AUDIO	
Compression	G.711a / G.711u / PCM
Interface	1/1 canal In / Out (micro intégré)
RESEAU	
Ethernet	RJ-45 (100 / 1000Base-T)
Wi-Fi	N / A
Protocole	HTTP, TCP, ARP, RTSP, RTP, UDP, RTCP, SMTP, FTP, DHCP, DNS, DDNS, PPPoE, IPv4 / v6, SNMP, QoS, UPnP, NTP
Compatibilité	ONVIF AIPS CGI
Accès max. utilisateurs	20 utilisateurs
Smartphone	iPhone, iPad, Android, Windows Phone
INTERFACE AUXILIAIRE	
Slot mémoire	Micro SD, jusqu'à 64 Go
RS485	N / A
Alarme	2/1 canal In / Out
Portée du capteur PIR	N / A
ENVIRONNEMENT	
Alimentation	DC12V, PoE (802.3at)
Consommation	<11W
Conditions atmosphériques	-30 ° C à + 60 ° C, moins de 95% HR
Indice de protection	IP67
Résistance au vandalisme	IK10
Dimensions	Φ150mm x 50.7mm
Poids	0,58 kg (0,86 kg avec emballage)

Schéma système de connexion



Accessoires



PFA100



PFA132



PFA151



PFA152



PFB302S