

- Description
- Caractéristiques
- Détails du produit
- Schéma connexions au système

IPC – HFW4100S



Caractéristiques

- >> 1/3 "CMOS à balayage progressif Aptina 1.3Megapixel
- >> H.264 et MJPEG double flux codage
- >> 25/30fps@1.3M (1280 × 960) et 25 / 30fps @ 720p (1280 × 720)
- >> DWDR Jour / Nuit (ICR), 3DNR, AWB, AGC, BLC
- >> Surveillance réseau multiple: visualiseur Web, CMS (DSS / PSS) et DMSS
- >> 6mm fixe (3.6mm, 8mm en option)
- >> Max. LED IR longueur 30m
- >> IP66, PoE

Détails Produits : IPC-HFW4100S

MODELE	IPC-HFW4100S
CAMERA	
Capteur d'image	1/3 "CMOS à balayage progressif 1.3Megapixel
Pixels effectifs	1280 (H) '960 (V)
Système de balayage	Progressif
Vitesse d'obturation électronique	Auto / Manuel 1/3 (4) ~ 1/10000s
Min. éclairage	0. 01Lux / F1.8 (Couleur), 0.005Lux / F1.8 (Noir et blanc)
Ratio S/ N	Plus de 50dB
Sortie video	N/A

FONCTIONS

Max. LED IR longueur	30m
Jour / Nuit	Auto (ICR) / Couleur / Noir / Blanc
Compensation de contre-jour	BLC / HLC / DWDR
Balance des blancs	Auto / Manuel
Prendre le contrôle	Auto / Manuel
Réduction du bruit	3D
Masquage	Jusqu'à 4 zones

LENTILLE

Longueur de focale	3.6mm (6mm, 8mm en option)
Max ouverture	F1.8 (F1.8, F1.8)
Contrôle focus	Manuel
Angle de vue	H: 70 ° (46,5 ° / 35 °)
Type d'objectif	Lentille fixe
Type de montage	Board-in Type

VIDEO

Compression	H.264H / MJPEG
Resolution	1.3M (1280x960) / 720p (1280 × 720) / D1 (704 × 576/704 × 480) / CIF (352 × 288/352 × 240)
Flux principal	1,3 / 720P (1 ~ 25/30 fps)
Flux supplémentaire	D1 / CIF (1 ~ 25 / 30 fps)
Bit rate	H.264H: 32K ~ 8192Kbps

AUDIO

Compression	N/A
Interface	N/A

RESEAU

Ethernet	RJ-45 (10/100 Base-T)
Wi-Fi	N / A
Protocole	IPv4 / IPv6, HTTP, HTTPS, SSL, TCP / IP, UDP, UPnP, ICMP, IGMP, SNMP, RTSP, RTP, SMTP, NTP, DHCP, DNS, PPPoE, DDNS, FTP, filtre IP, QoS, Bonjour
Compatibilité	ONVIF, PSIA, CGI
Accès max. utilisateurs	20 utilisateurs
Smartphone	iPhone, iPad, Android, Windows Phone

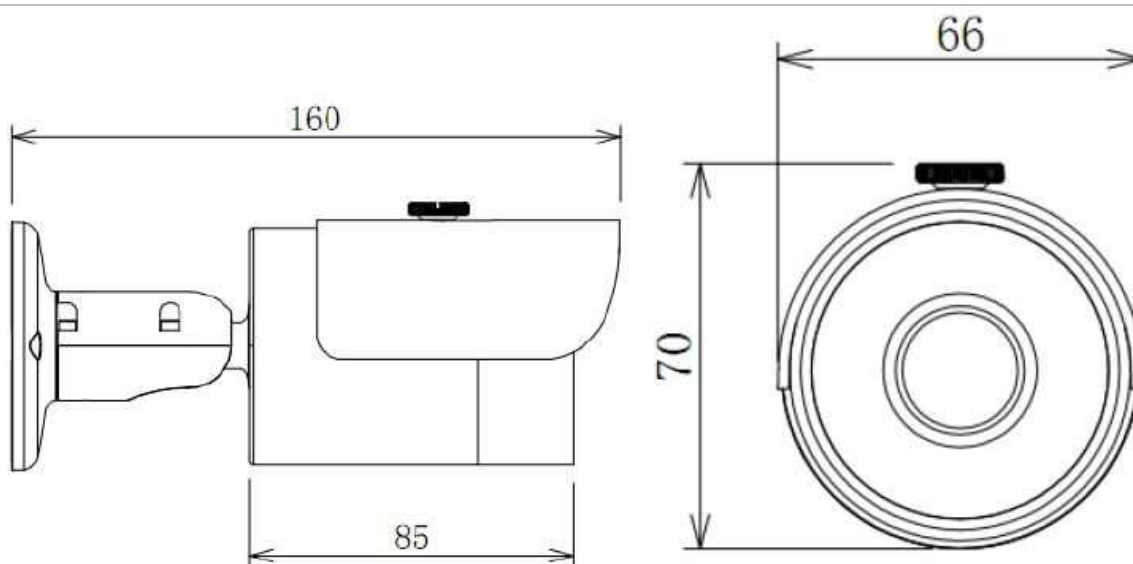
INTERFACE AUXILIAIRE

Slot mémoire	N / A
RS485	N / A
Alarme	N / A
Portée du capteur PIR	N / A

ENVIRONNEMENT

Alimentation	DC12V, PoE (802.3af)
Consommation	Max 5W
Conditions atmosphériques	-30 ° C à + 60 ° C, moins de 95% HR
Indice de protection	IP66
Résistance au vandalisme	N / A
Dimensions	70mm × 66mm × 160mm
Poids	0.42 kg

Schéma système de connexion



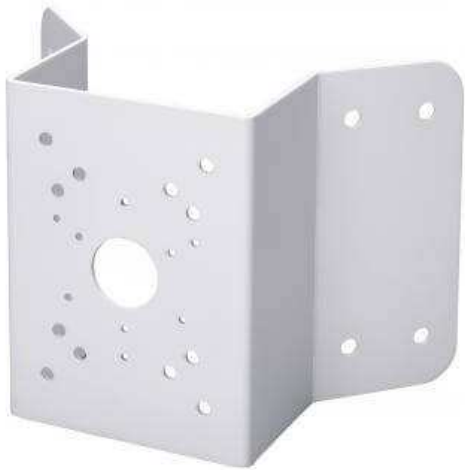
Accessoires



PFA122



PFA130



PFA151



PFA152