

- Description
- Caractéristiques
- Détails du produit
- Schéma connexions au système

HAC-HDBW2120 RP-Z / HAC-HDBW2120 RN-Z



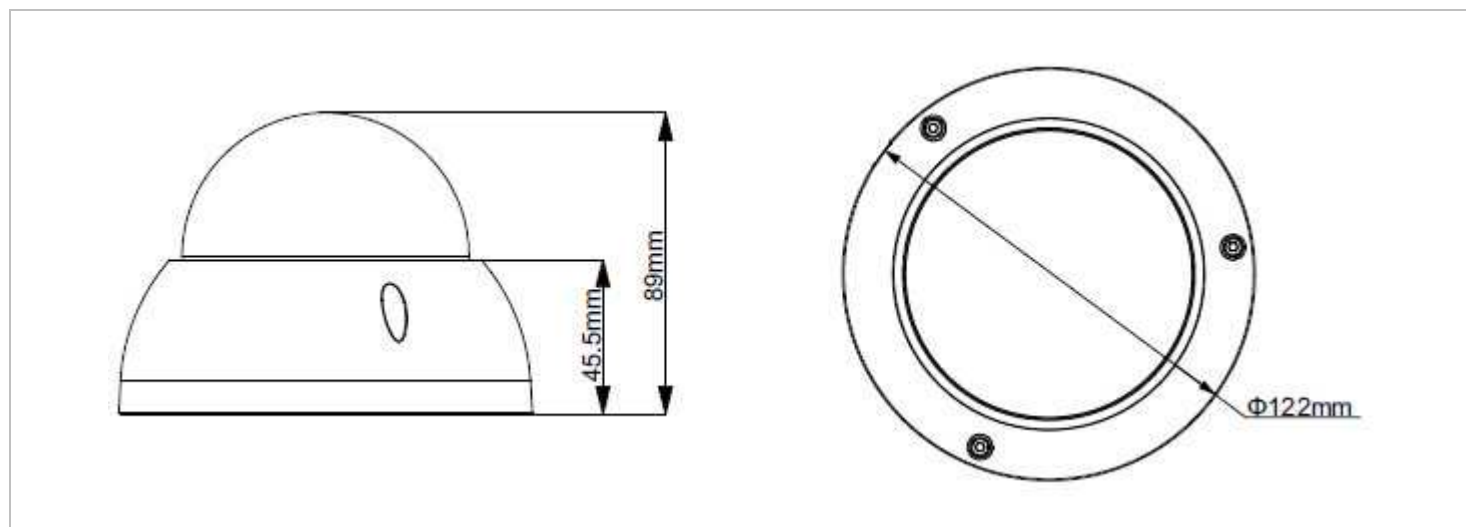
Caractéristiques

- >> 1/3 "CMOS 1.4Megapixel
- >> 25/30/50 / 60fps @ 720P
- >> Haute vitesse, longue distance de transmission en temps réel
- >> Définition standard et HD commutable
- >> Menu OSD, contrôle sur câble coaxial
- >> Jour / Nuit (ICR), AWB, AGC, BLC, 3D-DNR
- >> 2,7 ~ 12mm objectif motorisé
- >> Max. LED IR longueur 30m, intelligente IR
- >> IP66, IK10, DC12V

Détails Produits : HAC-HDBW2120 RP-Z / HAC-HDBW2120 RN-Z

MODELE	HAC-HDBW2120 RP-Z	HAC-HDBW2120 RN-Z
Caméra		
Capteur d'image	1/3 "CMOS 1.4Megapixel	
Pixels effectifs	1305 (H) x 1049 (V)	
Obturateur électronique	1 / 3s ~ 1 / 100,000s	
Frame Rate Vidéo	25 / 50fps @ 720P	30 / 60fps @ 720P
Synchronisation	Interne	
Mini. éclairage	0.01Lux@F1.2 (AGC ON), 0Lux IR	
Sortie video	Sortie BNC HDCVI haute définition sortie vidéo / CVBS définition standard vidéo 1 canal (peut changer)	
Fonctions		
Max. LED IR Longueur	30m, intelligente IR	
Jour / Nuit	Auto (ICR) / Couleur / Noir / Blanc	
Réduction du bruit	2D / 3D	
Menu OSD	Menu	
Lentille		
Distance focale	2,7 ~ 12mm	
Angle de vue	H: 90 ° ~ 28.7°	
Type de lentille	Iris motorisé / fixe	
Type de montage	Φ14	
Environnement		
Alimentation	DC12V±10%	
Consommation	Max. 8.6W	
Environnement de travail	-30 ° C à + 60 ° C / Moins de 95% HR (sans condensation)	
Distance de transmission	Plus de 500m par 75-3 câble coaxial	
Indice de protection	IP66 et IK10	
Dimensions	Φ122mm × 89mm	
Poids	0.45Kg	

Schéma système de connexion



Accessoires



PFA123



PFA151



PFA152



PFB200W