

- Description
- Caractéristiques
- Détails du produit
- Schéma connexions au système

SD SD29204S-GN / SD29204S-GN-W



Caractéristiques

- >> Zoom optique 4x
- >> H.264 et MJPEG double-flux encodage
- >> Max. 25 / 30fps @ 1080p (1920x1080) et 50 / 60fps @ 720p
- >> DWDR, Jour / Nuit (ICR), ultra DNR, Auto iris, mise au point automatique
- >> Suivi réseaux multiples: visualiseur Web, CMS (DSS / PSS) & DMSS
- >> Max 100 ° / s la vitesse de pan
- >> Jusqu'à 300 presets, 5 balayage automatique, 8 tours, 5 motif
- >> Assistance intelligente positionnement 3D avec le protocole DH-SD
- >> Mémoire Micro SD, micro intégré, POE / Wifi en option
- >> IR distance jusqu'à 30m

Détails Produits : SD29204S-GN / SD29204S-GN-W

MODELE	SD29204S-GN	SD29204S-GN-W
CAMERA		
Capteur d'image	1 / 2.8 "CMOS	
Pixels effectifs	1920 (H) x 1080 (V), 2Megapixels	
Système de balayage	Progressif	
Vitesse d'obturation électronique	1/1s ~ 1/30, 000s	
Min. Éclairage	Couleur: 0.05Lux@F1.6; B / W: 0.005Lux@F1.6	
Ratio S / N	Plus de 50dB	

FONCTIONS

Jour / Nuit	Auto(ICR) / Couleur / Noir / Blanc
Compensation de contre-jour	BLC / HLC / DWDR (WDR numérique)
Balance des blancs	Auto, ATW, Intérieur, Extérieur, Manuel
Contrôle	Auto / Manuel
Réduction du bruit	Ultra DNR (2D / 3D)
Masquage	Jusqu'à 24 zones
Zoom digital	16x

LENTILLE

Distance focale	2.7mm ~ 11mm (4x zoom optique)
Max Ouverture	F1.6 ~ F2.8
Contrôle focus	Auto / Manuel
Angle de vue	H: 112,5 ° ~ 39 °

PTZ

Pan / Tilt Range	Pan: 0 ° ~ 360 ° limitée; Tilt: 0 ° ~ 90 °, Auto flip de 180 °
Manuel de contrôle vitesse	Pan: 0,1 ° ~ 100 ° / s; Tilt: 0,1 ° ~ 60 ° / s
Vitesse prééglée	PAN: 100 ° / s; Inclinaison: 60 ° / s
Preset	300
Mode PTZ	5 Motifs, 8 Tours, Auto Scan, Auto Pan
Configuration de la vitesse	Focale / adaptation de la vitesse orientée humaine
Mettez action	Auto à restaurer PTZ précédente et l'état de l'objectif après une panne de courant
Mouvement ralenti	Activer Preset / Scan / Visite / Motif s'il n'y a pas de commande dans la période spécifiée
IR Distance	30m

VIDEO

Compression	H.264 / MJPEG
Résolution	1080P (1920 × 1080) / 720P (1280 × 720) / D1 (704 × 576/704 × 480) / CIF (352 × 288/352 × 240)
Frame rate	Principal 1080P (1 ~ 25 / 30fps) / 720P (1 ~ 50 / 60fps)
	Secondaire D1 / CIF (1 ~ 25 / 30fps)
Bit rate	

AUDIO

Compression	G.711a / G.711Mu (32kbps) / PCM (128kbps)
Interface	Micro intégré

RESEAU

Ethernet	RJ-45 (10 / 100Base-T)	
WIFI	N / A	Soutien
Protocole	IPv4 / IPv6, HTTP, HTTPS, SSL, TCP / IP, UDP, UPnP, ICMP, IGMP, SNMP, RTSP, RTP, SMTP, NTP, DHCP, DNS, PPPoE, DDNS, FTP, filtre IP, QoS, Bonjour, 802.1 X	
ONVIF	ONVIF Profil S	
Max. accès utilisateurs	20 utilisateurs	
SmartPhone	iPhone, iPad, Android, Windows Phone	

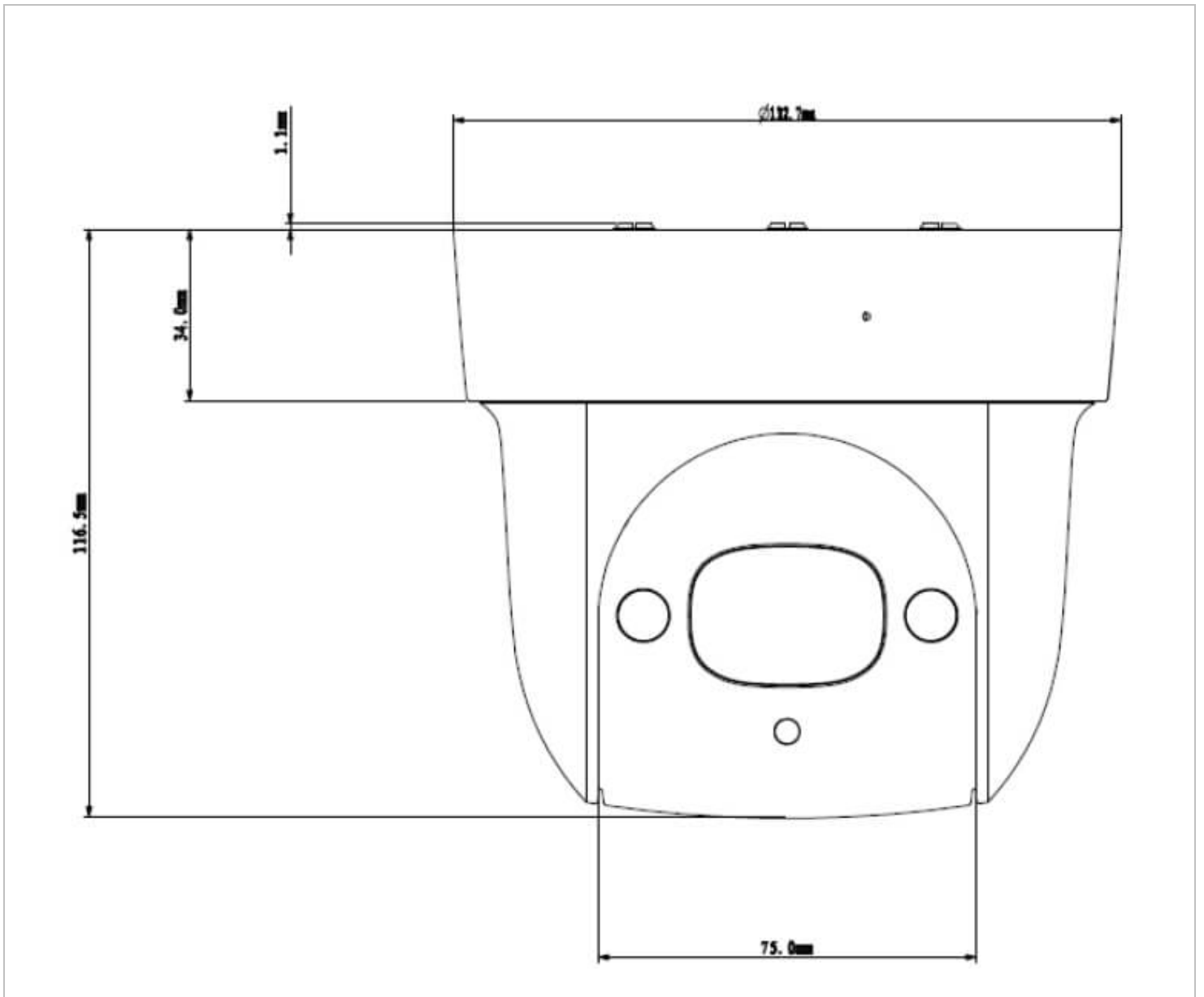
INTERFACE AUXILIAIRE

Slot mémoire	Micro SD, Max 64GB
--------------	--------------------

ENVIRONNEMENT

Alimentation	DC12V, POE	DC12V
Consommation	10W, 13W (IR)	
Conditions atmosphériques	-30°C ~ 60°C / Moins de 90% HR	
Dimensions	Φ132.7 (mm) x 116,5 (mm)	
Poids	0,95 kg	

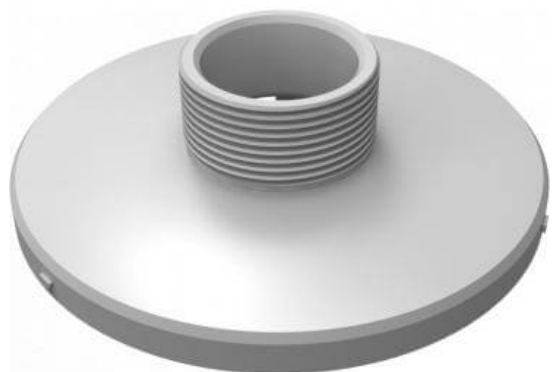
Schéma système de connexion et Accessoires



Accessoires



PFB302S



PFA103