

- Description
- Caractéristiques
- Détails du produit
- Schéma connexions au système

IPC – HDBW1000E-W



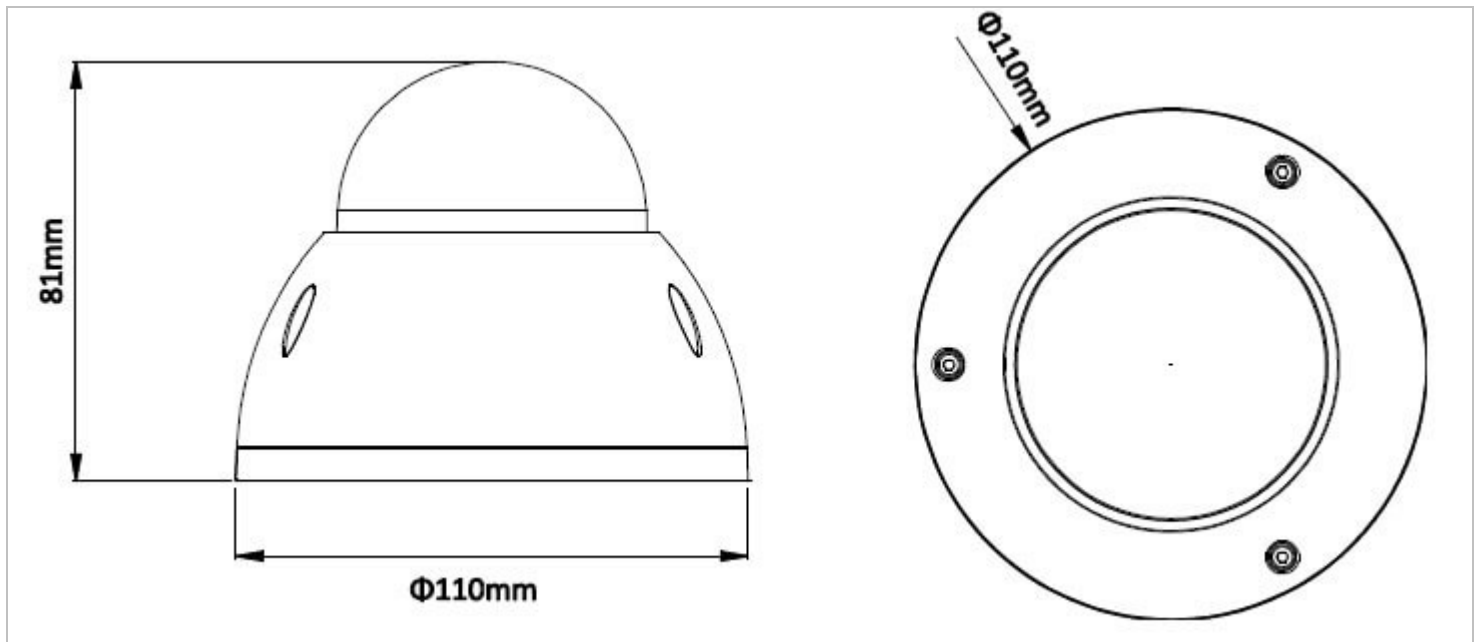
Caractéristiques

- >> 1/4 "CMOS à balayage progressif 1Megapixel
- >> H.264 et MJPEG double encodage du flux
- >> 25 / 30fps @ 720p (1280 × 720)
- >> DWDR, Jour / Nuit (ICR), 3DNR, AWB, AGC, BLC
- >> Suivi réseaux multiples: visualiseur Web, CMS (DSS / PSS) & DMSS
- >> 3.6mm fixe l'objectif (2,8 mm, 6 mm en option)
- >> Max. LED IR Longueur 30m
- >> verre fumé et verre transparent option
- >> Support Wi-Fi
- >> IP66, IK10, DC12V

Détails Produits : IPC-HDBW1000E-W

MODELE	IPC-HDBW1000E-W	
CAMERA		
Capteur d'image	1/4 "CMOS 1Megapixel	
Pixels effectifs	1280 (H) x 720 (V)	
Système de balayage	Progressif	
Vitesse d'obturation électronique	Auto / Manuel, 1/3 (4) ~ 1 / 10000s	
Min. éclairage	0.01Lux / F1.8 (Couleur), 0Lux / F1.8 (IR)	
Ratio S/ N	Plus de 50dB	
Sortie video	N / A	
FONCTIONS		
Max. LED IR longueur	30 M	
Jour / Nuit	Auto (électronique) / Couleur / B / W	
Compensation de contre-jour	BLC / HLC / DWDR	
Balance des blancs	Auto / Manuel	
Prendre le contrôle	Auto / Manuel	
Réduction du bruit	3D	
Masquage	Jusqu'à 4 zones	
LENTILLE		
Distance focale	3.6mm (2.8mm, 6mm en option)	
Max ouverture	F1.8 (F2.0 / F1.8)	
Contrôle focus	Manuel	
Angle de vue	H: 70 ° (89 ° / 46,5 °)	
Type de lentille	lentille fixe	
Type de montage	Support inclus	
VIDEO		
Compression	H.264 / MJPEG	
Resolution	720P (1280 × 720) / D1 (704 × 576/704 × 480) / CIF (352 × 288/352 × 240)	
Frame rate	Flux principal	720P (1 ~ 25 / 30fps)
	Flux supplémentaire	D1 / CIF (1 ~ 25 / 30fps)
Bit Rate	H.264: 16K ~ 8192Kbps	
AUDIO		
Compression	N / A	
Interface	N / A	
RESEAU		
Ethernet	RJ-45 (10 / 100Base-T)	
Wifi	WiFi (802.11b / g / n)	
Protocole	IPv4 / IPv6, HTTP, HTTPS, SSL, TCP / IP, UDP, UPnP, ICMP, IGMP, SNMP, RTSP, RTP, SMTP, NTP, DHCP, DNS, PPPoE, DDNS, FTP, filtre IP, QoS, Bonjour	
Compatibilité	ONVIF, CGI	
Accès max. utilisateurs	20 utilisateurs	
Smartphone	iPhone, iPad, Android, Windows Phone	
INTERFACE AUXILIAIRE		
Slot mémoire	N / A	
RS485	N / A	
Alarme	N / A	
Portée du capteur PIR	N / A	
ENVIRONNEMENT		
Alimentation	DC12V	
Consommation	<4W	
Conditions atmosphériques	-30 ° C à + 50 ° C, moins de 95% HR	
Indice de protection	IP66	
Résistance au vandalisme	IK10	
Dimensions	F110mm x 81mm	
Poids	0.39 KG	

Schéma système de connexion



Accessoires

