

- Description
- Caractéristiques
- Détails du produit
- Schéma connexions au système

IPC – HFW1200S-W



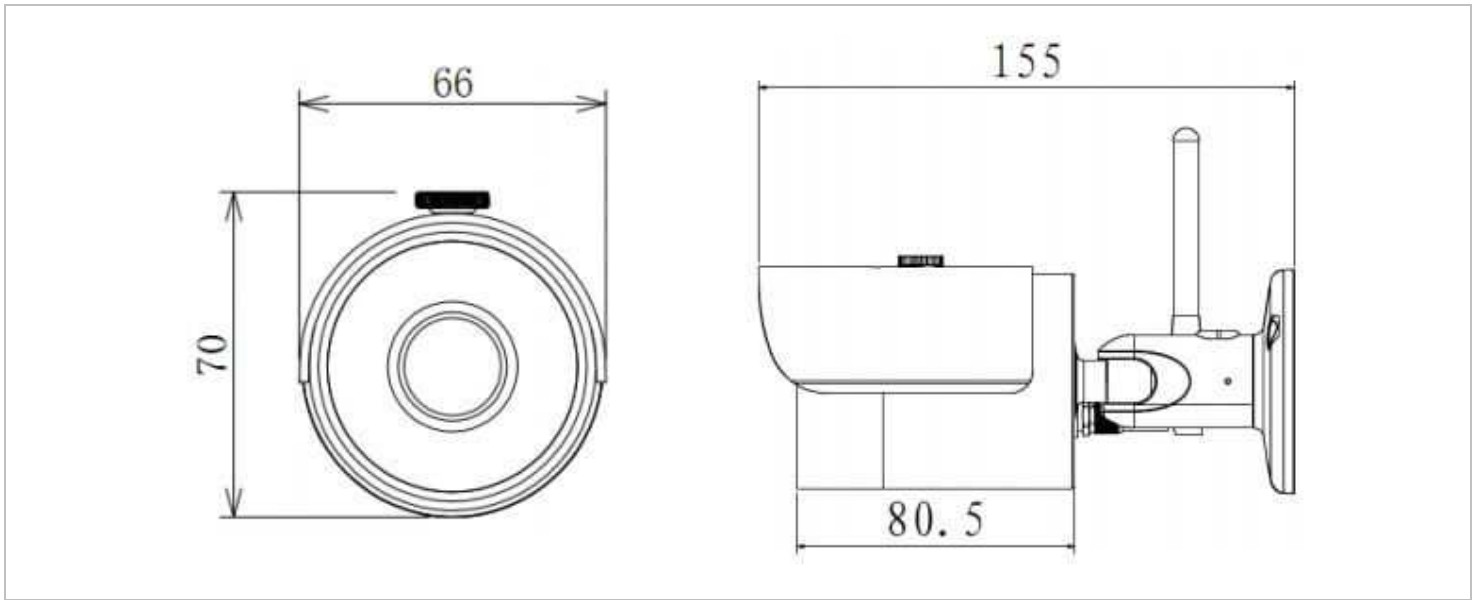
Caractéristiques

- >> 1/4 "CMOS à balayage progressif 3 Megapixel
- >> H.264 et MJPEG double encodage du flux
- >> Max 25 / 30fps @ 1080p (1920 × 1080)
- >> DWDR, Jour / Nuit (ICR) AWB, AGC, BLC
- >> Suivi Multiple réseau: visualiseur Web, CMS (DSS / PSS) & DMSS
- >> 3.6mm de lentille fixe (6mm en option)
- >> Max. LED IR Longueur 30m
- >> support Wi-Fi
- >> IP66, DC12V

Détails Produits : IPC-HFW1200S-W

MODELE		IPC-HFW1200S-W
CAMERA		
Capteur d'image	1/3 "CMOS à balayage progressif 3Megapixel	
Pixels effectifs	2048 (H) x1536 (V)	
Système de balayage	Progressif	
Vitesse d'obturation électronique	Auto / Manuel 1/3 (4) ~ 1/10000s	
Min. éclairage	Couleur: 0. 1lux / F1,6; 0Lux / F1.6 (IR)	
Ratio S/ N	Plus de 50dB	
Sortie video	N/A	
FONCTIONS		
Max. LED IR longueur	30m	
Jour / Nuit	Auto (ICR) / Couleur / Noir / Blanc	
Compensation de contre-jour	BLC / HLC / DWDR	
Balance des blancs	Auto / Manuel	
Prendre le contrôle	Auto / Manuel	
Réduction du bruit	2D	
Masquage	Jusqu'à 4 zones	
LENTILLE		
Distance focale	3.6mm (6mm en option)	
Max ouverture	F1.8 (F1.6)	
Contrôle focus	Manuel	
Angle de vue	H: 72 ° (44 °)	
Type de lentille	Lentille fixe	
Type de montage	Board-in Type	
VIDEO		
Compression	H.264H / H.264B / H.264 / MJPEG	
Resolution	1080P (1920 × 1080) / 720P (1280 × 720) / D1 (704 × 576/704 × 480) / CIF (352 × 288/352 × 240)	
Frame Rate	Courant principal	1080P (1 ~ 25 / 30fps)
	Flux supplémentaire	D1 / CIF (1 ~ 25 / 30fps)
Bit Rate	H.264H: 16K ~ 8192Kbps	
AUDIO		
Compression	N/A	
Interface	N/A	
RESEAU		
Ethernet	RJ-45 (10/100 Base-T)	
Wi-Fi	Wi-Fi (IEEE802.11b / g / n)	
Wi-Fi Range	50m (champ libre)	
Protocole	IPv4 / IPv6, HTTP, HTTPS, TCP / IP, UDP, UPnP, ICMP, IGMP, RTSP, RTP, SMTP, NTP, DHCP, DNS, PPPoE, DDNS, FTP, filtre IP, QoS	
Compatibilité	ONVIF, CGI	
Accès max. utilisateurs	20 utilisateurs	
Smartphone	iPhone, iPad, Android, Windows Phone	
INTERFACE AUXILIAIRE		
Slot mémoire	N / A	
RS485	N / A	
Alarme	N / A	
Portée du capteur PIR	N / A	
ENVIRONNEMENT		
Alimentation	DC12V	
Consommation	<7W	
Conditions atmosphériques	-30 ° C à + 50 ° C, moins de 95% HR	
Indice de protection	IP66	
Résistance au vandalisme	N / A	
Dimensions	Φ70mm × 66mm × 155mm	
Poids	0.42 kg	

Schéma système de connexion



Accessoires



PFA122



PFA130



PFA151



PFA152