

- Description
- Caractéristiques
- Détails du produit
- Schéma connexions au système

## IPC – HFW2300R-VF / IPC – HFW2300R-Z



### Caractéristiques

- >> 1/3 "CMOS 3Megapixel progressive
- >> H.264 et MJPEG double encodage du flux
- >> Max 20fps @ 3M (2048x1536) et 25 / 30fps @ 1080p (1920 x1080)
- >> DWDR, Jour / Nuit (ICR), 3DNR, AWB, AGC , BLC
- >> Surveillance de réseau multiples: Web spectateur, CMS (DSS / PSS) & DMSS
- >> 2.7 ~ 12mm lentille à focale variable
- >> LED IR Longueur max 30m
- >> IP66, PoE

### Détails Produits : IPC-HFW2300R-VF / IPC-HFW2300R-Z

MODELE	IPC-HFW2300R-VF	IPC-HFW2300R-Z
<b>CAMERA</b>		
Capteur d'image	1/3 "CMOS à balayage progressif 3Megapixel	
Pixels effectifs	2048 (H) x1536 (V)	
Système de balayage	Progressif	
Vitesse d'obturation électronique	Auto / Manuel, 1/3 (4) ~ 1 / 10000s	
Min. éclairage	0. 01Lux / F1.4 (Couleur), 0Lux / F1.4 (IR)	
Ratio S/B	Plus de 50 dB	

Sortie video N / A

## FONCTIONS

Distance LED IR max.	30m
Jour / Nuit	Auto (ICR) / Couleur / Noir / Blanc
Compensation de contre-jour	BLC / HLC / DWDR
Balance des blancs	Auto / Manuel
Prendre le contrôle	Auto / Manuel
Réduction du bruit	3D
Masque de confidentialité	Jusqu'à 4 zones

## LENTILLE

Longueur de focale	2.7mm ~ 12mm	2.7mm ~ 12mm
Max ouverture	F1.4	F1.4
Contrôle focus	Manuel	Auto
Angle de vue	H: 92 ° ~ 28 °	H: 92 ° ~ 28 °
Type d'objectif	Manuel / Iris fixe	Iris motorisé / fixe
Type de support	Support inclus	Support inclus

## VIDEO

Compression	H.264 / H.264H / MJPEG
Resolution	3M(2048x1536)/1080P(1920x1080)/1.3M(1280x960)/720P(1280x720)/D1(704x576/704x480)/CIF(352x288/352x240)
Frame Rate	Flux principal 3M (1 ~ 20fps) / 1080P (1 ~ 25 / 30fps)
Rate	Flux supplémentaire D1 / CIF (1 ~ 25 / 30fps)
Bit Rate	H.264H: 40K ~ 8192Kbps; MJPEG: 40K ~ 16384Kbps

## AUDIO

Compression	N / A
Interface	N / A

## RESEAU

Ethernet	RJ-45 (10/100Base-T)
Wi-Fi	N / A
Protocole	IPv4/IPv6, HTTP, HTTPS, SSL, TCP/IP, UDP, UPnP, ICMP, IGMP, SNMP, RTSP, RTP, SMTP, NTP, DHCP, DNS, PPPOE, DDNS, FTP, filtre IP, QoS, Bonjour
Compatibilité	ONVIF, CGI, AIPS
Accès max. utilisateurs	20 utilisateurs
Smartphone	iPhone, iPad, Android, Windows Phone

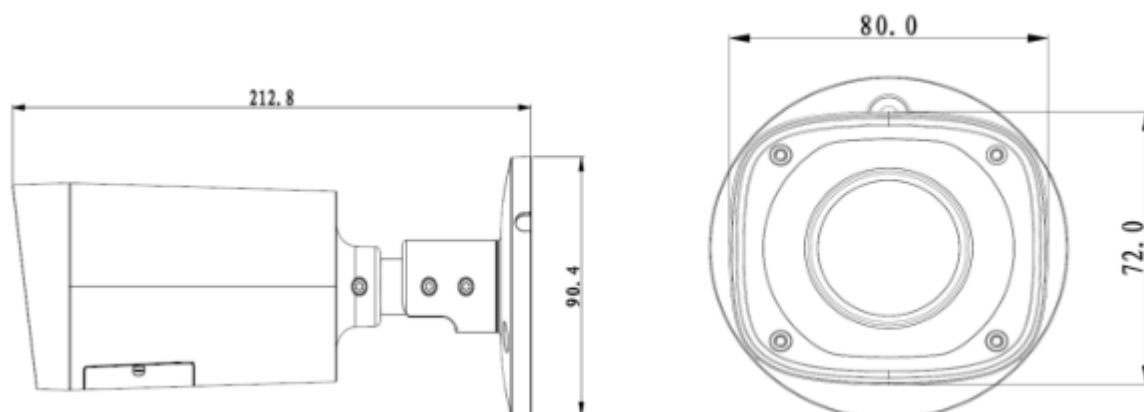
## INTERFACE AUXILIAIRE

Logement de mémoire	N / A
RS485	N / A
Alarme	N / A
Portée du capteur PIR	N / A

## ENVIRONNEMENT

Alimentation	DC12V / PoE (802.3af)	
Consommation	<4.5W	<8.5W
Conditions atmosphériques	-30 ° C à + 60 ° C, moins de 95% d'humidité relative	
Indice de protection	IP66	
Anti-vandalisme	N / A	
Dimensions	72mm × 80mm × 212.8mm	
Poids	0.65 KG	

## Schéma système de connexion



## Accessoires



**PFA122**



**PFA151**



**PFA152**