

- Description
- Caractéristiques
- Détails du produit
- Schéma connexions au système

## HAC-HFW1100 SP / HAC-HFW1100 SN



### Caractéristiques

- >> 1 / 2.9 "1Megapixel CMOS
- >> 25 / 30fps @720P
- >> Haute vitesse, longue distance de transmission en temps réel
- >> Jour / Nuit (ICR), AWB, AGC, BLC, 2D-DNR
- >> 6mm de lentille fixe (2,8 mm, 3,6 mm , 8mm en option)
- >> Max . LED IR longueur 30m, intelligente IR
- >> IP67, DC12V

### Détails Produits : HAC-HFW1100 SP / HAC-HFW1100 SN

MODELE	HAC-HFW1100 SP	HAC-HFW1100 SN
<b>Caméra</b>		
Capteur	1 / 2.9 "1Megapixel CMOS	
Pixels effectifs	1280 (H) x 720 (V)	
Obturbateur électronique	1/50 ~ 1 / 100,000s	1/60 ~ 1 / 100,000s
Frame Rate Vidéo	@ 25fps 720P	@ 30fps 720P
Synchronisation	Interne	
Mini. éclairage	0.01Lux@F1.2 (AGC ON), 0Lux IR	
Sortie vidéo	BNC HDCVI sortie vidéo haute définition 1 canal	

## Fonctions

Max. LED IR Longueur	30m, intelligente IR
Jour / Nuit	Auto (ICR) / Couleur / Noir / Blanc
Réduction du bruit	2D

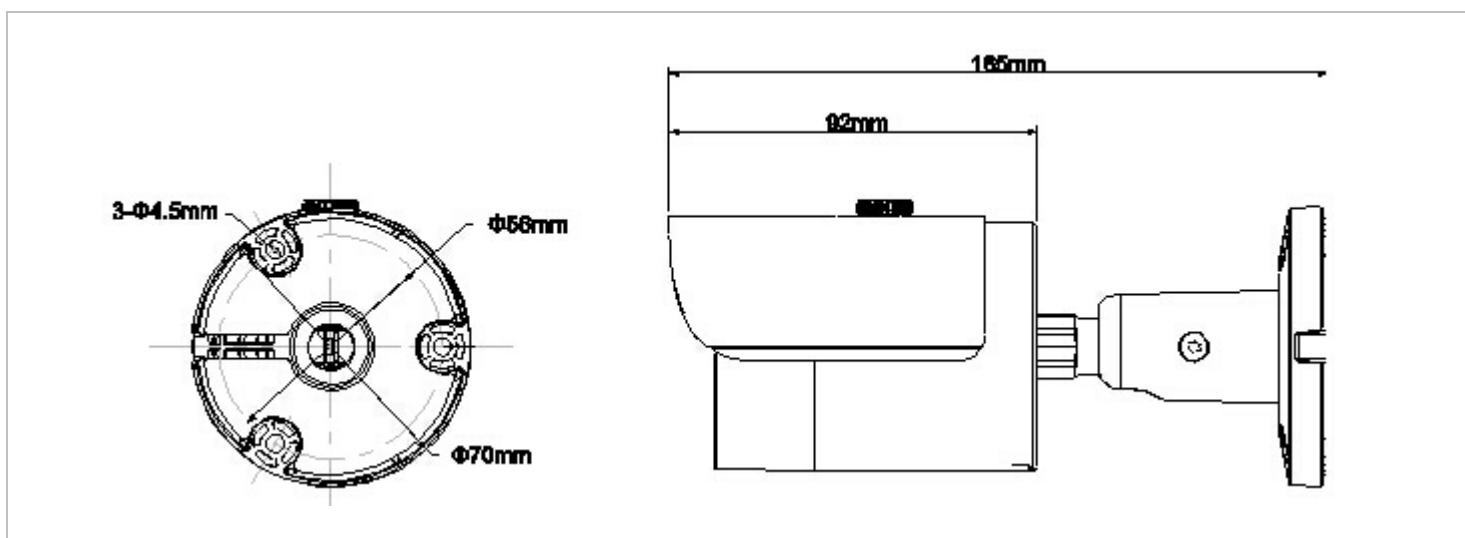
## Lentille

Distance Focale	6mm (2,8 mm, 3,6 mm, 8 mm en option)
Angle de vue	H: 52.2° (103.4° / 79.7° / 39.9°)
Type de montage	M12

## Environnement

Alimentation	DC12V±10%
Consommation	Max. 3.5W
Distance de transmission	Sur 800m via 75-3 câble coaxial
Indice de protection	IP67
Conditions atmosphériques	-30 ° C à + 60 ° C / Moins de 95% HR (sans condensation)
Dimensions	Φ70mm × 165mm
Poids	0,35 kg
Matériel	Métal (corps) + plastique (pare-soleil)

## Schéma système de connexion



## Accessoires

