

- Description
- Caractéristiques
- Détails du produit
- Schéma connexions au système

SD 6AL230F-HNI



Caractéristiques

- Puissant zoom optique 30x
- Ultra-low caméra lumière lumière des étoiles
- H.264 et MJPEG Trois-encodage du flux
- Max 60fps @ 720p et 30fps @ 1080p
- Désembuage, 120dB WDR, EIS, ROI, Jour / Nuit (ICR), DNR (2D et 3D), Auto iris, mise au point automatique, AWB, AGC, BLC
- Auto-tracking et IVS
- Surveillance de réseau multiples: Web spectateur, CMS (DSS / PSS) & DMSS
- Max 240 °/s Vitesse pan, 360 ° rotation sans fin pan
- Jusqu'à 300 presets, 5 balayage automatique, 8 Tour, 5 motifs
- Built-in 7/2 alarme in / out
- Assistance intelligente positionnement 3D avec le protocole DH-SD
- Mémoire Micro SD, IP67, Hi-POE
- IR Distance jusqu'à 500m

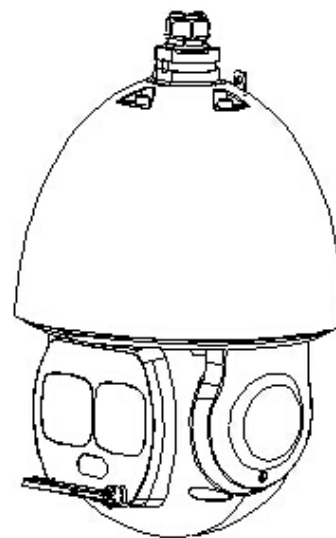
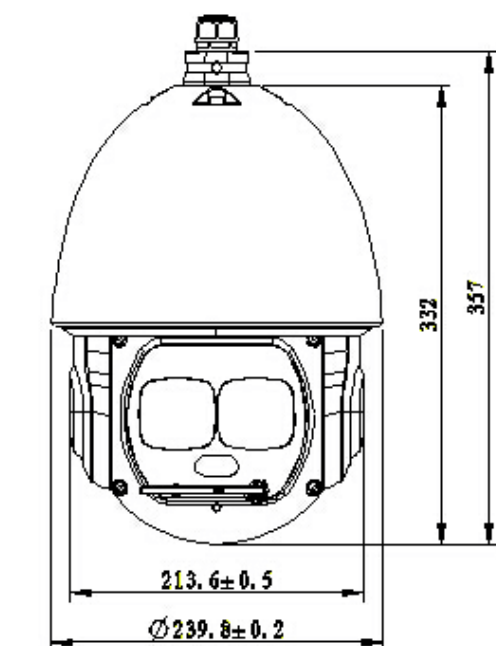
Détails Produits : SD 6AL230F-HNI

| MODELE | SD 6AL230F-HNI | |
|-----------------------------------|------------------------------------------------------------------------------------------------------------------------------------------------------------------------------------------------------------|----------------------------------------------------|
| CAMERA | | |
| Capteur d'image | 1 / 1,9 "CMOS | |
| Pixels effectifs | 1944 (H) x 1092 (V), 2 Megapixels | |
| Système de balayage | Progressif | |
| Vitesse d'obturation électronique | 1/1 ~ 1 / 30,000s | |
| Min. Éclairage | Couleur: 0.005Lux@F1.6; B / W: 0.0005Lux@F1.6; 0Lux (IR) | |
| Ratio S / N | Plus de 56dB | |
| Sortie vidéo | BNC (1,0 Vp-p / 75Ω), PAL / NTSC | |
| FONCTIONS | | |
| Jour / Nuit | Auto(ICR) / Couleur / Noir / Blanc | |
| Compensation de contre-jour | BLC / HLC / WDR (120dB) | |
| Balance des blancs | Auto, ATW, Intérieur, Extérieur, Manuel | |
| Contrôle | Auto / Manuel | |
| Réduction du bruit | Ultra DNR (2D / 3D) | |
| Masquage | Jusqu'à 24 zones | |
| Zoom digital | 16x | |
| EIS | Support | |
| Désembuage | Support | |
| LENTILLE | | |
| Distance focale | 6mm ~ 180mm (zoom optique 30x) | |
| Max Ouverture | F1.6 ~ F4.8 | |
| Contrôle focus | Auto / Manuel | |
| Angle de vue | H: 51,2 ° ~ 1,8 ° | |
| Mise au point rapprochée | 100mm ~ 1000mm | |
| PTZ | | |
| Pan / Tilt Range | Pan: 0 ° ~ 360 ° sans fin; Tilt: -10 ° ~ 90 °, Auto flip de 180 ° | |
| Manuel de contrôle vitesse | Pan: 0,1 ° ~ 240 ° / s; Tilt: 0,1 ° ~ 120 ° / s | |
| Vitesse préréglée | PAN: 240 ° / s; Tilt: 200 ° / s | |
| Preset | 300 | |
| Mode PTZ | 5 Motifs, 8 Tours, Auto Scan, Auto Pan | |
| Configuration de la vitesse | Focale / adaptation de la vitesse orientée humaine | |
| Mettre en action | Auto, à restaurer PTZ précédente et l'état de l'objectif après une panne de courant | |
| Mouvement ralenti | Activer Preset / Scan / Visite / Motif s'il n'y a pas de commande dans la période spécifiée | |
| Time task | Activation automatique de la présélection / Pan / Scan / tournée / Motif par temps prédéfini | |
| Protocole | DH-SD, Pelco-P / D (reconnaissance automatique) | |
| VIDEO | | |
| Compression | H.264 / MJPEG | |
| Résolution | 1080p (1920 x 1080) / 720P (1280 x 720) / D1 (704 x 576/704 x 480) / CIF (352 x 288/352 x 240) | |
| Frame rate | Flux principal | 1080P / D1 (1 ~ 25 / 30fps), 720P (1 ~ 50 / 60fps) |
| | Flux secondaire 1 | D1 / CIF (1 ~ 25 / 30fps) |
| | Flux secondaire 2 | 720P / D1 / CIF (1 ~ 25 / 30fps) |
| Bit rate | H.264: 56K ~ 8192Kbps, MJPEG: 56K ~ 20480Kbps | |
| AUDIO | | |
| Compression | G.711a / G.711u (32kbps) / PCM (128kbps) | |
| Interface | 1 / 1 canal entrée / canal sortie | |
| FONCTIONS INTELLIGENTES | | |
| Auto Tracking | Simple-scène, multiple-scène, scène panorama | |
| IVS | Tripwire, Intrusion, Croix zone d'avertissement, périmètre de protection, de détection des rôdeurs, détection d'objets abandonnés, détection d'objet manquant, le stationnement illégal, Fast Moving etc.. | |
| Trigger Mode Tracking | Manuel / Auto (alarme déclenchée) | |
| Suivi Trigger Evènements | Ciblage, Zoom, travelling, enregistrement, Snapshot, Alarme, etc.. | |
| RESEAU | | |
| Ethernet | RJ-45 (10 / 100Base-T) | |
| Protocole | IPv4 / IPv6, HTTP, HTTPS, SSL, TCP / IP, UDP, UPnP, ICMP, IGMP, SNMP, RTSP, RTP, SMTP, NTP, DHCP, DNS, PPPoE, DDNS, FTP, filtre IP, QoS, Bonjour, 802.1 X | |
| Compatibilité | ONVIF AIPS CGI | |
| Max. accès utilisateurs | 20 utilisateurs | |
| SmartPhone | iPhone, iPad, Android, Windows Phone | |
| INTERFACE AUXILIAIRE | | |
| Slot mémoire | Micro SD, Max 64Go | |
| Alarme | 7/2 Canal entrée / sortie | |

ENVIRONNEMENT

| | |
|---------------------------|--------------------------------------|
| Alimentation | AC24V / 3A ($\pm 25\%$), Salut-POE |
| Consommation d'énergie | 20W, 43W (IR, Heater sur) |
| Conditions atmosphériques | -40°C ~ 70°C / Moins de 90% HR |
| Indice de protection | IP67 |
| Essuie-glace | Oui |
| Dimensions | $\Phi 240$ (mm) x 357 (mm) |
| Poids | 6,75 kg |

Schéma système de connexion et Accessoires



Accessoires



PFA111



PFB303W