

- Description
- Caractéristiques
- Détails du produit
- Schéma connexions au système

HAC-HDW1000MP / HAC-HDW1000MN



Caractéristiques

- 1Megapixel CMOS
- 25 / 30fps @ 720P
- Haute vitesse, la transmission en temps réel longue distance
- Jour / Nuit (ICR), AWB, AGC, BLC
- 3.6mm lentille fixe
- Max. LED IR longueur 20m, intelligente IR
- IP67
- DC12V

Détails Produits : HAC-HDW1000MP / HAC-HDW1000MN

Caméra

Capteur d'images	1Megapixel CMOS	
Pixels effectifs	1280 (H) x 720 (V)	
Obturbateur électronique	1/50 ~ 1 / 100,000s	1/60 ~ 1 / 100,000s
Vidéo Frame Rate	@ 25fps 720P	@ 30fps 720P
Synchronisation	Interne	
Mini. éclairage	0.01Lux@F1.2(AGC ON), 0Lux IR	
Sortie video	BNC HDCVI sortie vidéo haute définition 1 canal	

Fonctions

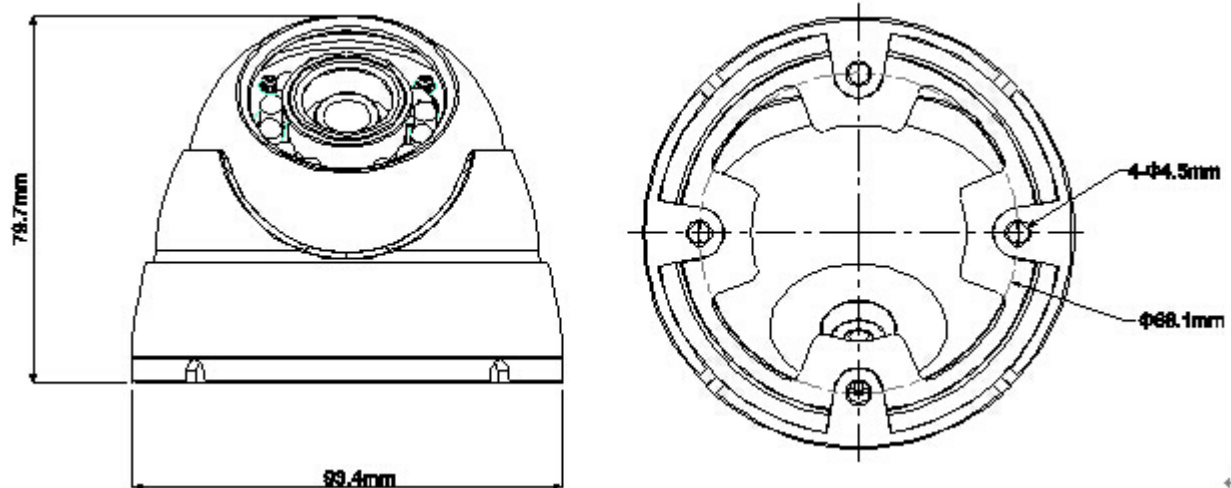
Max. LED IR Longueur	20m, intelligente IR
Jour / Nuit	Auto (ICR) / Couleur / Noir / Blanc
Réduction du bruit	2D

Lentille

Distance focale	3.6mm objectif fixe
Angle de vue	H: 59°
Type de montage	M12

Environnement

Alimentation	DC12V ± 20%
Consommation d'énergie	Max. 2.5W
Conditions atmosphériques	-30 ° C à + 60 ° C / Moins de 95% HR (sans condensation)
Distance de transmission	Sur 800m via 75-3 câble coaxial
Indice de protection	IP67
Dimensions	Φ93.4mm × 79.7mm
Poids	0,35 kg
Matériel	Métal

Schéma système de connexion**Accessoires**



PFA121



PFA152



PFB204W