

- Description
- Caractéristiques
- Détails du produit
- Schéma connexions au système

## **HAC-HDW1200MP / HAC-HDW1200MN**



### **Caractéristiques**

- 1 / 2.7 "2megapixel CMOS
- 25 / 30fps @ 1080p
- Haute vitesse, longue distance de transmission en temps réel
- Jour / Nuit (ICR), AWB, AGC, BLC, 2D-DNR
- 3.6mm lentille fixe (6mm en option)
- Max. longueur LED IR 30m, intelligente IR
- IP67
- DC12V

**Détails Produits : HAC-HDW1200MP / HAC-HDW1200MN**  
2Megapixel 1080P Water-proof IR HDCVI Mini Dome Camera

**Caméra**

Capteur d'images	1 / 2.7 "2megapixel CMOS	
Pixels effectifs	1930 (H) x 1088 (V)	
Obturbateur électronique	1/50 ~ 1 / 100,000s	1/60 ~ 1 / 100,000s
Vidéo Frame Rate	@ 25fps 1080P	@ 30fps 1080P
Synchronisation	Interne	
Mini. éclairage	0.01Lux@F1.2(AGC ON), 0Lux IR	
Sortie video	BNC HDCVI sortie vidéo haute définition 1 canal	

**Fonctions**

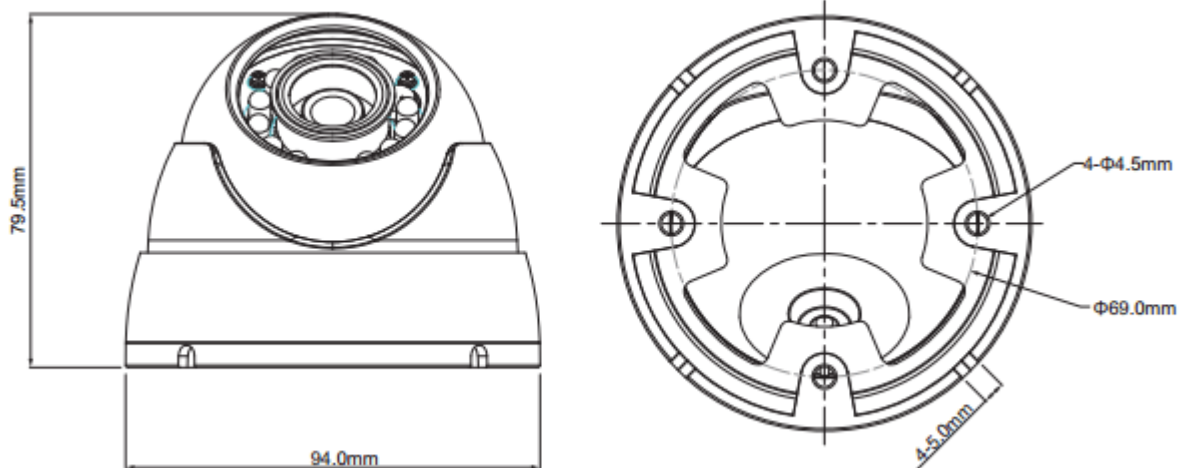
Max. LED IR Longueur	30m, intelligente IR
Jour / Nuit	Auto (ICR) / Couleur / Noir / Blanc
Réduction du bruit	2D

**Lentille**

Distance focale	3.6mm (6mm en option)
Angle de vue	H: 89.9° (59.4°)
Type de montage	M12

**Environnement**

Alimentation	DC12V $\pm$ 20%
Consommation d'énergie	Max. 2.5W
Conditions atmosphériques	-30 ° C à + 60 ° C / Moins de 95% HR (sans condensation)
Distance de transmission	Plus de 500m via 75-3 câble coaxial
Indice de protection	IP67
Dimensions	$\Phi$ 93.4mm x 79.7mm
Poids	0,35 kg
Matériel	Métal

**Schéma système de connexion****Accessoires**



**PFA121**



**PFA152**



**PFB204W**