

- Description
- Caractéristiques
- Détails du produit
- Schéma connexions au système

## IPC – HDB8281-Z / IPC – HDBW8281-Z



### Caractéristiques

- 1 / 1,9 "2 mégapixels CMOS à balayage progressif
- Support H.264, MJPEG double codec
- Flux triples intelligents soutenus
- Max 50 / 60fps @ 1080p
- Light-Hunt: 0.005Lux / F1.65 (Couleur)
- Ultra WDR ( Wide Dynamic Range) jusqu'à 120dB
- Ultra 3D DNR
- Ultra désembuage, ROI, EIS
- Détection intelligente
- Fonction Intelligente
- 4 ~ 8mm varifocal objectif motorisé
- Mémoire Micro SD
- IP66
- IK10
- PoE

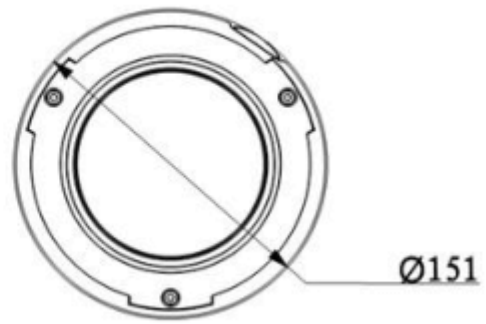
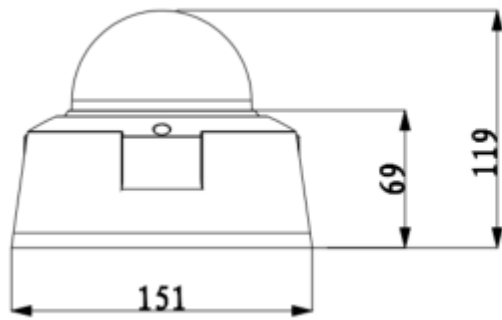
### Détails Produits :

**IPC-HDB8281-Z / IPC-HDBW8281-Z**

2MP Starlight Ultra-smart Network (IR) Dome Camera

MODELE		IPC-HDB8281-Z	IPC-HDBW8281-Z
<b>CAMERA</b>			
Capteur d'image	1 / 1,9 "2megapixel balayage progressif CMOS Exmor		
Pixels effectifs	1920 (H) x1080 (V)		
Système de balayage	Progressif		
Vitesse d'obturation électronique	Auto / Manuel 1/3 (4) ~ 1/10000		
Min. éclairage	0.005Lux / F1.65 (Couleur), 0Lux / F1.65 (IR)		
Ratio S/ N	Plus de 50dB		
Sortie video	1 Port		
<b>FONCTIONS</b>			
Max. LED IR longueur	N / A	30m	
Jour / Nuit	Auto (ICR) / Couleur / Noir / Blanc		
Compensation de contre-jour	BLC / HLC / WDR (120dB)		
Balance des blancs	Auto		
Prendre le contrôle	Auto / Manuel		
Réduction du bruit	3D		
Masquage	Jusqu'à 4 zones		
<b>LENTILLE</b>			
Distance focale	4 ~ 8 mm		
Max ouverture	F1.65		
Contrôle focus	Auto		
Angle de vue	H: 105 ° (Wide) ~ 56 ° (Télé)		
Type de lentille	Motorisé / Auto Iris (DC)		
Type de montage	Support inclus		
<b>VIDEO</b>			
Compression	H.264 / MJPEG		
Resolution	1080P (1920 x 1080) / 720P (1280 x 720) / D1 (704 x 576) / CIF (352 x 288)		
Frame Rate	Flux principal	1080P / 720P (1 ~ 50 / 60fps)	
	Flux supplémentaire	D1 / CIF (1 ~ 50 / 60fps)	
	Flux supplémentaire	1080P / 720P / D1 (1 ~ 25 / 30fps)	
Bit Rate	H.264: 32K ~ 8192Kbps		
<b>AUDIO</b>			
Compression	G.711a / G.711u		
Interface	Canal 1/1 Entrée / Sortie		
<b>SMART FUNCTION</b>			
Détection intelligente	Tripwire		
	Intrusion		
	Changement de scène		
	Manquant / abandonnées		
	Audio détection		
Fonction intelligente	Comptage de personnes		
	Carte de chaleur		
<b>RESEAU</b>			
Ethernet	RJ-45 (10 / 100Base-T)		
Wi-Fi	N / A		
Protocole	IPv4 / IPv6, HTTP, HTTPS, SSL, TCP / IP, UDP, UPnP, ICMP, IGMP, SNMP, RTSP, RTP, SMTP, NTP, DHCP, DNS, PPPoE, DDNS, FTP, filtre IP, QoS, Bonjour		
ONVIF	ONVIF, AIPS, CGI		
Accès max. utilisateurs	20 utilisateurs		
Smartphone	iPhone, iPad, Android, Windows Phone		
<b>INTERFACE AUXILIAIRE</b>			
Slot mémoire	Micro SD, 64 Go max		
RS485	N / A		
Alarme	Canal 1/1 Entrée / Sortie		
Portée du capteur PIR	N / A		
<b>ENVIRONNEMENT</b>			
Alimentation	DC12V / AC24V, PoE (802.3af)		
Consommation d'énergie	<12W (IR: + 2W)		
Conditions atmosphériques	-30 ° C à + 60 ° C, moins de 95% d'humidité relative		
Indice de protection	IP66		
Résistance au vandalisme	IK10		
Dimensions	Φ151mm x 119mm		
Poids	1.25 KG		

## Schéma système de connexion



## Accessoires

				
<b>PFA100</b>	<b>PFA132</b>	<b>PFA151</b>	<b>PFA152</b>	<b>PFB302S</b>