

- Description
- Caractéristiques
- Détails du produit
- Schéma connexions au système

## HAC-HFW2120RP-Z / HAC-HFW2120RN-Z



### Caractéristiques

- 1/3 "CMOS 1.4Megapixel
- 25/30/50 / 60fps @ 720P
- Haute vitesse, longue distance de transmission en temps réel
- définition standard et HD commutable
- Menu OSD, contrôle sur câble coaxial
- DWDR, Jour / Nuit (ICR ), AWB, AGC, BLC, 3D-DNR
- 2.7 ~ 12mm objectif motorisé
- Max. LED IR longueur 30m, intelligente IR
- IP67,
- DC12V

### Détails Produits :

## HAC-HFW2120RP-Z / HAC-HFW2120RN-Z

1.4Megapixel 720P Water-proof HDCVI IR-Bullet Camera

MODELE	HAC-HFW2120RP-Z	HAC-HFW2120RN-Z
<b>Caméra</b>		
Capteur d'images	1/3 "CMOS 1.4Megapixel	
Pixels effectifs	1305 (H) x 1049 (V)	
Obturbateur électronique	1 / 3s ~ 1 / 100,000s	
Frame Rate Vidéo	25 / 50fps @ 720P	30 / 60fps @ 720P
Synchronisation	Interne	
Mini. éclairage	0.01Lux@F1.2 (AGC ON), 0Lux IR	
Sortie video	Sortie BNC HDCVI vidéo haute définition / sortie CVBS définition standard vidéo 1 canal (peut changer)	

## Fonctions

Max. LED IR Longueur	30m, intelligente IR
Jour / Nuit	Auto (ICR) / Couleur / Noir / Blanc
Réduction du bruit	2D / 3D
Menu OSD	Menu

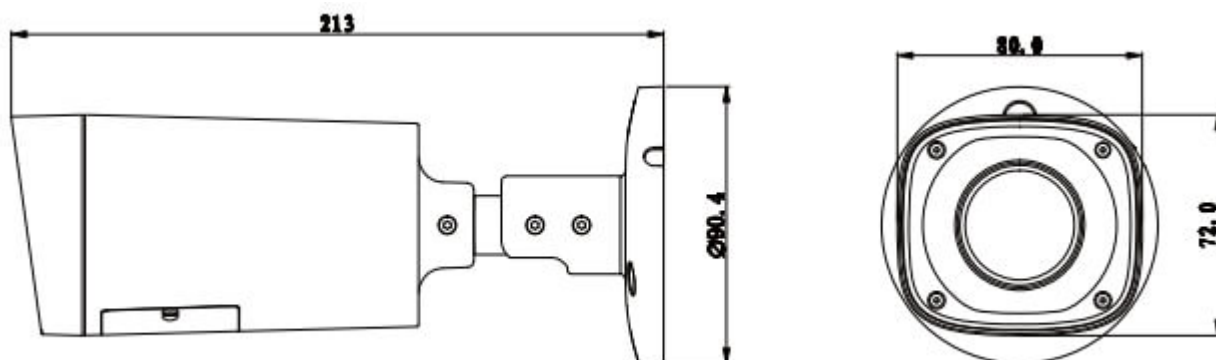
## Lentille

Distance focale	2.7 ~ 12mm motorisé
Angle de vue	H: 87.6° ~ 29°
Type de lentille	Iris motorisé / fixe
Type de montage	F14

## Environnement

Alimentation	DC12V ± 20%
Consommation d'énergie	Max. 7.5W
Conditions atmosphériques	-30 ° C à + 60 ° C / Moins de 95% HR (sans condensation)
Distance de transmission	Sur 800m via 75-3 câble coaxial
Indice de protection	IP67
Dimensions	213mm × 80mm × 72mm
Poids	0.55Kg
Matériel	Métal

## Schéma système de connexion



## Accessoires



PFA122



PFA152