

- Description
- Caractéristiques
- Détails du produit
- Schéma connexions au système

IPC – HFW5421E-Z



Caractéristiques

- 1/3 "CMOS à balayage progressif 4Megapixel
- Support H.264 et MJPEG codec double
- Max 20fps @ 4Mp (2688 × 1520), 25 / 30fps @ 3M (2304x1296)
- Smart Detection soutenu
- WDR (120dB), Jour / Nuit (ICR), 3DNR, AWB, AGC, BLC
- Surveillance de réseau multiples: Web spectateur, CMS (DSS / PSS) & DMSS
- 2.7mm ~ 12mm objectif motorisé
- 2/1 alarme in / out, 1/1 entrée / sortie audio
- Max . LED IR Longueur 50m
- Mémoire Micro SD, IP67, PoE

Détail Produit : IPC-HFW5421E-Z

4MP HD WDR Network IR Bullet Camera

MODELE	IPC-HFW5421E-Z
CAMERA	
Capteur d'image	1/3 "CMOS à balayage progressif 4Megapixel
Pixels effectifs	2688 (H) x 1520 (V)
Système de balayage	Progressif
Vitesse d'obturation électronique	Auto / Manuel, 1/3 (4) ~ 1 / 100000s
Min. éclairage	0.01Lux / F1.4 (Couleur), 0Lux / F1.4 (IR)
Ratio S/B	Supérieur à 50 dB
Sortie video	1 port

FONCTIONS

Distance LED IR max.	50m
Jour / Nuit	Auto (ICR) / Couleur / Noir / Blanc
Compensation de contre-jour	BLC / HLC / WDR (120dB)
Balance des blancs	Auto / Ensoleillé / Nuit / Extérieur / personnalisée
Prendre le contrôle	Auto / Manuel
Réduction du bruit	3D
Masque de confidentialité	Jusqu'à 4 zones

LENTILLE

Distance focale	2.7mm ~ 12mm
Max ouverture	F1.4
Contrôle focus	Motorisé
Angle de vue	H : 100 ° ~ 33 °
Type de lentille	Motorisé / Auto Iris (DC)
Type de montage	Support inclus

VIDEO

Compression	H.264 / H.264H / H.264B / MJPEG	
Resolution	4M(2688x1520)/4M(2560x1440)/3M(2304x1296)/720P(1280x720)/D1(704x576/704x480)/CIF(352x288/352x240)	
Frame Rate	Flux principal	4Mp (1 ~ 20fps) / 3MP (1 ~ 25 / 30fps)
	Flux secondaire	D1 (1 ~ 25 / 30fps)
	Flux supplémentaire	720p (1-20fps)
Débit binaire	H.264: 32K ~ 10Mbps	
Mode couloir	Support	

AUDIO

Compression	G.711a / G.711u / AAC
Interface	1 canal Entrée / 1 canal Sortie

FONCTION INTELLIGENTE (Facultatif)

Détection intelligente	Ligne de détection
	Intrusion
	Abandonné/ manquant
	Changement de scène
	Détection audio
	Détection de visage

RESEAU

Ethernet	RJ-45 (10/100Base-T)
Wi-Fi	N / A
Protocole	IPv4 / IPv6, HTTP, HTTPS, SSL, TCP / IP, UDP, UPnP, ICMP, IGMP, SNMP, RTSP, RTP, SMTP, NTP, DHCP, DNS, PPPoE, DDNS, FTP, filtre IP, QoS, Bonjour, 802.1 X
ONVIF	ONVIF, PSIA, CGI
Accès max. utilisateurs	20 utilisateurs
Smartphone	iPhone, iPad, Android, Windows Phone

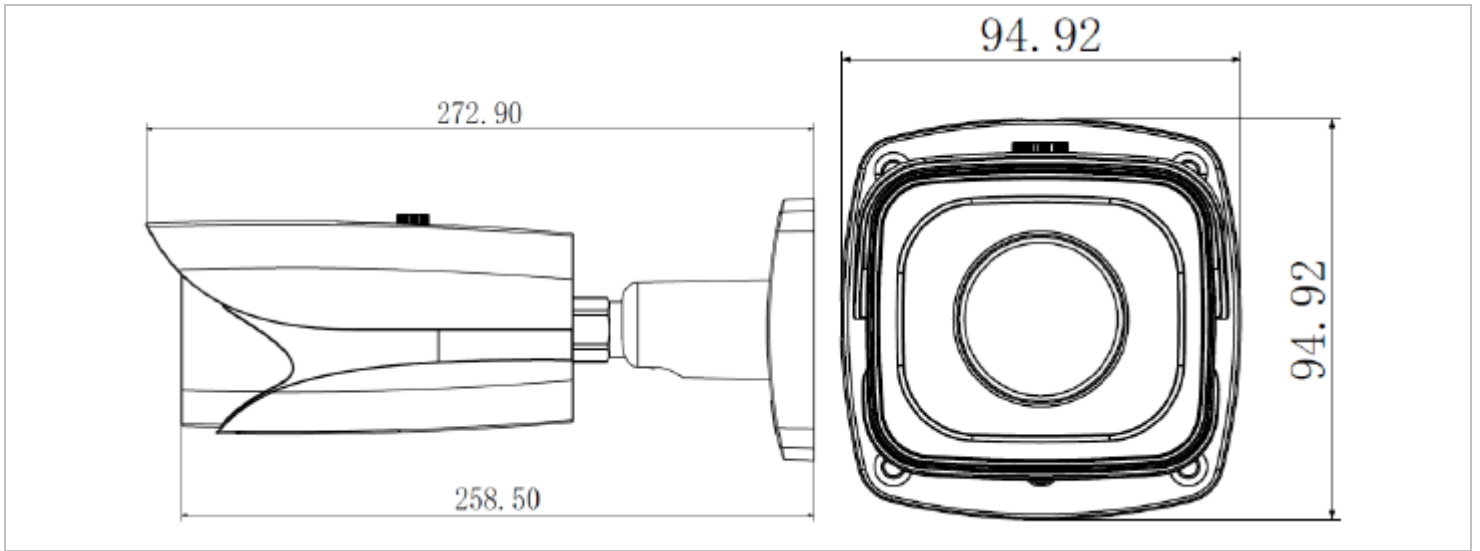
INTERFACE AUXILIAIRE

Logement de mémoire	Micro SD, Max 128 Go
RS485	N / A
Alarme	2 / 1 canal entrée / sortie
Portée du capteur PIR	N / A

ENVIRONNEMENT

Alimentation	DC12V, PoE (802.3af)
Consommation d'énergie	<11,5 W (avec IR, objectif motorisé de travail)
Conditions atmosphériques	-40 ° C ~ + 60 ° C, moins de 95% d'humidité relative
Indice de protection	IP67
Anti-vandalisme	N / A
Dimensions	272,9 mm × 94.9mm × 94.9mm
Poids	1.1 KG

Schéma système de connexion



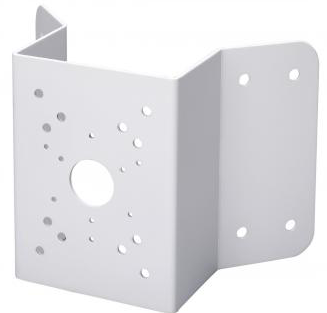
ACCESSOIRES



PFA121



PFA152



PFA151