

- Description
- Caractéristiques
- Détails du produit
- Schéma connexions au système

IPC – HDBW81200E-Z



Caractéristiques

- 1 / 1,7 "12Megapixel balayage progressif CMOS
- Soutien H.264 et MJPEG codec double
- Max 15fps @ 12MP (4000 × 3000), 25 / 30fps @ 4K (3840x2160)
- DWDR, Jour / Nuit (ICR), 3DNR, AWB, AGC , BLC
- surveillance de réseau multiples: visualiseur Web, CMS (DSS / PSS) & DMSS
- 4.1mm ~ 16.4mm objectif motorisé
- Max. LED IR Longueur 50m
- IP67, PoE

Détails Produits : IPC-HDBW81200E-Z
12Megapixel Ultra HD Network IR Dome Camera

CAMERA

Capteur d'image	1 / 1,7 "12Megapixel CMOS à balayage progressif
Pixels effectifs	4000 (H) x 3000 (V)
Système de balayage	Progressif
Vitesse d'obturation électronique	Auto / Manuel, 1/3 (4) ~ 1 / 100000s
Min. éclairage	0.05Lux / F1.4 (couleur); 0Lux / F1.4 (IR)
Ratio S/ N	Plus de 50dB
Sortie video	1 port

FONCTIONS

Max. LED IR longueur	50m
Jour / Nuit	Auto (ICR) / Couleur / Noir / Blanc
Compensation de contre-jour	BLC / HLC / DWDR
Balance des blancs	Auto / Ensoleillé / Nuit / Extérieur / personnalisée
Prendre le contrôle	Auto / Manuel
Réduction du bruit	3D
Masquage	Jusqu'à 4 zones

LENTILLE

Distance focale	4.1mm ~ 16.4mm
Max ouverture	F1.4
Contrôle focus	Motorisé
Angle de vue	H: 106 ° 32 ° ~
Type de lentille	Motorisé / Auto Iris (DC)
Type de montage	Support inclus

VIDEO

Compression	H.264 / H.264B / H.264H / MJPEG	
Resolution	12M (4000x3000) / 8M (4096 x 2,160) / 8M (3840 x 2,160) / 1080P (1920 x 1080) / 720P (1280 x 720) / D1 (704 x 576) / CIF (352 x 288)	
Frame Rate	Flux principal	12M (1 ~ 15fps) / 8M (3840x2160) (1 ~ 25 / 30fps)
	Flux supplémentaire	D1 / CIF (1 ~ 25 / 30fps)
	Flux supplémentaire	1080P / 720P / D1 (1 ~ 25 / 30fps)
Bit Rate	H.264: 32Kbps ~ 16Mbps	

AUDIO

Compression	G.711a / G.711u / AAC
Interface	Canal 1/1 Entrée / Sortie

FONCTION INTELLIGENTE (Facultatif)

Détection intelligente	Tripwire
	Intrusion
	Abandonné / manquant
	Changement de scène
	Détection audio
	Détection de visage
	Détection défocalisation

RESEAU

Ethernet	RJ-45 (10 / 100Base-T)
Wi-Fi	N / A
Protocole	IPv4 / IPv6, HTTP, HTTPS, SSL, TCP / IP, UDP, UPnP, ICMP, IGMP, SNMP, RTSP, RTP, SMTP, NTP, DHCP, DNS, PPPoE, DDNS, FTP, filtre IP, QoS, Bonjour, 802.1 X
Accès max. utilisateurs	20 utilisateurs
Smartphone	iPhone, iPad, Android, Windows Phone

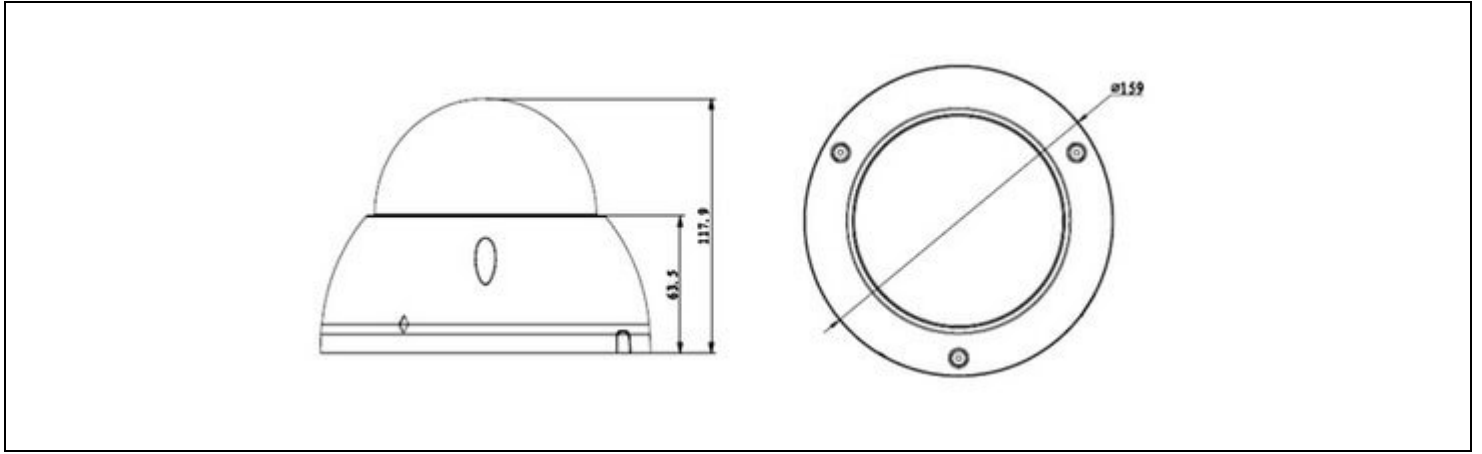
INTERFACE AUXILIAIRE

Slot mémoire	Micro SD Max 128 Go
RS485	N / A
Alarme	Canal 1/1 Entrée / Sortie
Portée du capteur PIR	N / A

ENVIRONNEMENT

Alimentation	DC12V / AC24V, PoE (802.3at)
Consommation d'énergie	<24W (avec IR, objectif motorisé de travail)
Conditions atmosphériques	-30 ° C à + 60 ° C, moins de 95% d'humidité relative
Indice de protection	IP67
Résistance au vandalisme	IK10
Dimensions	Φ159mm x 117.9mm
Poids	1.1 kg

Plan dimensions



Accessoires

				
PFA101	PFA152	PFB300C	PFB302S	