

- Description
- Caractéristiques
- Détails du produit
- Schéma connexions au système

IPC – HFW1220S



Caractéristiques

- 1 / 2,7 "CMOS 2megapixel à balayage progressif
- H.264 et MJPEG double encodage du flux
- 25 / 30fps @ 1080p (1920 × 1080)
- DWDR, Jour / Nuit (ICR), 3DNR, AWB, AGC, BLC
- Suivi réseaux multiples: visualiseur Web, CMS (DSS / PSS) & DMSS
- 3.6mm de lentille fixe (6mm en option)
- Max. LED IR Longueur 30m
- IP67, PoE

Détails Produits : IPC-HFW1220S 2MP Full HD Network Mini IR Bullet Camera

MODELE	IPC-HFW1220S
CAMERA	
Capteur d'image	1 / 2,7 "CMOS à balayage progressif 2megapixel
Pixels effectifs	1920 (H) '1080 (V)
Système de balayage	Progressif
Vitesse d'obturation électronique	Auto / Manuel, 1s ~ 1 / 100000s
Min. éclairage	0. 025Lux / F2.1 (Couleur), 0Lux / F2.1 (IR)
Ratio S/ N	Plus de 50dB
Sortie video	N/A
FONCTIONS	
Max. LED IR longueur	30m
Jour / Nuit	Auto (ICR) / Couleur / Noir / Blanc
Compensation de contre-jour	BLC / HLC / DWDR
Balance des blancs	Auto / Manuel
Prendre le contrôle	Auto / Manuel
Réduction du bruit	2D
Masquage	Jusqu'à 4 zones

LENTILLE

Distance focale	3.6mm (6mm en option)
Max ouverture	F2.1 (F2.0)
Contrôle focus	Manuel
Angle de vue	H: 93 ° (63 °)
Type de lentille	Lentille fixe
Type de montage	Support

VIDEO

Compression	H.264 / H.264H / H.264B / MJPEG	
Resolution	1080P (1920 × 1080) / 720P (1280 × 720) / D1 (704 × 576/704 × 480) / CIF (352 × 288/352 × 240)	
Frame Rate	Courant principal	1080P (1 ~ 25 / 30fps)
	Flux supplémentaire	D1 (1 ~ 25 / 30fps)
Bit Rate	H.264: 4 kbps ~ 8192bps	
Mode de couloir	Support	

AUDIO

Compression	N/A
Interface	N/A

RESEAU

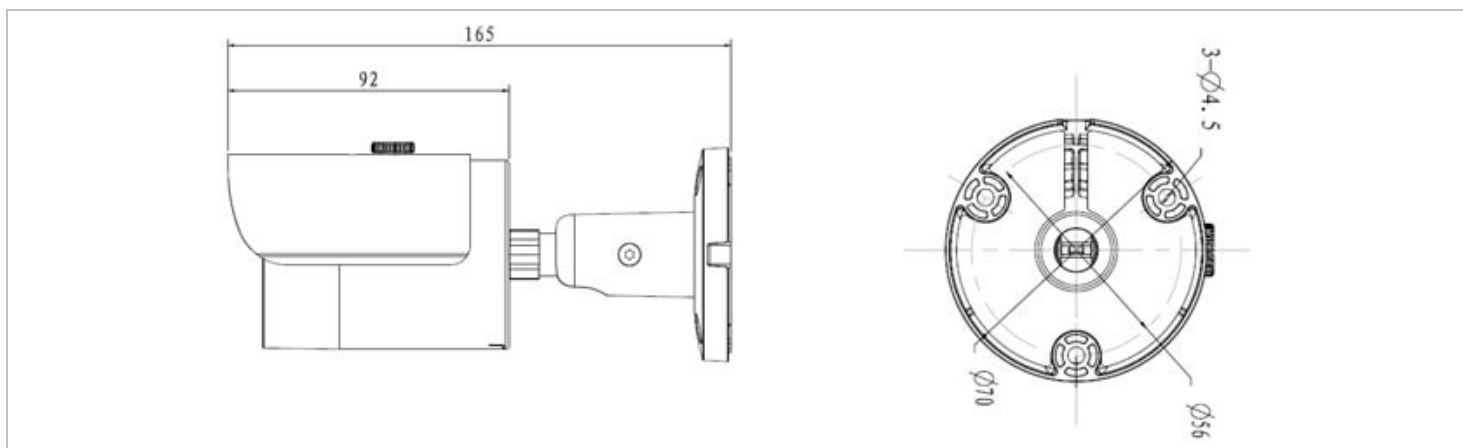
Ethernet	RJ-45 (10 / 100 Base-T)
Wi-Fi	N / A
Protocole	IPv4 / IPv6, HTTP, HTTPS, TCP / IP, UDP, UPnP, ICMP, IGMP, RTSP, RTP, SMTP, NTP, DHCP, DNS, PPPoE, DDNS, FTP, filtre IP, QoS
Compatibilité	ONVIF, CGI
Accès max. utilisateurs	20 utilisateurs
Smartphone	iPhone, iPad, Android, Windows Phone

INTERFACE AUXILIAIRE

Slot mémoire	N / A
RS485	N / A
Alarme	N / A
Portée du capteur PIR	N / A

ENVIRONNEMENT

Alimentation	DC12V, PoE (802.3af)
Consommation	<5.5W (IR)
Conditions atmosphériques	-30 ° C à + 60 ° C, moins de 95% d'humidité relative
Indice de protection	IP67
Résistance au vandalisme	N / A
Dimensions	Φ70mm × 165mm
Poids	0,38 kg (avec le colis 0,44 kg)

Schéma système de connexion**Accessoires**

				
PFA121	PFA152			