

- Description
- Caractéristiques
- Détails du produit
- Schéma connexions au système

IPC – HDW4421E (-AS)



Caractéristiques

- 1/3 "CMOS à balayage progressif 4Megapixel
- Support H.264 et MJPEG codec double
- Max 20fps @ 4M (2688 × 1520) et 25 / 30fps @ 3M (2304 × 1296)
- Smart Detection soutenu
- WDR (120dB), Jour / Nuit (ICR), 3DNR, AWB, AGC, BLC
- Surveillance de réseau multiples: visualiseur Web, CMS (DSS / PSS) & DMSS
- 3.6mm lentille fixe (6mm en option)
- Micro intégré (uniquement pour -AS)
- Max. LED IR Longueur 50m
- mémoire Micro SD (uniquement pour -AS), IP67, PoE

Détails Produits : IPC-HDW4421E (-AS)

4MP HD WDR Network Small IR Dome Camera

MODELE

IPC-HDW4421E (-AS)

CAMERA

Capteur d'image	1/3 "CMOS à balayage progressif 4Megapixel
Pixels effectifs	2688 (H) x1520 (V)
Système de balayage	Progressif
Vitesse d'obturation électronique	Auto / Manuel, 1/3 (4) ~ 1 / 100000s
Min. éclairage	0.01Lux / F2.0 (Couleur), 0Lux / F2.0 (IR)
Ratio S/ N	Plus de 50dB
Sortie video	N/A

FONCTIONS

Max. LED IR longueur	50m
Jour / Nuit	Auto (ICR) / Couleur / Noir / Blanc
Compensation de contre-jour	BLC / HLC / WDR (120dB)
Balance des blancs	Auto / Ensoleillé / Nuit / Extérieur / personnalisée
Prendre le contrôle	Auto / Manuel
Réduction du bruit	3D
Masquage	Jusqu'à 4 zones

LENTILLE

Distance focale	3.6mm (6mm en option)
Max ouverture	F2.0 (F1.9)
Contrôle focus	Manuel
Angle de vue	H: 81 ° (55 °)
Type de lentille	Lentille fixe
Type de montage	Support

VIDEO

Compression	H.264 / H.264H / H.264B / MJPEG	
Resolution	4M (2688 × 1520) / 4M (2560 × 1440) / 1080P (1920 × 1080) / 720P (1280 × 720) / D1 (704 × 576/704 × 480) / CIF (352 × 288/352 × 240)	
Frame rate	Flux principal	4M (1 ~ 20fps) / 3M (1 ~ 25 / 30fps)
	Flux supplémentaire 1	D1 / CIF (1 ~ 20fps)
	Flux supplémentaire 2	720P (1 ~ 20fps)
Bit rate	H.264: 32Kbps ~ 10Mbps	
Mode de couloir	Support	

AUDIO

Compression	G.711a / G.711u / AAC (uniquement pour -AS)
Interface	Micro intégré (uniquement pour -AS)

FONCTION INTELLIGENTE (Facultatif)

Détection intelligente	Tripwire
	Intrusion
	Abandonné / manquant
	Changement de scène
	Auto Détection
	Détection de visage

RESEAU

Ethernet	RJ-45 (10 / 100 Base-T)
Wi-Fi	N / A
Protocole	IPv4 / IPv6, HTTP, HTTPS, SSL, TCP / IP, UDP, UPnP, ICMP, IGMP, SNMP, RTSP, RTP, SMTP, NTP, DHCP, DNS, PPPoE, DDNS, FTP, filtre IP, QoS, Bonjour, 802.1 X
Compatibilité	ONVIF, PSIA, CGI
Accès max. utilisateurs	20 utilisateurs
Smartphone	iPhone, iPad, Android, Windows Phone

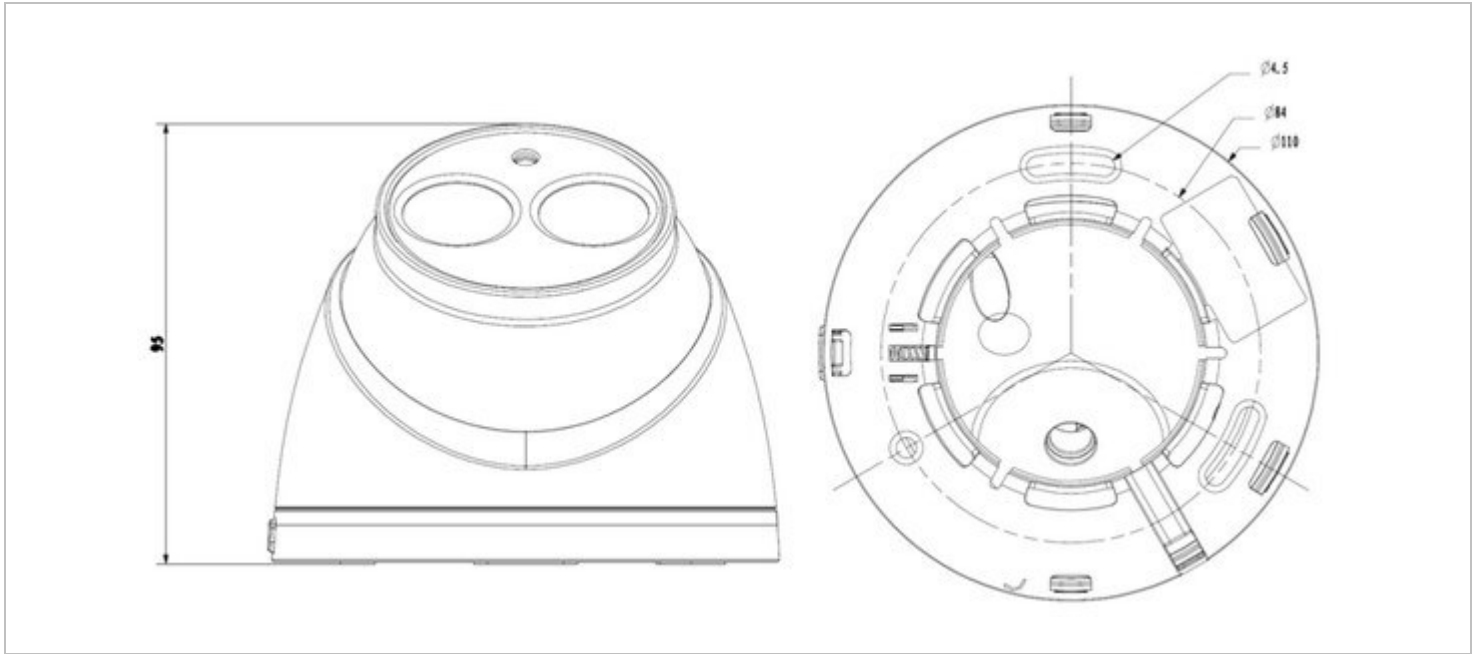
INTERFACE AUXILIAIRE

Slot mémoire	Micro SD Max 128 Go (uniquement pour -AS)
RS485	N / A
Alarme	N / A
Portée du capteur PIR	N / A

ENVIRONNEMENT

Alimentation	DC12V, PoE (802.3af)
Consommation	Max 3.7W
Conditions atmosphériques	-30 ° C à + 60 ° C, moins de 95% d'humidité relative
Indice de protection	IP67
Résistance au vandalisme	N / A
Dimensions	Φ110mm × 95mm
Poids	0.32 kg

Schéma système de connexion



Accessoires

				
PFA136	PFA150	PFA151	PFA152	PFB200W
				
PFB203W				