

## SD59225U-HNI

### 2MP 25x caméra réseau à infrarouge lumineux PTZ

#### Description

- 1 / 2.8 "2Megapixel Exmor R CMOS
- Zoom optique 25x puissant
- Technologie Starlight
- Codage H.265
- Max. 50 / 60fps @ 1080P, 25/30/50 / 60fps @ 720P
- Suivi automatique et IVS (en option)
- Support PoE +
- Distance IR jusqu'à 150m
- Protection IP66



#### Spécifications techniques

CAMERA	
Capteur d'image	1 / 2.8 "CMOS Exmor R
Pixels effectifs	1920 (H) x 1080 (V), 2 Megapixels
RAM / ROM	1024M/128M
Système de balayage	Progressif
Min. éclairage	Couleur: 0.005Lux@F1.6; 0Lux@F1.6 (IR)
S / N Ratio	Plus de 55dB
Distance IR	Distance jusqu'à 150m (492ft)
IR Contrôle Actif / Non actif	Auto / Manuel
IR Leds	4
LENTILLE	
Distance focale	4.8mm~120mm
Max. ouverture	F1.6 ~ F4.4
Angle de vue	H: 59.2° ~ 2.4°
Zoom optique	25x
Contrôle focus	Auto / Manuel
Mise au point rapprochée	100mm~ 1000mm
PTZ	
Angle de panoramique / inclinaison	Pan: 0° ~ 360° sans fin; Tilt: -15° ~ 90°, flip automatique à 180°
Contrôle de vitesse manuelle	Pan: 0,1° ~ 300° / s; Tilt: 0,1° ~ 200° / s
Vitesse pré-réglage	Pan: 400° / s; Tilt: 300° / s
Pré-réglage	300
Mode PTZ	5 Modèles, 8 Tours, Panoramique automatique, Balayage automatique
Configuration de la vitesse	Longueur focale / adaptation de la vitesse orientée humaine
Mise sous-tension	Auto, Rétablissement automatique du PTZ et de l'état de l'objectif après une panne de courant
Mouvement ralenti	Activation du pré-réglage / balayage / Visite / Modèle s'il n'y a pas de commande dans la période spécifiée
Protocole	DH-SD
Intelligence	
Suivi automatique	Soutenu
IVS (facultatif)	Tripwire, (voir explication ci-dessous *) Intrusion, Abandon, Manquant, Détection faciale (* Tripwire : Si une ligne est tracée sur une image, le dépassement de cette ligne déclenche une détection d'évènements)
VIDEO	

<b>Compression</b>	H.265 / H.264 / MJPEG	
<b>Capacité de diffusion</b>	3 Streams	
<b>Résolution</b>	1080P (1920 × 1080) / 1.3M (1280 × 960) / 720p (1280 × 720) / D1 (704 × 576/704 × 480) / CIF (352 × 288/352 × 240)	
<b>Images par secondes</b>	<b>Flux principal</b>	1080P / 720P / 1.3M (1 ~ 50 / 60fps)
	<b>Flux secondaire</b>	D1 / CIF (1 ~ 25 / 30fps)
	<b>Flux tertiaire</b>	1080P / 1.3M / 720P / D1 / CIF (1 ~ 25 / 30fps)
<b>Contrôle débit binaire</b>	CBR / VBR	
<b>Débit binaire</b>	H.265 / H.264: 448K ~ 8192Kbps, MJPEG: 5120K ~ 10240Kbps	
<b>Jour / Nuit</b>	Auto (ICR) / Couleur / Noir / Blanc	
<b>Compensation contre-jour</b>	BLC / HLC / WDR (120dB)	
<b>Balance des blancs</b>	Auto / ATW / Intérieur, Extérieur, Manuel	
<b>Prendre le contrôle</b>	Auto / Manuel	
<b>Réduction du bruit</b>	Ultra DNR (2D / 3D)	
<b>Détection de mouvement</b>	Soutenu	
<b>Zones d'intérêt</b>	Soutenu	
<b>Image électronique de stabilisation (EIS)</b>	Soutenu	
<b>Désembuage</b>	Soutenu	
<b>Zoom numérique</b>	16x	
<b>Retourner</b>	180°	
<b>Masquage</b>	Jusqu'à 24 zones	

## AUDIO

<b>Compression</b>	G.711a / G.711Mu / AAC / G.722 / G.726 / G.729 / MPEG2-L2
--------------------	---

## RESEAU

<b>Ethernet</b>	RJ-45 (10 / 100Base-T)
<b>Protocole</b>	IPv4 / IPv6, HTTP, HTTPS, SSL, TCP / IP, UDP, UPnP, ICMP, IGMP, SNMP, RTSP, RTP, SMTP, NTP, DHCP, DNS, PPPoE, DDNS, FTP, filtre IP, QoS, Bonjour, 802.1 X
<b>Inter-opérabilité</b>	ONVIF, PSIA, CGI
<b>Méthode en streaming</b>	Unicast / Multicast
<b>Accès max. utilisateurs</b>	20 Utilisateurs
<b>Options de stockage</b>	NAS (Network Attached Storage), PC local pour l'enregistrement instantané, 128GB
<b>Vue par navigateurs</b>	IE10 / Chrome / Firefox / Safari..
<b>Logiciel de gestion</b>	Intelligent PSS, DSS
<b>Téléphone intelligent</b>	iPhone, iPad, Android, Windows Phone

## CERTIFICATIONS

<b>Certifications</b>	CE: EN55032/EN55024/EN50130-4 FCC: Part15 subpartB, ANSI C63.4- 2014 UL: UL60950-1 + CAN / CSA C22.2 , No.60950-1
-----------------------	---

## INTERFACE

<b>Interface vidéo</b>	N / A
<b>Interface audio</b>	1 / 1
<b>RS485</b>	N / A
<b>Alarme</b>	2 / 1

## ELECTRICITE

<b>Source de courant</b>	AC24V / 3A (± 10%), PoE + (802.3at)
<b>Consommation d'énergie</b>	13W, 23W (IR)

## ECOLOGIE

<b>Conditions de fonctionnement</b>	-40 ° C ~ 70 ° C (-40 ° F ~ + 158 ° F) / Moins de 90% d'humidité relative
<b>Indice de protection</b>	IP66
<b>Résistance au vandalisme</b>	N / A

## CONSTRUCTION

<b>Matériel</b>	Métal
<b>Dimensions</b>	Φ186.0(mm) x 309(mm)
<b>Poids net</b>	3.5kg(7.72lb)
<b>Poids brut</b>	6.8kg(14.99lb)

## Accessoires inclus



PFA110









PFB300S

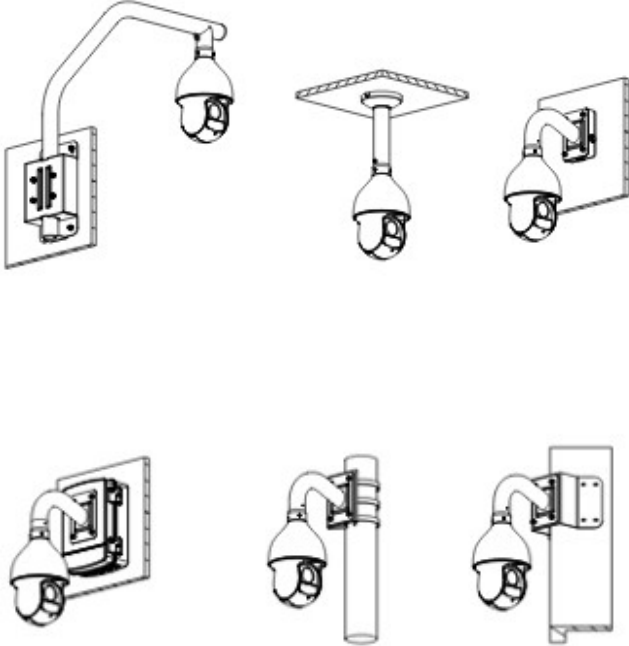
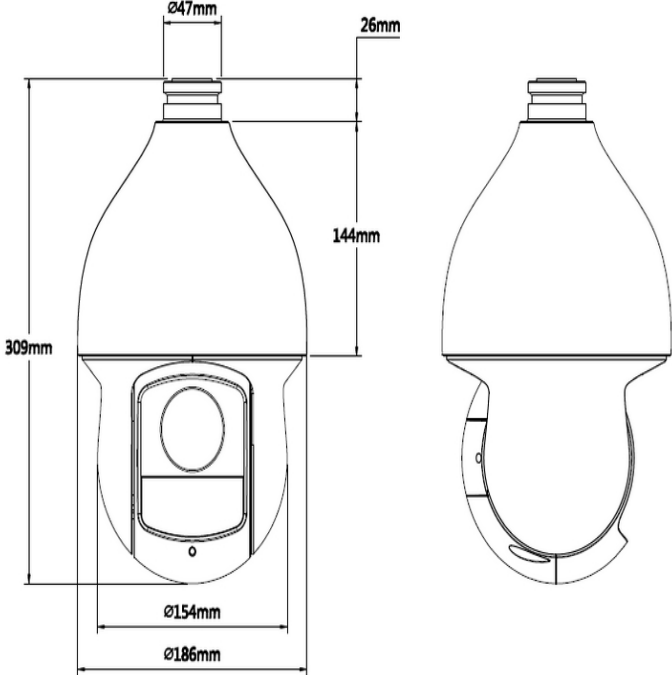


AC24V/3A

## Accessoires optionnels

			
<b>PFA120</b>	<b>PFA140</b>	<b>PFA150</b>	<b>PFA151</b>
			
<b>PFB300C</b>	<b>PFB303S</b>		

## Schéma dimensions / Montage

Installation	Dimensions
	 <p> <math>\varnothing 26\text{mm}</math>  <math>26\text{mm}</math>  <math>309\text{mm}</math>  <math>144\text{mm}</math>  <math>\varnothing 154\text{mm}</math>  <math>\varnothing 186\text{mm}</math> </p>