



- Description
- Spécifications techniques
- Schéma connexions au système
- Accessoires
- Montage

## HAC-HDBW2401R-Z

### Caméra Dôme 4MP WDR HDCVI IR

#### Description

- 120dB True WDR, 3DNR
- Max 4MP en temps réel
- Sortie double HD et SD
- Lentille motorisée de 2.7-12mm
- Max. Longueur IR 30m, Smart IR
- IP67, IK10, DC12V



#### Spécifications techniques

<b>CAMERA</b>	
Capteur d'image	1/3 "CMOS
Pixels effectifs	2688 (H) x 1520 (V), 4.1MP
Système de balayage	Progressif
Vitesse d'obturation électronique	PAL: 1 / 4s ~ 1 / 100,000s NTSC: 1 / 3s ~ 1 / 100,000s
Min. éclairage	0.01Lux / F1.3, 0Lux IR
S / N Ratio	Plus de 65dB
Distance IR	Jusqu'à 30m (98feet)
IR Contrôle Actif / Non actif	Auto / Manuel
IR Leds	2
<b>LENTILLE</b>	
Type de lentille	lentille motorisée / iris fixe
Type de montage	Type de conseils
Distance focale	2.7-12mm
Max. ouverture	F1.3
Angle de vue	H: 98°~26°
Contrôle focus	Auto / Manuel
Mise au point rapprochée	200mm 7.87"
<b>ANGLE DE PANORAMIQUE / ROTATION</b>	
Angle de panoramique / rotation	Pan: 0° ~ 355° Tilt: 0° ~ 75° Rotation: 0° ~ 355°
<b>VIDEO</b>	
Résolution	4MP (2560 x 1440)
Images par seconde	25fps @ 4MP, 25 / 30fps @ 1080P, 25 / 30fps @ 720P
Sortie vidéo	Sortie vidéo BNC CVBS sortie BNC HDCVI haute définition vidéo 1 canal et 1 canal
Jour / Nuit	Auto (ICR) / Manuel
Menu OSD	Multi-langage
Mode de BLC	BLC / HLC / WDR
WDR	120dB
Prendre le contrôle	AGC
Réduction du bruit	2D / 3D
Balance des blancs	Auto / Manuel
IR intelligent	Auto / Manuel

## CERTIFICATIONS

Certifications	CE: EN55032/EN55024/EN50130-4 FCC: Part15 subpartB, ANSI C63.4- 2014 UL: UL60950-1 + CAN / CSA C22.2 , No.60950-1
----------------	---

## INTERFACE

Interface audio	N / A
-----------------	-------

## ELECTRICITE

Source de courant	12V DC $\pm$ 25%
Consommation d'énergie	Max 7.5W (12V DC, IR)

## ECOLOGIE

Conditions de fonctionnement	-30 ° C $\sim$ + 60 ° C (-22 ° F $\sim$ + 140 ° F) / Moins de 90% RH * Démarrage devrait être fait au-dessus de -30 ° C (-22 ° F)
Conditions de stockage	-30 ° C $\sim$ + 60 ° C (-22 ° F $\sim$ + 140 ° F) / Moins de 90% d'humidité relative
Indice de protection	IP67
Résistance au vandalisme	IK10

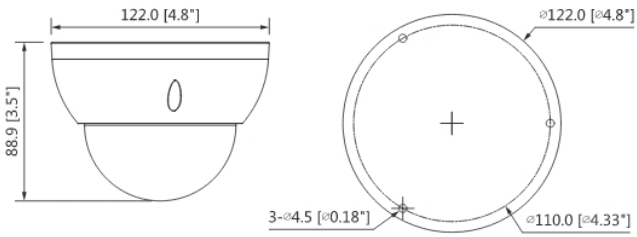
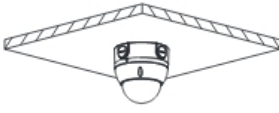
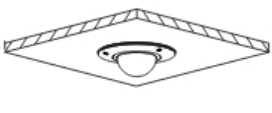
## CONSTRUCTION

Matériel	Aluminium
Dimensions	F122mm $\times$ 88.9mm (F4.8 "x 3,5")
Poids net	0.47kg (1.04lb)
Poids brut	0.62kg (1.37lb)

## Accessoires

			
<b>PFA137</b>	<b>PFA152</b>	<b>PFB200C</b>	<b>PFB203W</b>

## Schéma dimensions / Installation / Montage

Montage		Montage		Dimensions	
<b>Junction Mount</b>		<b>Inceiling Mount</b>			
PFA136		PFB200C			
					
<b>Wall Mount</b>		<b>Pole Mount</b>			
PFB203W		PFB203W + PFA152			
