



- Description
- Spécifications techniques
- Schéma connexions au système
- Accessoires
- Montage

IPC- HFW2421R-ZS-VFS/IRE6

4MP WDR IR Caméra Tube Réseau

Description

- 1/3 "4Megapixel progressif CMOS
- Codage dual-stream H.264 + et H.264
- 20fps @ 4M (2688x1520) et 25 / 30fps @ 3M (2304 x 1296)
- WDR (120dB), Jour / Nuit (ICR), 3DNR, AWB, AGC, BLC
- Surveillance réseau multiple: visionneuse Web, CMS (DSS / PSS) & DMSS
- Emplacement pour carte Micro SD, jusqu'à 128 Go
- Lentille varifocal de 2,7 à 12 mm
- Max IR LEDs Longueur 60m
- IP67, PoE



Spécifications techniques

CAMERA		
Capteur d'image	1/3 "CMOS progressive 4Megapixel	
Pixels effectifs	2688 (H) x1520 (V)	
RAM / ROM	256MB / 16Mo	
Système de balayage	Progressif	
Min. éclairage	0.1Lux / F1.4 (Couleur), 0Lux / F1.4 (IR)	
S / N Ratio	Plus de 50dB	
Distance IR	Distance jusqu'à 60m (197ft)	
IR Contrôle Actif / Non actif	Auto / Manuel	
IR Leds	4	
LENTILLE		
Type de lentille	Motorisé (-ZS), Manuel (-VFS)	
Type de montage	Type de conseils	
Distance focale	2.7mm~12mm	
Max. ouverture	F1.4	
Angle de vue	H: 100 ° ~ 35 °, V: 54 ° ~ 20 °	
Contrôle focus	Auto (-ZS), fixe (-VFS)	
Mise au point rapprochée	0.3m	
PTZ		
Angle de panoramique /rotation inclinaison	Pan: 0 ° ~ 360 °; inclinaison: 0 ° ~ 90 °; Rotation: 0 ° ~ 360 °	
VIDEO		
Compression	H.264+/H.264	
Capacité de diffusion	2 Streams	
Résolution	4M(2688x1520)/3M(2304x1296)/ 1080P(1920x1080)/1.3M(1280x960)/ 720P(1280x720)/ D1(704x576/704x480) / CIF (352 x 288/352 x 240	
Images par secondes	Flux principal	4M (1 ~ 20fps) / 3M (1 ~ 25 / 30fps)
	Flux secondaire	D1 / CIF (1 ~ 25 / 30fps)
Contrôle débit binaire	CBR / VBR	
Débit binaire	H264: 24K ~ 8192Kbps	
Jour / Nuit	Auto (ICR) / Couleur / Noir / Blanc	
Mode de BLC	BLC / HLC / WDR (120dB)	
Balance des blancs	Auto / Naturel / Lumière de rue / Extérieur / Manuel	
Prendre le contrôle	Auto / Manuel	

Réduction du bruit	DNR 3D
Détection de mouvement	Arrêt / Marche (4 Zones, Rectangle)
Zones d'intérêt	Non actif / Actif (4 Zones)
Image électronique de stabilisation (EIS)	N / A
IR intelligent	Soutenu
Zoom numérique	16x
Retourner	0 ° / 90 ° / 180 ° / 270 °
Miroir	Éteint, Allumé
Masquage	Non actif / Actif (4 zones, Rectangle)
AUDIO	
Compression	N / A
RESEAU	
Ethernet	RJ-45 (10 / 100Base-T)
Protocole	HTTP, HTTPS, TCP, ARP, RTSP, RTP, UDP, SMTP, FTP; DHCP, DNS, DDNS, PPPoE, IPv4 / v6; QoS; UPnP; NTP; Bonjour; 802.1x; Multicast; ICMP; IGMP;
Inter-opérabilité	ONVIF, PSIA, CGI
Méthode en streaming	Unicast / Multicast
Accès max. utilisateurs	10 Utilisateurs / 20 Utilisateurs
Options de stockage	NAS PC local pour l'enregistrement instantané Carte Micro SD 128Go
Vue par navigateurs	IE, Chrome, Firefox, Safari
Logiciel de gestion	PSS Smart DSS, Easy4ip
Téléphone intelligent	IOS, Android
CERTIFICATIONS	
Certifications	CE (EN 60950:2000) UL: UL60950-1 FCC: FCC Part 15 sous-section B
INTERFACE	
Interface vidéo	N / A
Interface audio	N / A
RS485	N / A
Alarme	N / A
ELECTRICITE	
Source de courant	DC12V PoE (802.3af) (classe 0)
Consommation d'énergie	<12.95W
ECOLOGIE	
Conditions de fonctionnement	-30 ° C ~ + 60 ° C (-22 ° F ~ + 140 ° F) / Moins de 95% d'humidité relative
Conditions de stockage	-30 ° C ~ + 60 ° C (-22 ° F ~ + 140 ° F) / Moins de 95% d'humidité relative
Indice de protection	IP67
Résistance au vandalisme	N / A
CONSTRUCTION	
Matériel	Métal
Dimensions	72mm × 80mm × 212.8mm ((2,8 "x 3,1" x 8,4 ")))
Poids net	0.685Kg (1.51lb)
Poids brut	0.86Kg (1.90lb)

Accessoires


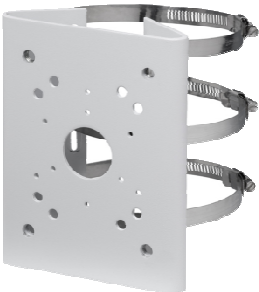
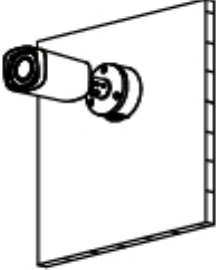
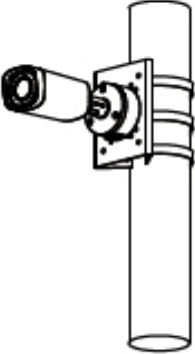
			
PFA135	PFA150		

Schéma dimensions / Montage

Installation

Junction Mount	Pole Mount
PFA135	PFB135 + PFA150
	

Dimensions

