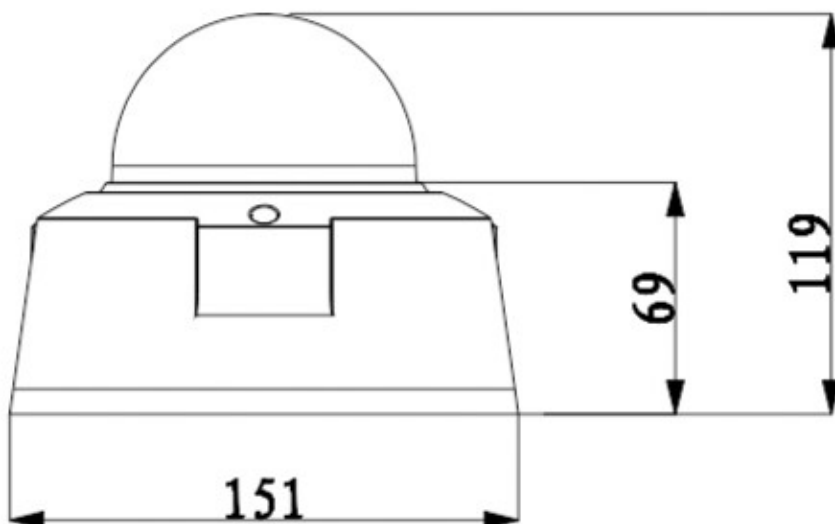


CAMERA IPC-HDBW3200-p / IPC-HDBW3202-p



Caractéristiques :

- >> 1/3 "CMOS à balayage progressif 2Megapixel Exmor
- >> H.264 & MJPEG encodage double flux
- >> 25/30fps @ 1080p (1920 × 1080)
- >> DWDR, Jour / Nuit (ICR), 2DNR, iris automatique, AWB, AGC, BLC l'image
- >> Surveillance de réseau multiple: visualiseur Web, CMS (DSS / PSS) et DMSS
- >> 3,3 ~ 12mm focale variable (3200)
- >> 3 ~ 9mm varifocal motorisé lentille (3202)
- >> Fixation incluse d'alarme 2/1 en entrée / sortie
- >> Max. IR LED 20m de longueur
- >> Mémoire Micro SD, IP66, IK10, PoE,



Détails Produit : CAMERA IPC-HDBW3200-p / CA-IPC-HDBW3202-p

Modèle	IPC-HDBW3200-p	IPC-HDBW3202-p
Caméra		
Capteur d'image	1/2.8 "CMOS Exmor 3Megapixel PS	1/2.8 "CMOS Exmor 3Megapixel PS
Pixels effectifs	1920 (H) x1080 (V)	1920 (H) x1080 (V)
Système de balayage	Progressif	Progressif
Vitesse d'obturation électronique	Auto / Manuel 1/3 ~ 1/10000	Auto / Manuel 1/3 ~ 1/10000
Min. éclairage	Couleur: 0. 2Lux/F1.2, B / W: 0.01Lux/F1.2; 0Lux/F1.2 (IR)	Couleur: 0. 2Lux/F1.2, B / W: 0.01Lux/F1.2; 0Lux/F1.2 (IR)
Rapport S / B	> 50dB	> 50dB
Sortie video	1 canal, BNC (1.0Vp-p/75?)	1 canal, BNC (1.0Vp-p/75?)
Caractéristiques de la caméra		
Max. LED IR longueur	20m	20m
Jour / Nuit	Auto (ICR) / Couleur / N / B	Auto (ICR) / Couleur / N / B
Compensation de contre-jour	BLC / HLC / DWDR	BLC / HLC / DWDR
Balance des blancs	Auto	Auto
Gain control	Auto / Manuel	Auto / Manuel
Réduction du bruit	2D	2D
Masquage	Jusqu'à 4 zones	Jusqu'à 4 zones
Lentille		
Focale	3.3-12mm	3-9mm motorisé
Maximale d'ouverture	F1.4	F1.2
Contrôle	Manuel	Auto
Angle de vue	H: 79,3 ° (Large) ~ 29,8 ° (téléobjectif)	H: 79,3 ° (Large) ~ 29,8 ° (téléobjectif)
Type de lentille	Manuel / Auto Iris (DC)	Motorisé / Auto Iris (DC)
Type de montage	Support inclus	Support inclus
Video		
Compression	H.264 / MJPEG	H.264 / MJPEG
Résolution	1080P (1920 × 1080) / 720p (1280 × 720) / D1 (704 × 576) / CIF (352 × 288)	1080P (1920 × 1080) / 720p (1280 × 720) / D1 (704 × 576) / CIF (352 × 288)
Images par seconde	Flux principal	1080p/720p (1 ~ 25/30fps)
	Sous flux	D1/CIF (1 ~ 25/30fps)
Bit Rate	H.264: 32K ~ 8192Kbps, MJPEG: 32K ~ 20480Kbps	H.264: 32K ~ 8192Kbps, MJPEG: 32K ~ 20480Kbps
Audio		
Compression	G.711a / G.711u (64 kbps) / PCM (128kbps)	G.711a / G.711u (64 kbps) / PCM (128kbps)
Interface	Canaux 1/1 Entrée / Sortie	Canaux 1/1 Entrée / Sortie
Réseau		
Ethernet	RJ-45 (10/100Base-T)	RJ-45 (10/100Base-T)
Protocole	IPv4/IPv6, HTTP, HTTPS, SSL, TCP / IP, UDP, UPnP, ICMP, IGMP, SNMP, RTSP, RTP, SMTP, NTP, DHCP, DNS, PPPoE, DDNS, FTP, filtre IP, QoS, Bonjour	IPv4/IPv6, HTTP, HTTPS, SSL, TCP / IP, UDP, UPnP, ICMP, IGMP, SNMP, RTSP, RTP, SMTP, NTP, DHCP, DNS, PPPoE, DDNS, FTP, filtre IP, QoS, Bonjour
ONVIF	Ver ONVIF. 2.0	Ver ONVIF. 2.0
Max. accès utilisateur	10 utilisateurs	10 utilisateurs
Smartphone	iPhone, iPad, Android, Windows Phone	iPhone, iPad, Android, Windows Phone
Interface auxiliaire		
Fente pour carte mémoire	Micro SD, 32 Go max	Micro SD, 32 Go max
Alarme	Canaux 1/1 Entrée / Sortie	Canaux 1/1 Entrée / Sortie
Général		
Alimentation	DC12V/AC24V, PoE (802.3af)	DC12V/AC24V, PoE (802.3af)
Consommation	<10W	<10W
Environnement de travail	-10 ° C à +60 ° C, 10% à 90%	-10 ° C à +60 ° C, 10% à 90%
Niveau de protection	IK10 et IP66	IK10 et IP66
Dimensions	Ø 151mm × 119mm	Ø 151mm × 119mm
Poids	1,25 kg	1,25 kg