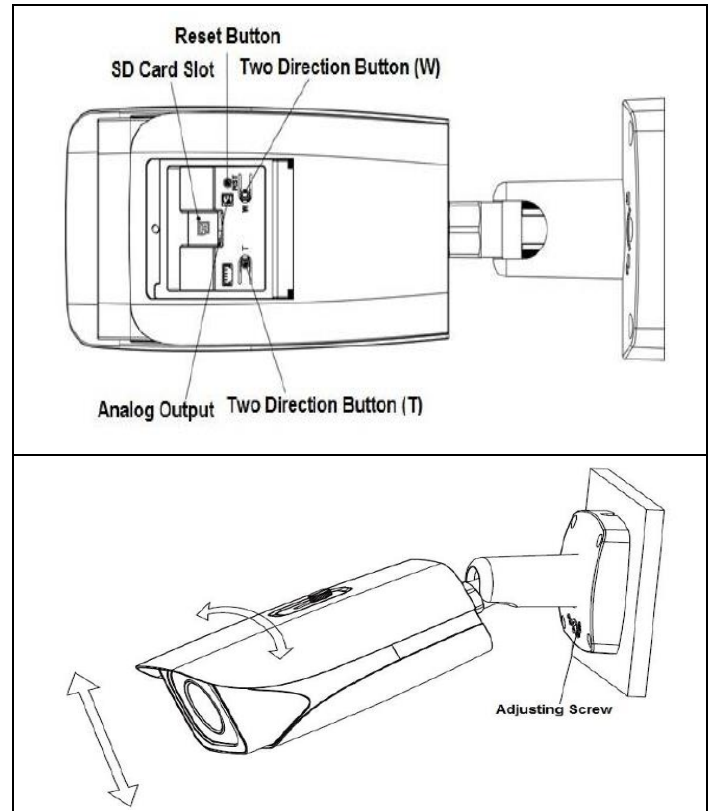
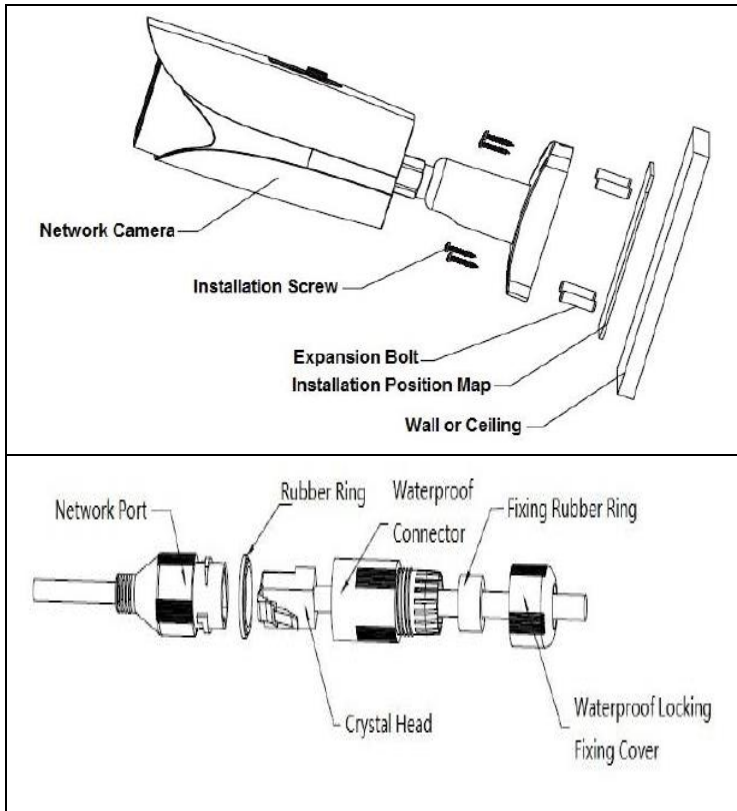


DH-IPC-HFW5231E-Z

2MP WDR IR Caméra tube Réseau



- 1 / 2,8 "Balayage progressif à 2 mégapixels Exmor CMOS
- Codage triple flux H.265 & H.264
- 50 / 60fps @ 1080 (1920 × 1080)
- Détection intelligente prise en charge
- WDR (120dB), Jour / Nuit (ICR), 3DNR, AWB, AGC, BLC
- Surveillance réseau multiple: visionneuse Web, CMS (DSS / PSS) & DMSS
- Lentille motorisée de 2,7mm ~ 12mm
- 1/1 Entrée / sortie d'alarme, entrée / sortie audio 1/1
- Max. LED IR Longueur 50m
- Mémoire Micro SD, IP67, PoE



SPECIFICATIONS TECHNIQUES

Caméra

Capteur d'images	1/2.8" 2Megapixel à balayage progressif CMOS
Pixels effectifs	1920 (H) x 1080 (V)
RAM / ROM	256MB / 32Mo
Système de balayage	Progressif
Min. éclairage	0.006Lux / F1.4 (couleur); 0 Lux / F1.4 (IR)
S/N Ratio	Plus de 50dB
Distance IR	Distance jusqu'à 50m (164ft)
IR Contrôle Actif / Non Actif	Auto / Manuel
IR Leds	4

Lentille

Type de lentille	Motorisé / Auto Iris (DC)
Type de montage	Type de conseils
Distance focale	2.7mm~12mm
Max. ouverture	F1.4
Angle de vue	H: 97 ° ~ 34 °, V: 52 ° ~ 20 °
Zoom optique	4x
Contrôle focus	motorisé
Mise au point rapprochée	0.3m

Angle panoramique / Rotation / Inclinaison

Angle panoramique / rotation inclinaison	H: 97 ° ~ 34 °, V: 52 ° ~ 20 °
--	--------------------------------

Fonctions Intelligentes

IVS (Optionnel)	Tripwire, Intrusion, abandonné, manquant
Fonction intelligente avancée	Détection faciale

Vidéo

Compression	H.265+/H.265/H.264+/H.264
Capacité de diffusion	3 Streams
Résolution	1080P(1920x1080)/1.3M(1280x960)/720P(1280x720)/D1(704x576/704x480)/VGA(640 x 480) / CIF (352 x 288/352 x 240)
Images par seconde	Flux principal : 1080P(1~50/60fps) Flux secondaire : D1(1~50/60fps) Flux supplém. : 1080P(1~25/30fps)
Contrôle débit binaire	CBR/VBR
Débit binaire	H.264: 24~9472Kbps / H.265: 14~5632Kbps
Jour / Nuit	Auto(ICR) / Couleur : Noir / Blanc
Mode de BLC	BLC / HLC / WDR(120dB)

Balance des blancs	Auto/Naturel/Lumière rue/Extérieur/Manuel
Prendre le contrôle	Auto/Manuel
Réduction du bruit	3D DNR
Détection de mouvement	Non actif / Actif (4 zones/ Rectangle)
Zones d'intérêt	Non Actif / Actif (4 Zone)
EIS (Image électronique de stabilisation)	N / A
IR intelligent	Soutenu
Désembuage	N / A
Zoom numérique	16x
Retourner	0°/90°/180°/270°
Miroir	Actif / Non actif
Masquage	Actif / Non actif (4 Area, Rectangle)

Audio

Compression	G.711a/ G.711Mu/ AAC/ G.726
-------------	-----------------------------

Réseau

Ethernet	RJ-45 (10/100Base-T)
Protocole	HTTP; HTTPS; TCP; ARP; RTSP; RTP; UDP; SMTP;FTP; DHCP; DNS; DDNS; PPPOE; IPv4/v6; QoS; UPnP;NTP; Bonjour; 802.1x; Multicast; ICMP; IGMP; SNMP
Inter-opérabilité	ONVIF, PSIA, CGI
Méthode de streaming	Unicast / Multicast
Max. utilisateurs	10 utilisateurs / 20 utilisateurs
Options de stockage	NAS PC local pour enregistrement instantané Micro carte SD 128GB
Vues par navigateur	IE, Chrome, Firefox, Safari
Logiciel de gestion	Smart PSS, DSS, Easy4ip
Téléphone intelligent	IOS, Android

Certifications

Certifications	CE (EN 60950:2000) UL:UL60950-1 FCC: FCC Part 15 Sous-section B
----------------	---

Interface

Interface vidéo	N/A
Interface audio	1/1 canal entrée / sortie
RS485	N/A
Alarme	1/1 canal entrée / sortie

Electricité

Source de courant	DC12V, PoE(802.3af)(Class 0)
Consommation d'énergie	<11.5W

Environnement

Conditions d'utilisation	-30° C ~ +60° C (-22° F ~ +140° F)/Less than 95% RH
Conditions de stockage	-30° C ~ +60° C (-22° F ~ +140° F) Less than 95% RH
Indice de protection	IP67
Résistance vandalisme Matériel	N / A

Construction

Matériel	Métal
Dimensions	× 95.0mm × 96.4mm 273.2mm (10,76" × 3,74" × 3,79")
Poids net	1,07 kg (2.36lb)
Poids brut	1,4 kg (3.09lb)

Informations de commande

Type	N° Produit	Description
Caméra 2 MP	DH-IPC-HFW5231EP-Z	2MP IR caméra tube, WDR (PAL)
	DH-IPC- HFW5231EN-Z	2MP IR caméra tube, WDR (NTSC)
	IPC-HFW5231EP-Z	2MP IR caméra tube, WDR (PAL)
	IPC-HFW5231EN-Z	2MP IR caméra tube, WDR (NTSC)

Accessoires optionnels	N° Produit	Description
	PFA121	Montage mural
	PFA152	Boîte de dérivation

Accessoires / Dimensions / Installation



PFA121



PFA152

