

DH-HAC-HDW2401M

Caméra 4MP HDCVI WDR IR Eyeball

HDCVI



- 120dB vrai WDR, 3DNR
- Max 4MP en temps réel
- HD et SD double sortie
- 3.6mm lentille fixe (2.8mm, 6mm en option)
- Max. Longueur IR 30m, intelligente IR
- IP67, DC12V



SPECIFICATIONS TECHNIQUES

Caméra

Capteur d'image	1/3 "CMOS
Pixels effectifs	2688 (H) x 1520 (V), 4.1MP
Système de balayage	Progressif
Vitesse d'obturation électronique	PAL: 1 / 4s ~ 1 / 100,000s NTSC: 1 / 3s ~ 1 / 100,000s
Min. éclairage	0.01Lux / F1.5, 0Lux IR
S / N Ratio	Plus de 65dB
Distance IR	Distance jusqu'à 30m (98feet)
IR Contrôle Actif / Non actif	Auto / Manuel
IR Leds	12

Lentille

Type de lentille	lentille fixe / iris fixe
Type de montage	Type de conseils
Distance focale	3.6mm (2.8mm, 6mm en option)
Max. ouverture	F1.5
Angle de vue	H: 79° (99.7°/48.6°)
Contrôle focus	N / A
Mise au point rapprochée	1500 mm (900 mm, 1700 mm) 59.06" (35.43", 66.93")

Angle de panoramique / inclinaison

Angle de panoramique /rotation	Pan: 0° ~ 360° Tilt: 0° ~ 90° Rotation: 0° ~ 360°
--------------------------------	---

Vidéo

Résolution	4MP (2560 x 1440)
Images par secondes	25fps @ 4MP, 25 / 30fps @ 1080p 25 / 30fps @ 720p
Sortie vidéo	Sortie vidéo BNC CVBS sortie BNC HDCVI vidéo haute définition 1 canal et 1 canal
Jour / Nuit	Auto (ICR) / Manuel
Menu OSD	Multi-langue
Mode de BLC	BLC / HLC / WDR
WDR	120dB
Prendre le contrôle	AGC
Réduction du bruit	(2D / 3D)
Balance des blancs	Auto / Manuel
IR intelligent	Auto / Manuel

Certifications

Certifications	CE: EN55032/EN55024/EN50130-4 FCC: Part15 subpartB, ANSI C63.4- 2014 UL: UL60950-1 + CAN / CSA C22.2 , No.60950-1
----------------	---

Interface

Interface audio	N / A
-----------------	-------

Electricité

Source de courant	12V DC \pm 25%
Consommation d'énergie	Max 4.1W (12V DC, sur IR)

Ecologie

Conditions de fonctionnement	-30 ° C ~ + 60 ° C (-22 ° F ~ + 140 ° F) / Moins de 90% RH * Démarrage devrait être fait au-dessus de -30 ° C (-22 ° F)
Conditions de stockage	-30 ° C ~ + 60 ° C (-22 ° F ~ + 140 ° F) / Moins de 90% d'humidité relative
Indice de protection et vandalisme	IP67

Construction

Matériel	Aluminium
Dimensions	Φ 93.4mm \times 79.4mm (Φ 3.68" \times 3.13")
Poids net	0,28 kg (0.62lb)
Poids brut	0,35 kg (0.77lb)

Accessoires

Optional:



PFA13A
Junction box

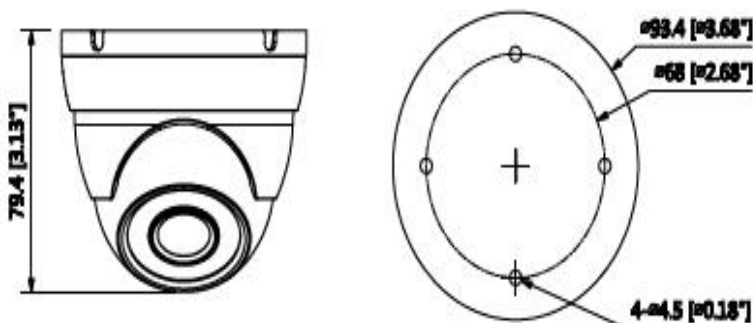


PFB204W
Wall mount



PFA152
Pole mount

Dimensions



Montage

Junction Mount	Pole Mount
PFA13A	PFB204W + PFA152
Wall Mount	
PFB204W	

