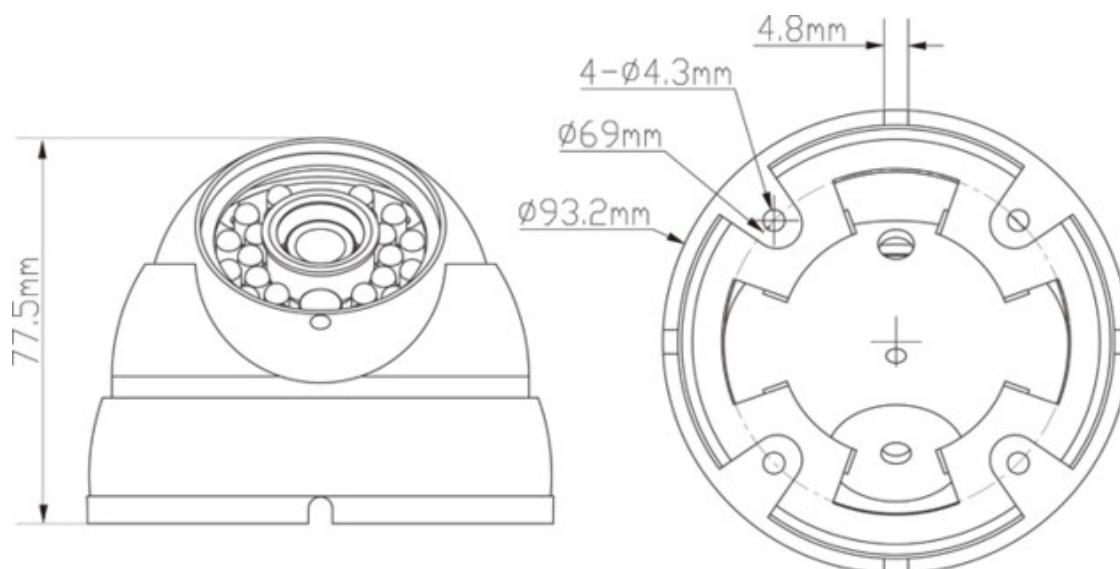


CAMERA CA-DW480d-p



Caractéristiques :

- >> 1/3" SONY EXview HAD CCD II & Effio-E DSP
- >> 700TVL haute résolution de couleur
- >> Mini. Illumination de Couleur: 0.02Lux @ F1.2 (0Lux IR LED On)
- >> AWB, AGC, BLC
- >> Lens: 3.6mm (2.8mm en option)
- >> Max. Distance IR est de 10m
- >> La conception unique structure à double anneau pour éviter les fuites de lumière
- >> DC12V



Détails Produit : CAMERA CA-DW480d-p

Modèle	CAMERA CA-DW480d-p
Caméra	
Capteur d'image	1/3 "EXview HAD CCD II
Format video	PAL
Pixels effectifs	976 (H) x582 (V), 570K pixels
Résolution horizontale	Couleur: 700TVL
Obturbateur électronique	1/50s ~ 1/100, 000s
Synchronisation	Interne
Min. Eclairage	Couleur: 0.02Lux @ F1.2 (0Lux IR LED On)
Rapport S / B	> 60dB (AGC Off)
Sortie video	1 Vp-p Sortie Composite (75Ω / BNC)
Sortie audio	Soutenir
Caractéristiques de la caméra	
AGC	Auto
Jour / Nuit	Auto / B / B / Couleur
Balance des blancs	ATW
Rétroéclairage	BLC
Lentille	
Focale	Par défaut: 3,6 mm (2,8 mm en option)
Type de lentille	Manuel
Général	
Alimentation	DC12V ± 10%
Distance IR	Max.10m
Consommation	Max 5W
Environnement de travail	-30°C à -60°C / 20%~80%RH
Dimensions	Ø 93.2mm × 77.5mm
Poids	500g