

DH-SD6C230U-HNI

2MP 30x Starlight IR Caméra réseau PTZ



- 1 / 2.8 "2Megapixel STARVIS™ CMOS
- Puissant zoom optique 30x
- Encodage H.265
- Technologie Starlight
- Max. 50 / 60fps @ 1080P, 25/30/50 / 60fps à 720P
- Suivi automatique et IVS
- Distance IR jusqu'à 150 m
- IP66



SPECIFICATIONS TECHNIQUES

Caméra

Capteur d'image	1 / 2.8 "CMOS STARVIS™
Pixels effectifs	1920 (H) x 1080 (V), 2 Megapixels
RAM / ROM	512M / 128M
Système de balayage	Progressif
Vitesse d'obturation électronique	1 / 1s ~ 1 / 300000s
Min. éclairage	Couleur: 0.005Lux@F1.6; 0Lux@F1.6 (IR)
S / N Ratio	Plus de 55dB
Distance IR	Distance jusqu'à 150 m (492 pieds)
IR Contrôle Actif / Non actif	Auto / Manuel
IR Leds	6

Lentille

Distance focale	4.5mm ~ 135mm
Max. ouverture	F1.6 ~ F4.4
Angle de vue	H: 67.8° ~ 2.4°
Zoom optique	30x
Contrôle focus	Auto / Manuel
Mise au point rapprochée	100mm ~ 1000mm

DORI Distance

Remarque : La distance DORI est une "proximité générale" de la distance qui rend facile à repérer la bonne caméra pour vos besoins. La distance DORI est calculée en fonction de la spécification du capteur et le résultat du test de laboratoire selon la norme EN 62676-4 qui définit les critères pour détecter, Observer, reconnaître et identifier respectivement.

Détecter	Observer	Reconnaître	Identifier
1862m (6109ft)	744m (2441ft)	372m (1220ft)	186m (610ft)

PTZ

Angle de panoramique /rotation	Pan: 0° ~ 360° sans fin; Tilt: -15° ~ 90°, rotation automatique 180°
Contrôle de vitesse manuelle	Pan: 0.1° ~ 160° / s; Tilt: 0.1° ~ 120° / s
Vitesse pré-règlage	Pan: 240° / s; Tilt: 200° / s
Pré-règlage	300
Mode PTZ	5 Modèles, 8 Tours, Panoramique automatique, Balayage automatique
Configuration de la vitesse	Longueur focale / adaptation de la vitesse orientée humaine
Mise sous-tension	Auto, Rétablissement automatique du PTZ et de l'état de l'objectif avant panne de courant
Mouvement ralenti	Activation du pré-règlage / balayage / Visite / Modèle s'il n'y a pas de commande dans la période spécifiée
Protocole	DH-SD, Pelco-P / D (reconnaissance automatique)

Intelligence

Suivi automatique	Conseils
IVS	Tripwire (voir explication ci-dessous *), Intrusion, A l'abandon / manquant, Détection des visages (* Tripwire : Si une ligne est tracée sur une image, le dépassement de cette ligne déclenche une détection d'évènements)

Vidéo

Compression	H.265+/H.265/H.264+/H.264	
Capacité de diffusion	3 diffusions	
Résolution	1080P (1920 x 1080) / 1.3M (1280 x 960) / 720P (1280 x 720) / D1 (704 x 576/704 x 480) / CIF (352 x 288/352 x 240)	
Images par secondes	Flux principal	1080P/1.3M/720P(1~50/60fps))
	Flux secondaire	D1 / CIF (1 ~ 25/30 images par seconde)
	Flux secondaire2	1080P / 1,3M / 720P / D1 / CIF (1 ~ 25/30 images par seconde)
Contrôle débit binaire	CBR / VBR	
Débit binaire	H.265/H.264: 448K ~ 8192Kbps	
Jour / Nuit	Auto (IC) / Couleur / Noir / Blanc	
Compensation contre-jour	BLC / HLC / WDR (120dB)	
Balance des blancs	Auto / ATW / Intérieur, Extérieur, Manuel	
Prendre le contrôle	Auto / Manuel	
Réduction du bruit	Ultra DNR (2D / 3D)	
Détection de mouvement	Soutenu	
Zones d'intérêt	Soutenu	
Image électronique stabilisation (EIS)	Soutenu	
Désembuage	Soutenu	
Zoom numérique	16x	
Retourner	180°	
Masquage	Jusqu'à 24 zones	

Audio

Compression	G.711a / G.711Mu / AAC / G.722 / G.726 / G.729 / MPEG2-L2
-------------	---

Réseau

Ethernet	RJ-45 (10Base-T / 100Base-TX)
Protocole	IPv4 / IPv6, HTTP, HTTPS, SSL, TCP / IP, UDP, UPnP, ICMP, IGMP, SNMP, RTSP, RTP, SMTP, NTP, DHCP, DNS, PPPOE, DDNS, FTP, filtre IP, QoS, Bonjour, 802.1X
Interopérabilité	ONVIF, PSIA, CGI
Procédé en continu	Unicast / Multicast
Max. Accès utilisateur	20 utilisateurs
Options de stockage	NAS (Network Attached Storage), PC local pour l'enregistrement instantané, carte Micro SD 128Go
Vues par navigateur	IE, Chrome, Firefox, Safari
Logiciel de gestion	Smart PSS, DSS
Téléphone intelligent	IOS, Android

Certifications

Certifications	CE: EN55032/EN55024/EN50130-4 FCC: Part15 subpartB, ANSI C63.4- 2014 UL: UL60950-1 + CAN / CSA C22.2 , No.60950-1
----------------	---

Interface

Interface vidéo	1
Interface audio	1 / 1
RS485	1
Alarme	2 / 1

Electricité

Source de courant	AC24V / 3A (± 10%)
Consommation d'énergie	10.5W, 26W (IR)

Ecologie

Conditions de fonctionnement	-40 ° C ~ 60 ° C (-40 ° F ~ + 140 ° F) / Moins de 90% d'humidité relative
Indice de protection	IP66
Résistance au vandalisme	N / A

Construction

Matériel	Métal
Dimensions	Φ205(mm) x 336(mm)
Poids net	5 kg (11.02lb)
Poids brut	8,3 kg (18.30lb)

Accessoires

Included:



64FB
Wall Mount



AC24V/3A
Power Supply

Optional:



PFA114
Mount Adapter



PFB303W
Wall Mount



PFA140
Power box



PFB300C
Ceiling Mount



PFA120
Junction Box



PFA150
Pole Mount

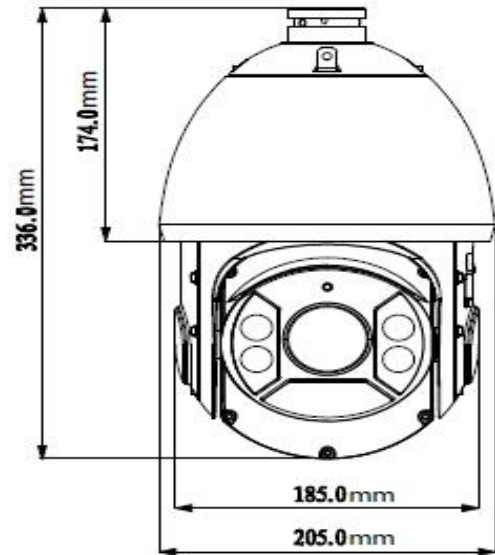


PFA151
Corner Mount







PFB303S
Parapet Mount

Dimensions



Montage

Ceiling Mount	Junction Mount
PFA114 + PFB300C	PFA114 + PFB303W + PFA120
	
Power Box Mount	Pole Mount
PFA114 + PFB303W + PFA140	PFA114 + PFB303W + PFA150
	
Corner Mount	Parapet Mount
PFA114 + PFB303W + PFA151	PFA114 + PFB303S
