

HAC-HUM3201B

2MP Starlight HDCVI caméra Pinhole

HDCVI



- Starlight, véritable WDR 120dB, 3DNR
- Max 30fp @ 1080P
- Sortie HD et SD commutable
- Lentille fixe de 3,6 mm (2,8 mm en option)
- DC12V



SPECIFICATIONS TECHNIQUES

Caméra

Capteur d'image	1 / 2.8" CMOS
Pixels effectifs	1937 (H) x 1097 (V), 2MP
Système de balayage	Progressif
Vitesse d'obturation électronique	PAL: 1 / 4s ~ 1 / 100,000s NTSC: 1/3 s ~ 1 / 100,000s
Min. éclairage	0.05Lux / F2.4 (couleur), 0.005Lux / F2.4 (B / W), 30 IRE
S / N Ratio	Plus de 65dB
Distance IR	N / A
IR Contrôle Actif / Non actif	N / A
IR Leds	N / A

Lentille

Type de lentille	Objectif fixe / iris fixe
Type de montage	Type de conseils
Distance focale	3.6mm (2.8mm en option)
Ouverture max	F2.4
Angle de vue	H: 103° (92°)
Mise au point de contrôle	N / A
Distance fermeture Focus	600 mm (500 mm) 23.6" (19.7")

DORI Distance

Remarque : La distance DORI est une "proximité générale" de la distance qui rend facile à repérer la bonne caméra pour vos besoins. La distance DORI est calculée en fonction de la spécification du capteur et le résultat du test de laboratoire selon la norme EN 62676-4 qui définit les critères pour détecter, Observer, reconnaître et identifier respectivement.

DORI Définition	Distance	
Détecter	25px/m	2.8m: 42m (138F)
	(8px / ft)	3.6mm: 51m (167ft)
Observer	63px/m	2.8m: 17m (55ft)
	(19px / ft)	3,6 mm: 20 m (67ft)
Reconnaître	125px/m	2.8m: 8 m (28ft)
	(38px / ft)	3,6 mm: 10 m (33ft)
Identifier	250ppm	2.8mm: 4 m (14ft)
	(76px / ft)	3.6mm: 5 m (17ft)

Angle de panoramique / rotation

Angle de panoramique / rotation	Pan: 0 ° ~ 360 ° Tilt: 0 ° ~ 180 ° Rotation: N / A
---------------------------------	--

Vidéo

Résolution	1080P (1920 x 1080)
Images par secondes	25 / 30fps @ 1080p 25 / 30fps @ 720p
Sortie vidéo	1 canal haute définition BNC sortie vidéo / CVBS sortie vidéo (peut changer)
Jour / Nuit	Auto (électronique) / Manuel
Menu OSD	Multi-langues
Mode de BLC	BLC / HLC / WDR
WDR	120dB
Prendre le contrôle	AGC
Réduction du bruit	2D / 3D
Balance des blancs	Auto / Manuel
IR intelligent	N / A

Certifications

Certifications	CE: EN55032/EN55024/EN50130-4 FCC: Part15 subpartB, ANSI C63.4- 2014
----------------	---

Interface

Interface audio	1 / 1
-----------------	-------

Electricité

Source de courant	12V DC \pm 25%
Consommation d'énergie	Max 1.2W (12V DC)

Ecologie

Conditions de fonctionnement	-30 ° C à + 60 ° C (-22 ° F ~ + 140 ° F) / Moins de 90% d'humidité relative * Démarrage devrait être fait au-dessus de -30 ° C (-22 ° F)
Conditions de stockage	-30 ° C à + 60 ° C (-22 ° F ~ + 140 ° F) / Moins de 90% d'humidité relative
Résistance au vandalisme	N / A

Construction

Matériel	Aluminium
Dimensions	35.5mm×29.9mm×22.1mm (1.40"×1.18"×0.87")
Poids net	0,09 kg (0.20lb)
Poids brut	0,12 kg (0.27lb)

www.videosurveillance-home.com

Accessoires

Optional:



PFM820
UTC Controller



PFM800-E
Passive HDCVI Balun



PFM809-4CH
4 Channel Passive
HDCVI Balun

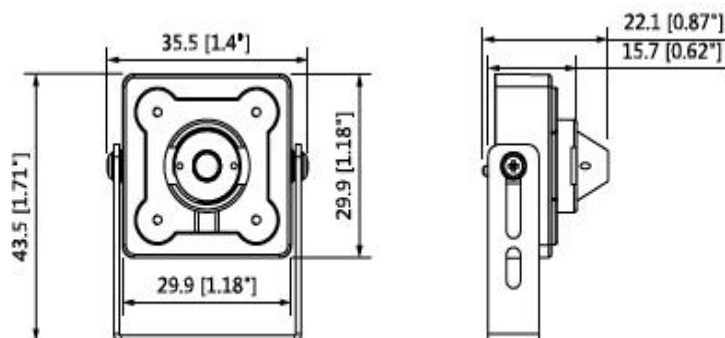


PFM321
12V 1A Power Adapter

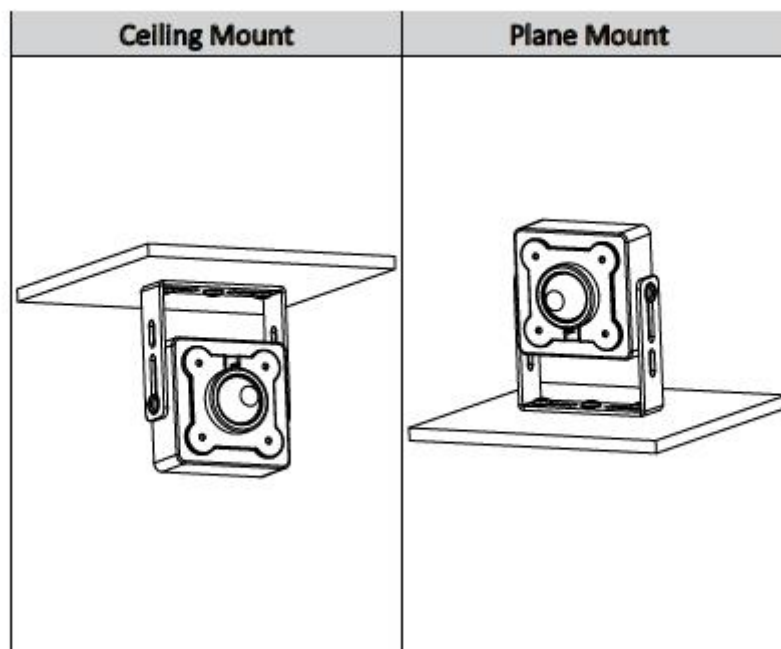


PFM320
12V 2A Power Adapter

Dimensions



Montage / installation



www.videosurveillance-home.com



www.videosurveillance-home.com