

DH-IPC-HDBW4431F-AS

Caméra réseau Mini Dome IR 4MP



- 1/3 "4Megapixel balayage progressif CMOS
- Encodage triple flux H.265 & H.26
- 25 / 30fps @ 4M (2688x1520)
- Prise en charge de la détection intelligente
- WDR (120dB), jour / nuit (ICR), 3DNR, AWB, AGC, BLC,
- Surveillance réseau multiple: Web Viewer, CMS (DSS / PSS) et DMSS
- Lentille fixe de 2,8 mm (3,6 mm, 6 mm en option)
- Max. LED IR Longueur 20m
- Mémoire Micro SD, IP67, IK10, PoE



SPECIFICATIONS TECHNIQUES

Caméra

Capteur d'image	1/3" CMOS à balayage progressif 4Megapixel
Pixels effectifs	2688 (H) x1520 (V)
RAM / ROM	512 Mo / 32Mo
Système de balayage	Progressif
Vitesse d'obturation électronique	Auto / Manuel, 1/3 (4) ~ 1 / 100000s
Min. éclairage	0.08Lux / F2.0 (couleur, 1 / 3s, 30IRE)
	0,3 Lux / 2.0 (couleur, 1 / 30s, 30IRE)
	0Lux / F2.0 (IR)
S / N Ratio	Plus de 50dB
Distance IR	Distance jusqu'à 20 m (66 pieds)
IR Contrôle Actif / Non actif	Auto / Manuel
IR Leds	10

Lentille

Type de lentille	Motorisé / Auto Iris (HALL)				
Type de montage	Type de conseils				
Distance focale	4.1 ~ 16.4mm motorisé				
Max. ouverture	F1.53				
Angle de vue	H: 92° ~ 32° V: 53° ~ 18° °				
Zoom optique	4x				
Mise au point de contrôle	Motorisé				
Distance fermeture Focus	1m (3.28ft)				
DORI Distance	<i>Lentille</i>	<i>Détecter</i>	<i>Observer</i>	<i>Reconnaître</i>	<i>Identifier</i>
	2.8 mm	63m (207ft)	25m (82ft)	13m (43ft)	6 m (20 pieds)
	3.6 mm	80m (262 pieds)	32m (105F)	16m (52ft)	8 m (26ft)
	6.0 mm	117m (384ft)	47m (154ft)	23m (75ft)	12 m (39ft)

Angle de panoramique / inclinaison

Angle de panoramique /rotation	Pan: 0° ~ 60°; Tilt: 0° ~ 80°; Rotation: 0° ~ 360°
--------------------------------	--

Intelligence

IVS (facultatif)	Tripwire (voir explication ci-dessous *), intrusion, objet abandonné / manquant (* Tripwire : Si une ligne est tracée sur une image, le dépassement de cette ligne déclenche une détection d'évènements)
Fonctions avancées intelligentes	Détection faciale

Audio

Compression	G.711a / G.711Mu / AAC / G.726
-------------	--------------------------------

Vidéo

Compression	H.265+/H.265/H.264+/H.264
Capacité de diffusion	3 diffusions
Résolution	4M (2688 x 1520) / 3M (2304 x 1296) 1080P (1920 x 1080) / 1.3M (1280x960) 720P (1280 x 720) / D1 (704 x 576/704 x 480) VGA (640 x 480) / CIF (352 x 288/352 x 240)
Images par secondes	Flux principal : 4M(1~25/30fps) Flux secondaire : D1 (1 ~ 25/30 images par seconde) Flux tertiaire : 720P (1 ~ 25 / 30fps)
Contrôle débit binaire	CBR / VBR
Débit binaire	H.264: 24~ 10240Kbps H.265: 14~9984Kbps
Jour / Nuit	Auto (IC) / Couleur / Noir / Blanc
Mode de BLC	BLC / HLC / WDR (120dB)
Balance des blancs	Auto / Naturel/ Lumière de rue / Extérieur / Manuel
Prendre le contrôle	Auto / Manuel
Réduction du bruit	DNR 3D
Détection de mouvement	Actif / Non actif (4 Zones, Rectangle)
Zone d'intérêt	Actif / Non actif (4 zones)
Image électronique de stabilisation (EIS)	N / A
IR intelligent	Type de conseils
Désembuage	N / A
Zoom numérique	16x
Flip	0°/90°/180°/270°
Miroir	Actif / Non actif
Masquage de confidentialité	Actif / Non actif (4 Zone, Rectangle)

Réseau

Ethernet	RJ-45 (10/100Base-T)
Protocole	HTTP, HTTPS, TCP, ARP, RTSP, RTP, UDP, SMTP, FTP; DHCP, DNS, DDNS, PPPOE, IPv4 / v6, QoS, UPnP, NTP; Bonjour, 802.1x, Multicast, ICMP, IGMP, SNMP
Interopérabilité	ONVIF, PSIA, CGI
Méthode de diffusion	Unicast / Multicast
Max. Accès utilisateur	10 utilisateurs / 20 utilisateurs
Options de stockage	NAS PC local pour l'enregistrement instantané Micro carte SD 128Go
Vues par navigateur	IE, Chrome, Firefox, Safari
Logiciel de gestion	Smart PSS, DSS, Easy4ip
Téléphone intelligent	IOS, Android

Certifications

Certifications	CE (EN 60950:2000) UL: UL60950-1 FCC: FCC Part 15 Sous-section B
----------------	--

Interface

Interface vidéo	N / A
Interface audio	Micro intégré
RS485	N / A
Alarme	N / A

Electricité

Source de courant	DC12V, PoE (802.3af) (classe 0)
Consommation d'énergie	<4.5W

Ecologie

Conditions de fonctionnement	-30 ° C à + 60 ° C (-22 ° F ~ + 140 ° F) / Moins de 95% d'humidité relative
Conditions de stockage	-30 ° C à + 60 ° C (-22 ° F ~ + 140 ° F) / Moins de 95% d'humidité relative
Indice de protection	IP67
Résistance vandalisme	IK10

Construction

Matériel	Métal
Dimensions	× 50.3mm Φ106mm (4,17 " × 1,98 ")
Poids net	0,4 kg (0.88lb)
Poids brut	0,44 kg (0.97lb)

Accessoires

Optional:



PFA139
Junction Box

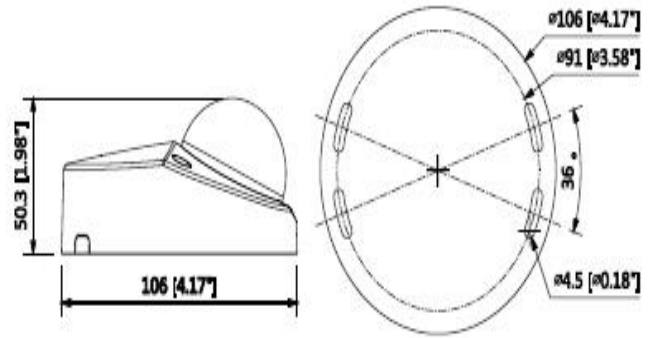


PFB204W
Wall Mount





PFA152
Pole Mount

Dimensions



Montage

Junction Mount	Pole Mount
PFA139	PFB204W + PFA152
	
Wall Mount	
PFB204W	
