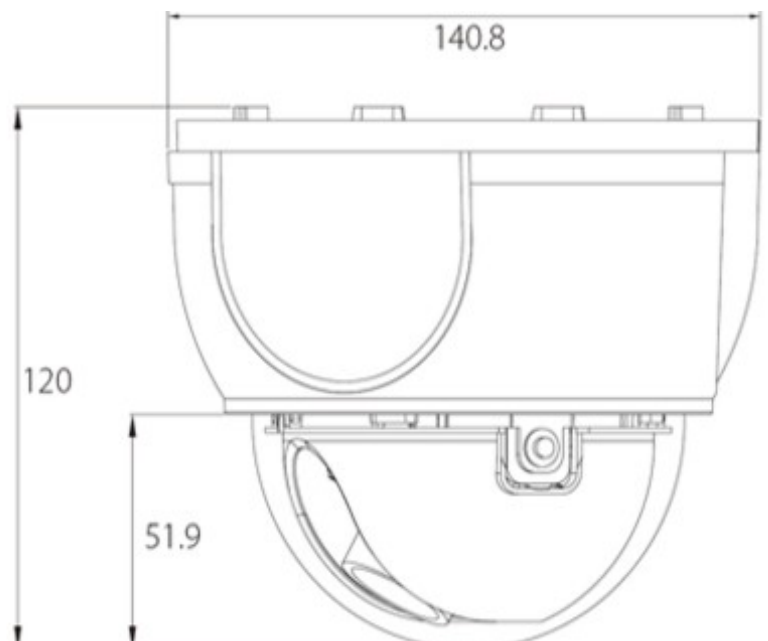
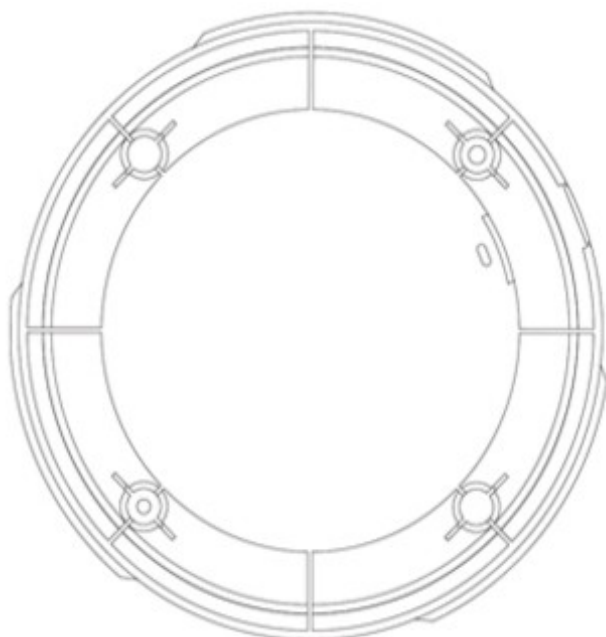


## CAMERA CA-DW481b-p (-A)



### Caractéristiques :

- >> 1/3" SONY EXview HAD CCD II & Effio-E DSP
- >> 700TVL haute résolution de couleur, 750TVL (N / B)
- >> DWDR, D & N (ICR), 2DNR, iris automatique, AWB, AGC, BLC, MD, DZOOM, masquage de zone,
- >> 4 ~ 9mm objectif varifocal (2,8 ~ 12mm en option) réglage de l'image
- >> 2,8 ~ 12mm focale variable
- >> Max. IR LED 20m de longueur, Smart IR
- >> OSD, DC12V (-A modèle: alimentation DC12V/AC24V double alimentation)



# Détails Produit : CAMERA CA-DW481b-p (-A)

Modèle	CAMERA CA-DW481b-p (-A)
<b>Caméra</b>	
Capteur d'image	1/3 "SONY EXview HAD CCD II
Pixels effectifs	976 (H) x582 (V), 570K pixels
Résolution horizontale	Couleur: 700TVL, N / B: 750TVL
Obturbateur électronique	1/50s ~ 1/100, 000s, 10s ~ 1/100, 000s @ obturation lente, 512x
Synchronisation	Interne
Min. Eclairage	0.05Lux @ F1.4 (0Lux IR LED On)
Rapport S / B	> 60dB
Sortie video	1 Vp-p Sortie Composite (75Ω / BNC)
<b>Caractéristiques de la caméra</b>	
Max. LED IR Longueur	20m, Smart IR
OSD	Anglais, chinois, français, allemand, russe, espagnol, portugais, japonais
Jour / Nuit	Auto (ICR) / Couleur / N / B
Compensation de contre-jour	BLC / HLC / DWDR
Balance des blancs	Auto Trace WB1 / Auto Trace WB2 / Manuel / Auto
Gain control	Auto / Manuel
Réduction du bruit	Arrêt / 2D
Masquage	Jusqu'à 4 zones
Réglage de l'image	Miroir / Luminosité / Contraste / Netteté / Teinte / Gain
<b>Lentille</b>	
Focale	2,8 ~ 12mm
Type de mise	Manuel
Type de lentille	Manuel / Auto Iris
Type de montage	Ø 14
<b>Général</b>	
Alimentation	DC12V ± 10% (-A modèle: alimentation DC12V/AC24V double pouvoir)
Consommation	Max 4W
Environnement de travail	-30°C à -60°C / 20%~80%RH
Dimensions	Ø 140.8mm x 120mm
Poids	400g (-A: 420g)