

DH-IPC-HFW2231R-ZS / VFS-IRE6

2MP WDR IR Caméra réseau Bullet



- 1 / 2,8" 2megapixel Starvis progressive™ CMOS
- le codage à double flux H.265 et H.264
- 25 / 30fps @ 2M (1920 × 1080)
- WDR (120dB), Jour / Nuit (ICR), 3DNR, AWB, AGC, BLC
- Surveillance de plusieurs réseau: visualiseur Web, CMS (DSS / PSS) et DMSS
- Fente pour carte Micro SD, jusqu'à 128 Go
- 2.7 ~ 13.5mm objectif à focale variable
- Max LED IR Longueur 60m
- IP67, PoE



Présentation du système

La caméra Bullet varifocal IR mégapixels offre une résolution de 2 mégapixels avec un 2.7mm motorisé - 13.5mm objectif à focale variable. Le mélange élégant de l'appareil photo de l'esthétique combinée à une gamme de solutions de montage facile offre un excellent choix pour une variété de petites et applications de taille moyenne à un prix abordable.

Les fonctions

Jour / nuit

Un jour / nuit mécanique filtre IR-Cut rend cet appareil idéal pour les applications avec des conditions d'éclairage fluctuant, fournissant des images en couleur pendant la journée et passer automatiquement au mode monochrome que la scène obscurcit

Régions d'intérêt

Régions d'intérêt (ROI) est un utilisateur fonction définie qui permet à l'opérateur de surveiller des zones spécifiques d'une scène tout en maintenant connaissance de la situation générale des zones moins importantes

smart IR

Avec un éclairage infrarouge, des images détaillées peuvent être capturées en basse lumière ou l'obscurité totale. La technologie à puce IR de l'appareil photo permet de régler l'intensité des DEL infrarouges de la caméra pour compenser la distance d'un objet. La technologie Smart IR empêche LEDs IR de merlan les images comme ils se rapprochent de la caméra. éclairage infrarouge intégré de l'appareil fournit des performances élevées dans des environnements extrêmes de faible éclairage jusqu'à 60m (197ft).

Wide Dynamic Range

Embarqué avec l'industrie leader large gamme dynamique (WDR) la technologie, des images vives sont obtenus même dans le contraste les plus intenses conditions d'éclairage. Pour les applications à la fois des conditions de forte luminosité et faible qui changent rapidement, True WDR (120dB) optimise à la fois les zones claires et sombres d'une scène en même temps pour fournir une vidéo utilisable.

flip image

La capture des données inutiles, comme entourant les parois du couloir peut augmenter les besoins de stockage sans valeur ajoutée. La fonction de retournement de l'image permet de faire pivoter l'image de la caméra de 90 ° pour une meilleure optimisation vidéo.

protection

Soutenir ± 10% Tolérance de tension d'entrée, cet appareil convient même dans les conditions les plus instables pour les applications extérieures. Sa cote de foudre 6kv fournit protection contre l'appareil photo et sa structure des effets de la foudre.

L'interopérabilité

L'appareil est conforme aux spécifications ONVIF (Open Network Video Interface), assurant l'interopérabilité entre les produits vidéo réseau indépendamment du fabricant

HEVC (H.265)

H.265 UIT-T VCEG est une nouvelle norme de codage vidéo. H.265 standard développé autour de la suite de la vidéo existante de codage standard H.264

, certains conservent la technologie originale, alors que certaines des technologies pertinentes pour améliorer la nouvelle technologie utilise une technologie de pointe pour améliorer la relation entre le flux de code, la qualité d'encodage

, et le délai entre la complexité de l'algorithme, optimiser les paramètres contenus spécifiques comprennent: Améliorer l'efficacité de compression, d'améliorer la robustesse et les capacités de récupération d'erreur, en temps réel pour réduire le délai, réduire le temps d'acquisition de canal et un délai d'accès aléatoire, réduire la complexité, etc.

Spécification technique

Caméra

Capteur d'image	1 / 2.8" CMOS 2megapixel progressive
Pixels efficaces	1920 (H) x1080 (V)
RAM / ROM	256 Mo / 32Mo
Système de balayage	Progressive
Vitesse d'obturation électronique	Auto / Manuel, 1/3 (4) ~ 1 / 100000s
Illumination minimum	0.006Lux / F1.4 (couleur, 1 / 3s, 30IRE) 0.05Lux / F1.4 (couleur, 1 / 30s, 30IRE) 0Lux / F1.4 (IR)
Rapport S / N	Plus de 45dB
IR Distance	Distance jusqu'à 60m (197ft)
IR On / Off Control	Auto / Manuel
LED IR	4

Lentille

Type d'objectif	Électronique				
type de montage	Conseil en				
Distance focale	2.7mm ~ 13.5mm				
Max. Ouverture	F1.4				
Angle de vue	H: 106° ~ 29°, V: 57° ~ 17°				
Mise au point de contrôle	Fixé				
Distance Fermer Focus	0.2m				
DORI Distance	Lentille	Détecter	Observer	Reconnaitre	Identifier
	W	46m (150 pieds)	18m (59ft)	9 m (30 pieds)	5 m (16ft)
	T	153m (502ft) 61m (200 pieds)	31m (102ft)	15 m (49ft)	

PTZ

Pan / Tilt Range	Pan: 0° ~ 355°; inclinaison: 0° ~ 90°; Rotation: 0° ~ 330°
------------------	--

Vidéo

Compression	H.265 + / H.265 / H.264 + / H.264
Capacité Streaming	2 cours d'eau
Résolution	1080P (1920x1080) / SXGA (1280 x 1024) / 1.3M (1280 x 960) / 720P (1280 x 720) / D1 (704 x 576/704 x 480) / VGA (640 x 480) CIF (352 x 288/352 x 240)
frame Rate	2M (1 ~ 25/30 images par seconde)
	D1 / CIF (1 ~ 25/30 images par seconde)
Bit Rate Control	CBR / VBR
bit Rate	H.265: 12K ~ 6400Kbps H.264: 32K ~ 10240Kbps
Jour Nuit	Auto (IC) / Couleur / B / W
mode de BLC	BLC / HLC / WDR (120dB)

Balance des blancs	Auto / Natural / Réverbère / extérieur / Manuel
Prendre le contrôle	Auto / Manuel
Réduction de bruit	DNR 3D
Détection Motion	Off / On (4 Zone, Rectangle)
Région d'intérêt	Off / On (4 Zone)
Stabilisateur d'image électronique (EIS)	N / A
smart IR	Soutien
Zoom numérique	16x
flip	0° / 90° / 180° / 270°
Miroir	Éteint allumé
Masquage de confidentialité	Off / On (4 Zone, Rectangle)

l'audio

Compression	N / A
-------------	-------

Réseau

Ethernet	RJ-45 (10 / 100Base-T)
Protocole	HTTP, TCP, ARP, RTSP, RTP, UDP, RTCP, SMTP, FTP, DHCP, DNS, DDNS, PPPOE, IPv4 / v6, SNMP, CoS, UPnP, NTP
L'interopérabilité	ONVIF, PSIA, CGI
Procédé en continu	Unicast / Multicast
Max. Accès utilisateur	20 utilisateurs
bord de stockage	NAS PC local pour l'enregistrement instantané carte Micro SD 128Go
Web Viewer	IE, Chrome, Firefox, Safari
Logiciel de gestion	Smart PSS, DSS, DMSS
Téléphone intelligent	IOS, Android

certifications

certifications	CE (EN 60950: 2000) UL: UL60950-1 FCC: FCC Part 15 Sous-section B
----------------	--

Interface

Interface vidéo	N / A
Interface audio	N / A
RS485	N / A
Alarme	N / A

Électrique

Source de courant	DC12V PoE (802.3af) (classe 0)
Consommation d'énergie	<11.4W (-ZS), <9.09W (-VFS)

écologique

Des conditions de fonctionnement	-30 ° C à + 60 ° C (-22 ° F ~ + 140 ° F) / Moins de 95% RH
Conditions storage	-30 ° C à + 60 ° C (-22 ° F ~ + 140 ° F) / Moins de 95% RH
Protection contre la pénétration	IP67
Résistance anti-vandales	N / A

Construction

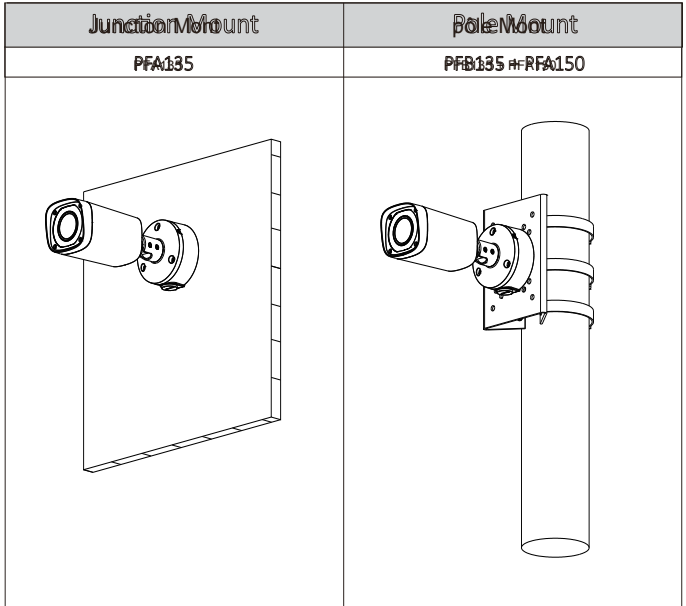
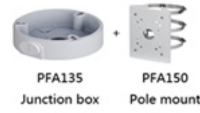
Enveloppe	Métal
Dimensions	72mm × 80mm × 212.8mm (2,8" × 3,1" × 8,4")
Poids net	0,685 kg (1.51lb)
Poids brut	0,86 kg (1.90lb)

Informations de commande

Type	Numéro d'article	La description
appareil photo 2MP	DH-IPC-HFW2231RP-ZS-IRE6	2MP WDR IR Caméra réseau Bullet, PAL
	DH-IPC-HFW2231RN-ZS-IRE6	2MP WDR IR Caméra réseau Bullet, NTSC
	IPC-HFW2231RP-ZS-IRE6	2MP WDR IR Caméra réseau Bullet, PAL
	IPC-HFW2231RN-ZS-IRE6	2MP WDR IR Caméra réseau Bullet, NTSC
	DH-IPC-HFW2231RP-VFS-IRE6	2MP WDR IR Caméra réseau Bullet, PAL
	DH-IPC-HFW2231RN-VFS-IRE6	2MP WDR IR Caméra réseau Bullet, NTSC
	IPC-HFW2231RP-VFS-IRE6	2MP WDR IR Caméra réseau Bullet, PAL
	IPC-HFW2231RN-VFS-IRE6	2MP WDR IR Caméra réseau Bullet, NTSC
Accessoires (en option)	PFA135	Boîte de dérivation
	PFA150	montage sur poteau

Accessoires en

option:



Dimensions (mm / pouce)

