

# DH-IPC-HDBW1431E

4MP WDR Caméra réseau mini-dôme IR



- 1/3" CMOS 4Megapixel progressive
- le codage à double flux H.265 et H.264
- 20fps @ 4 M (2688 × 1520) et 25 / 30fps @ 3M (2304 × 1296)
- WDR (120dB), Jour / Nuit (ICR), 3DNR, AWB, AGC, BLC
- Surveillance de plusieurs réseau: visualiseur Web, CMS (DSS / PSS) et DMSS
- 2,8 mm lentille fixe (3,6 mm en option)
- Max LED IR Longueur 30 m
- IP67, IK10, PoE



## Présentation du système

La caméra fixe IR MiniDome mégapixels offre une résolution 4MP avec un choix de 2.8mm ou 3.6mm options de lentille grand angle. Le mélange élégant de l'appareil photo de l'esthétique combinée à une gamme de solutions de montage facile offre un excellent choix pour une variété de petites et applications de taille moyenne à un prix abordable.

## Les fonctions

### Jour / nuit

Un jour / nuit mécanique filtre IR-Cut rend cet appareil idéal pour les applications avec des conditions d'éclairage fluctuant, fournissant des images en couleur pendant la journée et passer automatiquement au mode monochrome que la scène obscurcit

### Régions d'intérêt

Régions d'intérêt (ROI) est un utilisateur fonction définie qui permet à l'opérateur de surveiller des zones spécifiques d'une scène tout en maintenant connaissance de la situation générale des zones moins importantes

### smart IR

Avec un éclairage infrarouge, des images détaillées peuvent être capturées en basse lumière ou l'obscurité totale. La technologie à puce IR de l'appareil photo permet de régler l'intensité des DEL infrarouges de la caméra pour compenser la distance d'un objet. La technologie Smart IR empêche LEDs IR de merlan les images comme ils se rapprochent de la caméra. éclairage infrarouge intégré de l'appareil fournit des performances élevées dans des environnements extrêmes de faible luminosité jusqu'à 30 m (98ft).

### flip image

La capture des données inutiles, comme entourant les parois du couloir peut augmenter les besoins de stockage sans valeur ajoutée. La fonction de retournement de l'image permet de faire pivoter l'image de la caméra de 90 ° pour une meilleure optimisation vidéo.

## écologique

Avec une plage de température de -30 ° C à +60 ° C (-22 ° F à 140 ° F), l'appareil est conçu pour des températures extrêmes. L'appareil conforme à une note d'impact IK10 rend capable de résister à l'équivalent de 55 kg (120 lbs) de force. Soumise et certifié à la poussière rigoureux et des essais d'immersion de l'eau, l'IP67 le rend approprié pour les applications exigeantes en plein air. Pour envoiements avec la pluie, la neige et le brouillard, un essuie-glace intégré offre aux utilisateurs une visibilité claire en tout temps.

## protection

Soutenir ± 10% Tolérance de tension d'entrée, cet appareil convient même dans les conditions les plus instables pour les applications extérieures. Sa cote de foudre 6kv fournit protection contre l'appareil photo et sa structure des effets de la foudre.

## L'interopérabilité

L'appareil est conforme aux spécifications ONVIF (Open Network Video Interface), assurant l'interopérabilité entre les produits vidéo réseau indépendamment du fabricant

## HEVC (H.265)

H.265 UIT-T VCEG est une nouvelle norme de codage vidéo. H.265 standard développé autour de la suite de la vidéo existante de codage standard H.264

, certains conservent la technologie originale, alors que certaines des technologies pertinentes pour améliorer la nouvelle technologie utilise une technologie de pointe pour améliorer la relation entre le flux de code, la qualité d'encodage

, et le délai entre la complexité de l'algorithme, optimiser les paramètres contenus spécifiques comprennent: Améliorer l'efficacité de compression, d'améliorer la robustesse et les capacités de récupération d'erreur, en temps réel pour réduire le délai, réduire le temps d'acquisition de canal et un délai d'accès aléatoire, réduire la complexité, etc.

## Spécification technique

## Caméra

Capteur d'image	1/3" CMOS 3Megapixel Progressive
Pixels efficaces	2688 (H) x1520 (V)
RAM / ROM	512 Mo / 32Mo
Système de balayage	Progressive
Vitesse d'obturation électronique	Auto / Manuel, 1/3 (4) ~ 1 / 100000s
Illumination minimum	0.08Lux / F2.0 (couleur, 1 / 3s, 30IRE) 0,3 Lux / F2.0 (couleur, 1 / 30s, 30IRE) 0Lux / F2.0 (IR)
Rapport S / N	Plus de 45dB
IR Distance	Distance jusqu'à 30 m (98ft)
IR On / Off Control	Auto / Manuel
LED IR	24

## Lentille

Type d'objectif	Fixé				
type de montage	Conseil en				
Distance focale	2,8 mm (3,6 mm en option)				
Max. Ouverture	F2.0 / F2.0				
Angle de vue	H: 104 ° / 87 °, V: 57 ° / 48 °				
Mise au point de contrôle	Fixé				
Distance Fermer Focus	N / A				
DORI Distance	Lentille	Détecter	Observer	Reconnaître	Identifier
	2,8 mm	63 (207ft)	25 (82ft)	13 (43ft)	6 (20ft)
	3,6 mm	80 (262 pieds)	32 (105ft)	16 (52ft)	8 (26ft)

## PTZ

Pan / Tilt Range	Pan: 0 ° ~ 355 °; inclinaison: 0 ° ~ 64 °; Rotation: 0 ° ~ 355 °
------------------	--

## Vidéo

Compression	H.265 + / H.265 / H.264 + / H.264
Capacité Streaming	2 cours d'eau
Résolution	4M (2688x1520 / 2560x1440) / 3M (2304 x 1296) / 1080P (1920 x 1080) / 720P (1280 x 720) / D1 (704 x 576/704 x 480) / CIF (352 x 288/352 x 240)
frame Rate	4M (1 ~ 20 ips) / 3M (1 ~ 25/30 images par seconde) D1 / CIF (1 ~ 25/30 images par seconde)
Bit Rate Control	CBR / VBR
bit Rate	H.265: 12K ~ 8448Kbps H.264: 32K ~ 10240Kbps
Jour Nuit	Auto (IC) / Couleur / B / W
mode de BLC	BLC / HLC / WDR (120dB)

Balance des blancs	Auto / Natural / Réverbère / extérieur / Manuel
Prendre le contrôle	Auto / Manuel
Réduction de bruit	DNR 3D
Detetion Motion	Off / On (4 Zone, Rectangle)
Région d'intérêt	Off / On (4 Zone)
image électronique	Soutien
smart IR	Soutien
Zoom numérique	16x
flip	0 ° / 90 ° / 180 ° / 270 °
Miroir	Éteint allumé
Masquage de confidentialité	Off / On (4 Zone, Rectangle)

## l'audio

Compression	N / A
-------------	-------

## Réseau

Ethernet	RJ-45 (10 / 100Base-T)
Protocole	HTTP, HTTPS, TCP, ARP, RTSP, RTP, UDP, SMTP, FTP; DHCP, DNS, DDNS, PPPOE, IPv4 / v6, QoS, UPnP, le NTP; Bonjour, 802.1x, Multicast, ICMP, IGMP;
L'interopérabilité	ONVIF, PSIA, CGI
Procédé en continu	Unicast / Multicast
Max. Accès utilisateur	20 utilisateurs
bord de stockage	NAS PC local pour l'enregistrement instantané
Web Viewer	IE, Chrome, Firefox, Safari
Logiciel de gestion	Smart PSS, DSS, Easy4ip
Téléphone intelligent	iPhone, iPad, Android Phone

## certifications

certifications	CE (EN 60950: 2000) UL: UL60950-1 FCC: FCC Part 15 Sous-section B
----------------	--

## Interface

Interface vidéo	N / A
Interface audio	N / A
RS485	N / A
Alarme	N / A

## Électrique

Source de courant	DC12V PoE (802.3af) (classe 0)
Consommation d'énergie	<4.58W

écologique

Des conditions de fonctionnement	-30 ° C à + 60 ° C (-22 ° F ~ + 140 ° F) / Moins de 95% RH
Conditions storage	-30 ° C à + 60 ° C (-22 ° F ~ + 140 ° F) / Moins de 95% RH
Protection contre la pénétration	IP67
Résistance anti-vandales	IK10

Construction

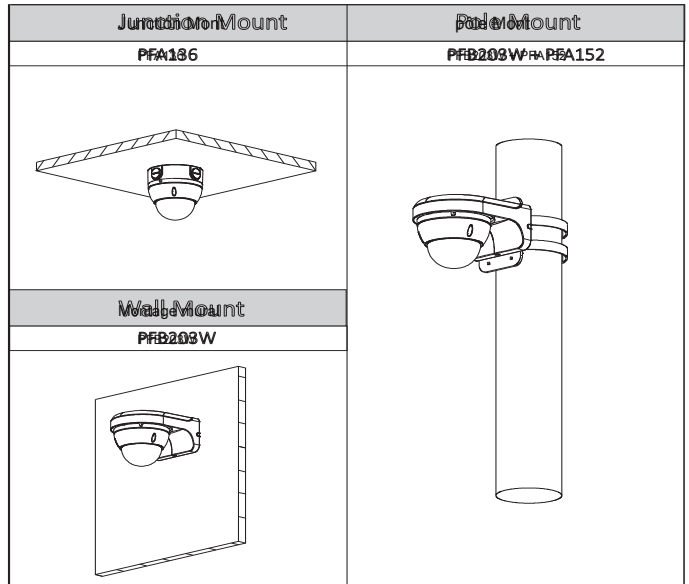
Enveloppe	Métal
Dimensions	Φ109.9mm × 81 mm (4,33" x 3,19")
Poids net	0,34 kg (0.75lb)
Poids brut	0,47 kg (1.04lb)

Informations de commande

Type	Numéro d'article	La description
appareil photo 4MP	DH-IPC-HDBW1431EP - 0280B	4MP WDR Caméra réseau mini-dôme IR, 2.8mm, PAL
	DH-IPC-HDBW1431EN - 0280B	4MP WDR Caméra réseau mini-dôme IR, 2.8mm, NTSC
	IPC-HDBW1431EP - 0280B	4MP WDR Caméra réseau mini-dôme IR, 2.8mm, PAL
	IPC-HDBW1431EN - 0280B	4MP WDR Caméra réseau mini-dôme IR, 2.8mm, NTSC
	DH-IPC-HDBW1431EP - 0360B	4MP WDR Caméra réseau mini-dôme IR, 3.6mm, PAL
	DH-IPC-HDBW1431EN - 0360B	4MP WDR Caméra réseau mini-dôme IR, 3.6mm, NTSC
	IPC-HDBW1431EP - 0360B	4MP WDR Caméra réseau mini-dôme IR, 3.6mm, PAL
	IPC-HDBW1431EN - 0360B	4MP WDR Caméra réseau mini-dôme IR, 3.6mm, NTSC
Accessoires (en option)	PFA136	Boîte de dérivation
	PFB203W	montage mural
	PFA152	montage sur poteau

Accessoires en

option:



Dimensions (mm / pouce)

