

DH-IPC-HFW5231E-Z12E

2MP WDR IR Caméra réseau Bullet



Présentation du système

Avec mise à niveau la technologie d'encodage H.265, série Eco-savvy apporte des capacités de compression vidéo de haute efficacité. Il peut économiser la bande passante et de stockage. Pendant ce temps, la série met en vedette starlight, une technologie IR et des techniques d'analyse d'image intelligente. Cette série prend en charge la fonction de rappel, quant à lui entièrement protégé de la poussière et de l'eau, certifié IP67 et résistant au vandalisme à la norme IK10.

Les fonctions

La technologie ePoE

La technologie ePoE de Dahua, conçu en interne, adopte avancée modulation de codage 2D-pAM3 de couche physique, et réalise une transmission en duplex intégral de plus de 800 mètres à la vitesse de 10 Mbps ou 300 mètres à la vitesse de 100 Mbps via Cat 5 ou un support de câble coaxial. En outre, il prend en charge la technologie d'alimentation PoE et PoC qui a grandement simplifié la construction et le câblage. La technologie Dahua ePoE offre une nouvelle façon d'accomplir une transmission longue distance entre la caméra IP et le commutateur de réseau. Il permet la conception du système de surveillance plus souple, améliore la fiabilité et permet d'économiser la construction et les coûts de câblage.

technologie Starlight

Pour difficiles applications de faible luminosité, Starlight ultra-faible technologie Light Dahua offre sensibilité à la lumière mieux en classe, capturant les détails de couleur en basse lumière jusqu'à 0.006lux. L'appareil utilise un ensemble de caractéristiques optiques pour équilibrer la lumière tout au long de la scène, donnant des images claires dans des environnements sombres.

Wide Dynamic Range

La caméra permet d'obtenir des images vives, même dans les plus intenses conditions d'éclairage de contraste, l'utilisation leader de l'industrie une large gamme dynamique la technologie (WDR). Pour les applications avec les conditions d'éclairage et de bas qui changent rapidement, vrai WDR (120 dB) optimise à la fois les zones claires et sombres d'une scène en même temps pour fournir une vidéo utilisable.

- 1 / 2.8" 2megapixel balayage progressif STARVIS™ CMOS
- encodage triple flux H.265 et H.264
- 50 / 60fps @ 1080 (1920 × 1080)
- Détection intelligente de prise en charge
- WDR (120dB), Jour / Nuit (ICR), 3DNR, AWB, AGC, BLC
- Surveillance de plusieurs réseau: visualiseur Web, CMS (DSS / PSS) et DMSS

- 5.3mm ~ 64mm zoom 12x
- Alarme 2/1 / sortie, 1/1 entrée / sortie audio
- Max. LED IR Longueur 200m
- mémoire Micro SD, IP67, IK10, PoE



Système vidéo intelligente (IVS)

IVS est un algorithme d'analyse vidéo intégrée qui offre des fonctions intelligentes pour surveiller une scène de violations Tripwire, détection d'intrusion et des objets abandonnés ou manquants. Une caméra avec IVS rapidement et avec précision répond à la surveillance des événements dans une zone déterminée. En plus de l'analyse de la scène, la caméra prend en charge la détection de visage pour capturer rapidement un visage et télécharger l'image sur un serveur. L'appareil offre également la détection de sabotage en reconnaissant un changement dramatique de la scène et la génération d'un message d'avertissement pour inspecter l'appareil.

Protection (IP67, IK10, large tension)

La caméra permet une tolérance de \pm tension d'entrée de 30%, adapté aux conditions les plus instables pour les applications extérieures. Sa cote de foudre 6kv offre une protection efficace pour l'appareil photo et sa structure contre la foudre. Et certifié à l'objet de poussière rigoureux et des essais d'immersion (IP67) et des tests d'impact (IK10), l'appareil photo est le choix pour l'installation même dans les environnements les plus impitoyables.

H.265 Smart +

Puce H.265 + est la mise en oeuvre optimisée du codec H.265 qui utilise une stratégie de codage scène adaptatif, GOP dynamique, ROI dynamique, la structure de référence multi-châssis flexible et la réduction du bruit intelligent pour fournir de la vidéo de haute qualité sans forcer le réseau. Smart H.265 + technologie réduit le débit binaire et les besoins de stockage jusqu'à 70% par rapport à la compression vidéo standard H.265.

Spécification technique						Jour Nuit	Auto (IC) / Couleur / B / W
Caméra						mode de BLC	BLC / HLC / WDR (120dB)
Capteur d'image	1 / 2.8" CMOS à balayage progressif 2megapixel					Balance des blancs	Auto / Natural / Réverbère / extérieur / Manuel
Pixels efficaces	1920 (H) x 1080 (V)					Prendre le contrôle	Auto / Manuel
RAM / ROM	256 Mo / 32Mo					Réduction de bruit	DNR 3D
Système de balayage	Progressive					Détection Motion	Off / On (4 Zone, Rectangle)
Vitesse d'obturation électronique	Auto / Manuel, 1/3 (4) ~ 1 / 100000s					Région d'intérêt	Off / On (4 Zone)
Illumination minimum	0.006Lux / F1.4 (couleur, 1 / 3s, 30IRE) 0.05Lux / F1.4 (couleur, 1 / 30s, 30IRE) 0Lux / F1.4 (IR)					Stabilisateur d'image électronique (EIS)	N / A
Rapport S / N	Plus de 50dB					smart IR	Soutien
IR Distance	Distance jusqu'à 200 m (656 pieds)					désembuage	N / A
IR On / Off Control	Auto / Manuel					Zoom numérique	16x
LED IR	4					flip	0° / 90° / 180° / 270°
Lentille						Miroir	Éteint allumé
Type d'objectif	Motorisé / Auto Iris (HALL)					Masquage de confidentialité	Off / On (4 Zone, Rectangle)
type de montage	Conseil en					l'audio	
Distance focale	5.3m m ~ 64mm					Compression	G.711a / G.711Mu / AAC / G.726
Max. Ouverture	F1.4					Réseau	
Angle de vue	H: 59° ~ 5°, V: 34° ~ 3°					Ethernet	RJ-45 (10 / 100Base-T)
Zoom optique	12x					Protocole	HTTP; HTTPS; TCP; ARP; RTSP; RTP; UDP; SMTP; FTP; DHCP; DNS; DDNS; PPPOE; IPv4 / v6; QoS; UPnP; NTP; Bonjour; 802.1x; multicast; ICMP; IGMP; SNMP
Mise au point de contrôle	motorisé					L'interopérabilité	ONVIF, PSIA, CGI
Distance Fermer Focus	1.5m (4.9ft)					Procédé en continu	Unicast / Multicast
DORI Distance	Lentille	Détecer	Observer	Reconnaître	Identifier	Max. Accès utilisateur	10 utilisateurs / 20 utilisateurs
	W	73m (236ft)	29m (95ft)	14m (46ft)	7 m (23ft)	bord de stockage	NAS PC local pour l'enregistrement instantané carte SD Mirco 128Go
	T	882m (2893ft)	353m (1158ft)	176m (577ft)	88m (288ft)		Web Viewer
Pan / Tilt / Rotation						Logiciel de gestion	Smart PSS, DSS, Easy4ip
Pan / Tilt / Plage de rotation	Pan: 0° ~ 360°; Tilt: 0° ~ 90°; Rotation: 0° ~ 360°					Téléphone intelligent	IOS, Android
Intelligence						certifications	
IVS	Tripwire, intrusion, objet abandonné / manquant					certifications	CE (EN 60950: 2000) UL: UL60950-1 FCC: FCC Part 15 Sous-section B
Fonctions avancées intelligentes Détection facial						Interface	
Vidéo						Interface vidéo	1 Port (Pour le réglage uniquement)
Compression	H.265 + / H.265 / H.264 + / H.264					Interface audio	1/1 canal In / Out
Capacité Streaming	3 cours d'eau					RS485	N / A
Résolution	1080P (1920x1080) / 1.3M (1280x960) / 720P (1280 x 720) / D1 (704 x 576/704 x 480) / VGA (640 x 480) / CIF (352 x 288/352 x 240)					Alarme	2 canaux In: 5mA 5VDC 1 canal de sortie: 300mA 12V
frame Rate	Volet principal: 1080P (1 ~ 50 / 60fps)					Électrique	
	Sous flux: D1 (1 ~ 50/60 images par seconde)					Source de courant	DC12V, PoE (802.3af) (classe 0)
	Third Stream: 1080P (1 ~ 25 / 30fps)					Consommation d'énergie	<12.95W
Bit Rate Control	CBR / VBR						
bit Rate	H.264: 24 ~ 9472Kbps H.265: 14 ~ 5632Kbps						

écologique

Des conditions de fonctionnement	-30 ° C à + 60 ° C (-22 ° F ~ + 140 ° F) / Moins de 95% RH
Conditions storage	-30 ° C à + 60 ° C (-22 ° F ~ + 140 ° F) / Moins de 95% RH
Protection contre la pénétration	IP67
Résistance anti-vandales	IK10

Construction

Enveloppe	Métal
Dimensions	273.2mm x 95.0mm x 95.0mm (10,76" x 3,74" x 3,74")
Poids net	1,11 kg (2.44lb)
Poids brut	1,51 kg (3.33lb)

Informations de commande

Type	Numéro d'article	La description
appareil photo 2MP	DH-IPC-HFW5231EP-Z12E	2MP Caméra réseau Bullet IR, WDR, PAL
	DH-IPC-HFW5231EN-Z12E	2MP Caméra réseau Bullet IR, WDR, NTSC
	IPC-HFW5231EP- Z12E	2MP Caméra réseau Bullet IR, WDR, PAL
	IPC-HFW5231EN- Z12E	2MP Caméra réseau Bullet IR, WDR, NTSC
Accessoires (en option)	PFA121	Boîte de dérivation
	PFA152-E	pôle Mont
	LR1002	ePoE Plus Coax Converter

Accessoires

Optionnel:



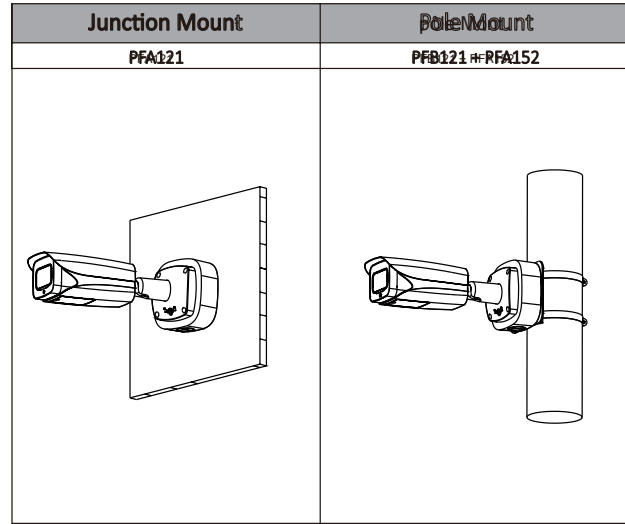
boîte PFA121
Junction



PFA152-E
Pôle Mont



LR1002 ePoE Plus
Coax Converter



Dimensions (mm / pouce)

