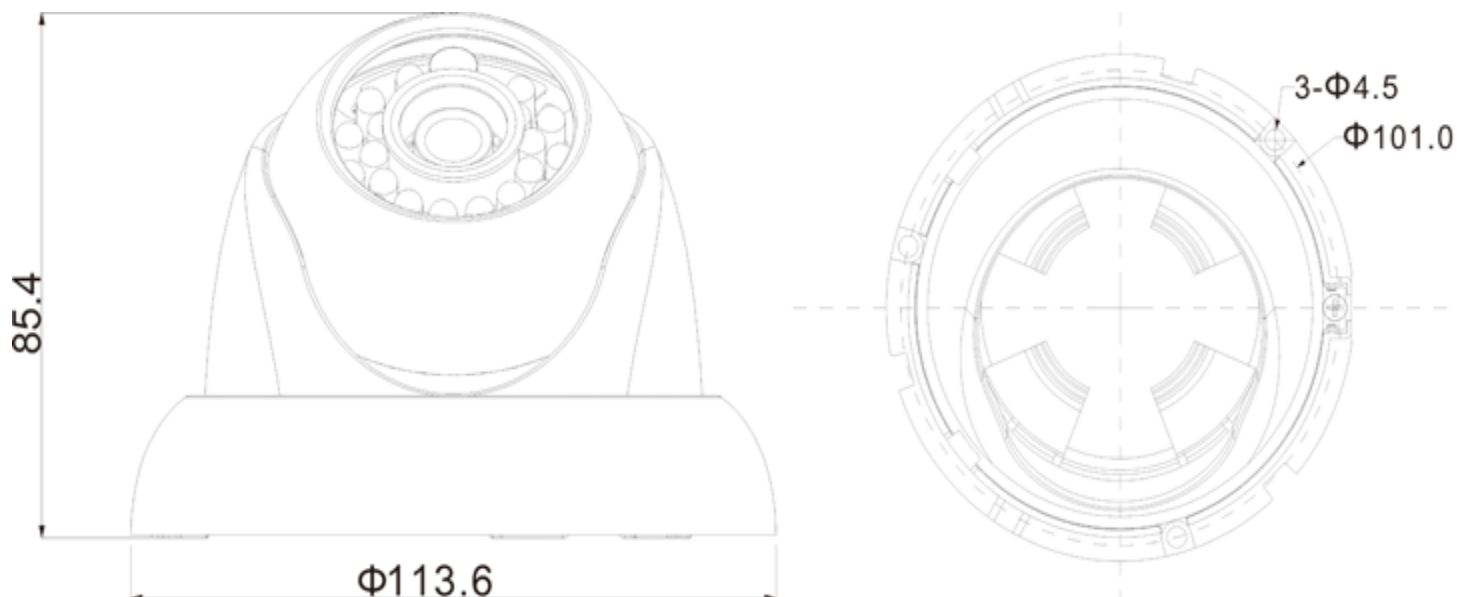


CAMERA CA-DW171e-p



Caractéristiques :

- >> 1/3" HDIS
- >> 600TVL haute résolution de (couleur)
- >> DWDR, Jour / Nuit, AWB, AGC, BLC
- >> 3.6mm fixe (2.8mm, 6mm en option)
- >> Max. IR LED IR LED 20m de longueur, Smart IR
- >> IP66, DC12V



Détails Produit : CAMERA CA-DW171e-p

Modèle	CAMERA CA-DW171e-p
Caméra	
Capteur d'image	1/3 "HDIS
Pixels effectifs	720 (H) x 480 (V)
Résolution horizontale	Couleur: 600TVL
Obturbateur électronique	1/50s ~ 1/100, 000s
Synchronisation	Interne
Min. Eclairage	0.1Lux @ F1.2 (0Lux IR LED)
Rapport S / B	> 60dB (AGC Off)
Sortie video	1 Vp-p Sortie Composite (75Ω / BNC)
Caractéristiques de la caméra	
Max. LED IR longueur	20m, Smart IR
Jour / Nuit	Auto (électronique) / Couleur / N / B
Compensation de contre-jour	BLC / DWDR
Balance des blancs	Auto
Gain control	Auto
Lentille	
Focale	3.6mm (2.8mm, 6mm en option)
Type de montage	M12
Général	
Alimentation	DC12V ± 10%
Consommation	Max 3W
Environnement de travail	-40°C~+60°C / 20%~80%RH
Indice de protection	IP66
Dimensions	Ø 113.6mm x 85.4mm
Poids	300g