

# DH-HAC-HDW1220EM-A

Caméra 2MP HDCVI IR Eyeball



## HDCVI

- Max @ 30fps 1080P
- sortie HD et SD commutable
- 3.6mm lentille fixe (2,8 mm, 6 mm en option)
- Max. longueur 50m IR, IR intelligent
- IP67, DC12V



### Présentation du système

Expérience 1080P vidéo full HD et la simplicité d'utilisation des infrastructures de câblage existant avec HDCVI. La série Lite caméra 1080P HDCVI dispose d'un design compact et offre une image de haute qualité à un prix abordable. Il propose différents modèles de lentilles de focale variable / fixe avec un OSD multi-langue et HD / SD sortie commutable. Sa flexibilité structurelle et économique haute performance rend la caméra un choix idéal pour les solutions PME.

### Les fonctions

#### 4 signaux sur 1 câble coaxial

La technologie HDCVI supporte 4 signaux à transmettre sur un câble coaxial 1 simultanément, à savoir vidéo, audio \*, les données et la puissance. transmission de données à deux voies permet à la caméra HDCVI d'interagir avec le HCVR, comme l'envoi signal de commande ou de déclenchement d'alarme. De plus, la technologie HDCVI soutient PoC pour la flexibilité de la construction.

\* Entrée audio est disponible pour certains modèles de caméras HDCVI.

#### Transmission longue distance

La technologie HDCVI garantit une transmission en temps réel à longue distance sans perte. Il prend en charge jusqu'à 800 m (1080P) / 1200m (720P) de transmission via un câble coaxial, et jusqu'à 300 m (1080P) / 450m (720P) via un câble UTP. \*

\* Les résultats réels vérifiés par des tests scène réelle dans le laboratoire de test de Dahua.

#### Simplicité

La technologie HDCVI hérite de la fonction née de la simplicité du système de surveillance analogique traditionnel, se faire un meilleur choix pour la protection des investissements. système HDCVI peut parfaitement mettre à niveau le système de journal ana- traditionnel, sans remplacer le câblage coaxial existant. La prise et l'approche jeu permet une surveillance vidéo HD sans les tracas de la configuration d'un réseau.

#### smart IR

L'appareil est équipé d'un éclairage LED IR gamme pour une meilleure performance de faible luminosité. IR à puce est une technologie pour assurer l'uniformité de luminosité dans l'image B / W sous un éclairage faible. IR unique de puce de Dahua ajuste l'intensité des DEL infrarouges de la caméra pour compenser la distance d'un objet, et empêche LED IR à partir d'images surexposer que l'objet se rapprocher de la caméra.

### Multi-formats

La caméra prend en charge plusieurs formats vidéo, y compris HDCVI, CVBS et deux autres formats analogiques HD ordinaires sur le marché. Les quatre formats peuvent être commutés via le menu OSD ou par PFM820 (contrôleur UTC). Cette caractéristique rend l'appareil photo pour être compatible non seulement avec HCVRs mais aussi existants enregistreurs vidéo numériques HD / SD de la plupart des utilisateurs finaux.

### OSD multi-langue

Menu OSD propose plusieurs réglages d'image et les paramètres de fonction pour répondre aux exigences des différentes scènes de surveillance. Le menu OSD comprend des configurations telles que le mode de rétro-éclairage, jour / nuit, balance des blancs, le masque de la vie privée et détection de mouvement. La caméra prend en charge 11 langues pour le menu OSD, à savoir, chinois, anglais, français, allemand, espagnol, portugais, italien, japonais, coréen, russe et polonais.

### protection

la fiabilité exceptionnelle de l'appareil photo est inégalée grâce à sa conception robuste. L'appareil est protégé contre l'eau et la poussière avec classement IP67, le rendant adapté aux environnements intérieurs ou extérieurs. Avec la gamme de température de travail de -40 ° C à +60 ° C (-40 ° F à 140 ° F), l'appareil est conçu pour des températures extrêmes. Soutenir une tolérance de ± tension d'entrée de 25%, cet appareil convient même dans les conditions d'alimentation les plus instables. Sa cote de foudre 4KV fournit protection contre l'appareil photo et sa structure des effets de la foudre.

## Spécifications techniques

## Caméra

Capteur d'image	1 / 2.9" CMOS
Pixels efficaces	1920 (H) x 1080 (V), 2MP
Système de balayage	Progressive
Vitesse d'obturation électronique	PAL: 1/25 à 1 / 100000s NTSC: 1/30 ~ 1 / 100000s
Illumination minimum	0.02Lux / F2.0, 30IRE, 0Lux IR
Rapport S / N	Plus de 65dB
IR Distance	Jusqu'à 50m (164feet)
IR On / Off Control	Auto / Manuel
LED IR	1

## Lentille

Type d'objectif	Objectif fixe / iris fixe
type de montage	Conseil en
Distance focale	3.6mm (2.8mm, 6 mm en option)
Ouverture max	F2.0
Angle de vue	H: 80,8 ° (106 ° / 51 °)
Mise au point de contrôle	N / A
Distance Fermer Focus	800mm (500mm / 1900mm) 31,5 « » (19,7 « » / 74,8 « »)

## DORI Distance

Note: La distance DORI est une « proximité générale » de la distance qui rend facile de repérer la caméra à vos besoins. La distance DORI est calculée en fonction de la spécification de capteur et le résultat de test en laboratoire selon la norme EN 62676-4, qui définit des critères pour détecter, observer, reconnaître et identifier respectivement.

	DORI Définition	Distance
Détecter	25px / m (8px / ft)	3.6mm: 57m (187ft) 2.8mm: 45m (149ft) de 6 mm: 86m (281ft)
Observer	63px / m (19px / ft)	3.6mm: 23m (75ft) 2.8mm: 18m (59ft) de 6 mm: 34m (113ft)
Reconnaître	125px / m (39px / ft)	3.6mm: 11m (37ft) 2.8mm: 9 m (30 pieds) de 6 mm: 17m (56ft)
Identifier	250ppm (76px / ft)	3.6mm: 6 m (19ft) 2.8mm: 5 m (15 pieds) de 6 mm: 9 m (28ft)

## Pan / Tilt / Rotation

Pan / Tilt / Rotation	Pan: 0 ° ~ 360 ° Tilt: 0 ° ~ 78 ° Rotation: 0 ° ~ 360 °
-----------------------	---

## Vidéo

Résolution	1080P (1920 x 1080)
frame Rate	25 / 30fps @ 1080P, 25/30/50 / 60fps @ 720P

Sortie vidéo	1 canal sortie BNC vidéo haute définition / sortie vidéo CVBS (peut changer)
Jour Nuit	Auto (IC) / Manuel
Menu OSD	Multi-langues
mode de BLC	BLC / HLC / DWDR
WDR	DWDR
Prendre le contrôle	AGC
Réduction de bruit	2D
Balance des blancs	Auto / Manuel
smart IR	Auto / Manuel

## certifications

certifications	CE (EN55032, EN55024, EN50130-4) FCC (CFR 47 FCC Part 15 subpartB, ANSI C63.4-2014) UL (UL 60950-1 + CAN / CSA C22.2 No.60950-1)
----------------	--

## Interface

Interface audio	Micro intégré
-----------------	---------------

## Electrical

Source de courant	12V DC ± 25%
Consommation d'énergie	Max 2,9 W (12 V DC, IR)

## écologique

Des conditions de fonctionnement	-40 ° C à + 60 ° C (-40 ° F ~ + 140 ° F) / Moins de 90% RH * Démarrage doit être fait au-dessus de -40 ° C (-40 ° F)
Conditions de stockage	-40 ° C à + 60 ° C (-40 ° F ~ + 140 ° F) / Moins de 90% RH
Ingress Protection et résistance Vandal	IP67

## Construction

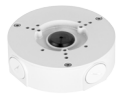
Enveloppe	Aluminium
Dimensions	Φ106mm × 93.7mm (Φ4.17 "x 3,69")
Poids net	0,44 kg (0,97lb)
Poids brut	0,58 kg (1,28lb)

**Informations de commande**

Type	Numéro d'article	La description
Caméra 2MP	DH-HAC-HDW1220EMP-A 2.8mm	2MP HDCVI Caméra IR globe oculaire, PAL
	DH-HAC-HDW1220EMP-A 3.6mm	
	DH-HAC-HDW1220EMP-A 6 mm	
	DH-HAC-HDW1220EMN-A 2.8mm	2MP HDCVI Caméra IR Eyeball, NTSC
	DH-HAC-HDW1220EMN-A-3.6mm DH	
	HAC-HDW1220EMN-A 6 mm	
Accessoires	PFA139	Boîte de jonction (Pour une utilisation seule)
	PFB204W	Support mural (Pour une utilisation seule ou avec PFA152-E montage poteau)
	PFA152-E	Montage sur poteau (Pour une utilisation avec montage mural PFB204W)
	PFM820	UTC Controller
	PFM800-E	Passif HDCVI Balun
	PFM800-4MP	Passif HDCVI Balun
	PFM801-4MP	Passif HDCVI Balun Avec puissance
	PFM321	12V 1A Adaptateur
	PFM320D-015	12V 1.5A Adaptateur

**Accessoires**

Optionnel:



PFA130-E Boîte de jonction



PFB204W montage mural



PFA152-E Pôle Mount



PFM820 UTC Controller



PFM800-E Passif HDCVI Balun



PFM800-4MP passif HDCVI Balun



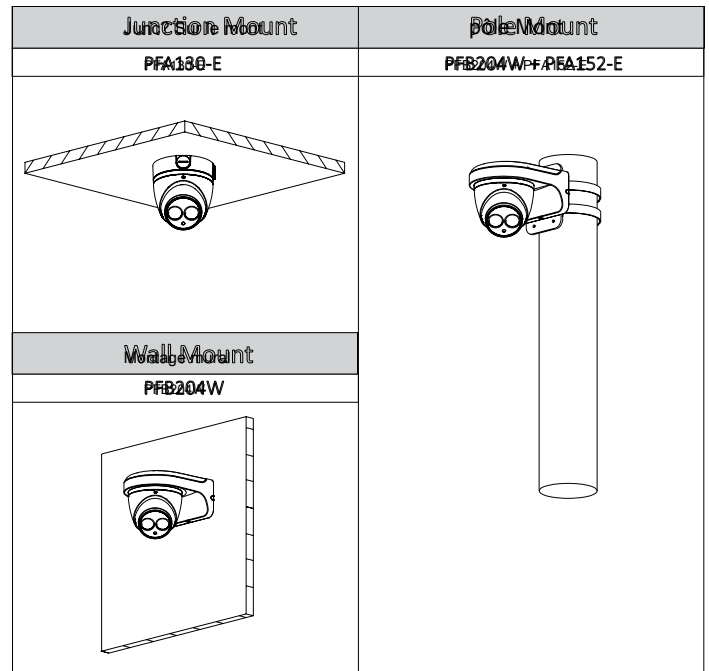
PFM801-4MP passif HDCVI Balun Avec puissance



PFM321 12V 1A Adaptateur



PFM320D-015 Adaptateur



**Dimensions (mm / pouce)**

