

DH-IPC-HFW2531T-ZS / VFS

5MP WDR IR Caméra réseau Bullet



Présentation du système

La caméra IR mégapixels varifocale offre une résolution de 2 mégapixels / 4MP / 5MP avec un 2.7mm - élégant mélange de caméra lentille. Système 13.5mm varifocal de l'esthétique combinée avec une gamme de solutions de montage facile offre un excellent choix pour une variété de petits à la mi applications de taille à un prix abordable.

Les fonctions

H.265 Smart +

Puce H.265 + est la mise en oeuvre optimisée du codec H.265 qui utilise une stratégie de codage scène adaptatif, GOP dynamique, ROI dynamique, la structure de référence multi-châssis flexible et la réduction du bruit intelligent pour fournir de la vidéo de haute qualité sans forcer le réseau . Smart H.265 + technologie réduit le débit binaire et les besoins de stockage jusqu'à 70% par rapport à la compression vidéo standard H.265.

Wide Dynamic Range (WDR)

La caméra permet d'obtenir des images vives, même dans les plus intenses conditions d'éclairage de contraste, l'utilisation leader de l'industrie une large gamme dynamique la technologie (WDR). Pour les applications avec les conditions d'éclairage et de bas qui changent rapidement, vrai WDR (120 dB) optimise à la fois les zones claires et sombres d'une scène en même temps pour fournir une vidéo utilisable.

La technologie Smart IR

Avec un éclairage infrarouge, des images détaillées peuvent être capturées en basse lumière ou l'obscurité totale. La technologie à puce IR de l'appareil photo permet de régler l'intensité de la LED infrarouge de la caméra pour compenser la distance d'un objet. La technologie Smart IR empêche LED IR de blanchiment des images comme ils se rapprochent de la caméra. éclairage infrarouge intégré de l'appareil fournit des performances élevées dans des environnements extrêmes de faible éclairage jusqu'à 60m (197ft).

Protection (IP67, large tension)

La caméra permet de \pm tolérance de tension d'entrée de 10%, adapté à la

- 1 / 2.7" CMOS 5megapixel progressive
- le codage à double flux H.265 et H.264
- 20fps @ 5 M (2592 × 1944) et 25 / 30fps @ 3M (2304 × 1296)
- WDR (120dB), Jour / Nuit (ICR), 3DNR, AWB, AGC, BLC
- Surveillance de plusieurs réseau: visualiseur Web, CMS (DSS / PSS) et DMSS
- Fente pour carte Micro SD, jusqu'à 128 Go
- 2.7 ~ 13.5mm objectif à focale variable
- Max LED IR Longueur 60m
- IP67, IK10 (facultatif), PoE



la plupart des conditions instables pour les applications extérieures. Sa cote de foudre 2KV offre une protection efficace pour l'appareil photo et sa structure contre la foudre. Et certifié à l'objet de poussière rigoureux et des essais d'immersion (IP67), l'appareil photo est le choix pour l'installation même dans les environnements les plus impitoyables.

écologique

Dahua caméras fonctionnent dans des environnements extrêmes de température, prévus pour une utilisation à des températures de -30 ° C à + 60 ° C (-22 ° F à + 140 ° F) avec 95% d'humidité.

flip image

La capture des données inutiles, comme entourant les parois du couloir peut augmenter les besoins de stockage sans valeur ajoutée. La fonction de retournement de l'image permet de faire pivoter l'image de la caméra de 90 ° pour une meilleure optimisation vidéo.

L'interopérabilité

L'appareil est conforme aux spécifications ONVIF (Open Network Video Interface), assurant l'interopérabilité entre les produits vidéo réseau indépendamment du fabricant.

Spécification technique

Caméra

Capteur d'image	1 / 2.7" CMOS 5megapixel progressive
Pixels efficaces	2592 (H) x1944 (V)
RAM / ROM	512 Mo / 32Mo
Système de balayage	Progressive
Vitesse d'obturation électronique	Auto / Manuel, 1/3 ~ 1 / 100000s
Illumination minimum	0.02Lux / F1.6 (couleur, 1 / 3s, 30IRE) 0.2 lux / F1.6 (couleur, 1 / 30s, 30IRE) 0Lux / F2.0 (IR)
Rapport S / N	Plus de 50dB
IR Distance	Distance jusqu'à 60m (197ft)
IR On / Off Control	Auto / Manuel
LED IR	4

Lentille

Type d'objectif	Motorisé (-ZS), Manuel (-VFS)				
type de montage	Conseil en				
Distance focale	2.7mm ~ 13.5mm				
Max. Ouverture	F1.4				
Angle de vue	H: 95° ~ 27°, V: 70° ~ 20°				
Mise au point de contrôle	Motorisé (-ZS), Manuel (-VFS)				
Distance Fermer Focus	0.3m				
DORI Distance	Lentille	Détecter	Observer	Reconnaître	Identifier
	W	64m (210ft)	26m (85 pieds)	13m (43ft)	6 m (20 pieds)
	T	222m (728ft) 89m (292ft) 44m (144ft) 22m (72ft)			

PTZ

Pan / Tilt Range	Pan: 0° ~ 360°; inclinaison: 0° ~ 90°; Rotation: 0° ~ 360°
------------------	--

Vidéo

Compression	H.265 + / H.265 / H.264 + / H.264
Capacité Streaming	2 cours d'eau
Résolution	5M (2592 x1944) / 4M (2688x1520) / (2560 x 1440) / (2304x1296) / 1080P (1920x1080) / SXGA (1280 x 1024) / 1.3M (1280 x 960) / 720P (1280 x 720) / D1 (704 x 576/704 x 480) / VGA (640 x 480) CIF (352 x 288/352 x 240)
frame Rate	5M (1 ~ 20 ips) / 3M (1 ~ 25/30 images par seconde) D1 / CIF (1 ~ 25/30 images par seconde)
Bit Rate Control	CBR / VBR
bit Rate	H.265: 12K ~ 8448Kbps H.264: 32K ~ 10240Kbps
Jour Nuit	Auto (IC) / Couleur / B / W
mode de BLC	BLC / HLC / WDR (120dB)

Balance des blancs	Auto / Natural / Réverbère / extérieur / Manuel
Prendre le contrôle	Auto / Manuel
Réduction de bruit	DNR 3D
Detection Motion	Off / On (4 Zone, Rectangle)
Région d'intérêt	Off / On (4 Zone)
Stabilisateur d'image électronique (EIS)	N / A
smart IR	Soutien
Zoom numérique	16x
flip	0° / 90° / 180° / 270°
Miroir	Éteint allumé
Masquage de confidentialité	Off / On (4 Zone, Rectangle)

l'audio

Compression	G.711a / G.711Mu / AAC / G.726
-------------	--------------------------------

Réseau

Ethernet	RJ-45 (10 / 100Base-T)
Protocole	HTTP, TCP, ARP, RTSP, RTP, UDP, RTCP, SMTP, FTP, DHCP, DNS, DDNS, PPPOE, IPv4 / v6, SNMP, QoS, UPnP, NTP
L'interopérabilité	ONVIF, PSIA, CGI
Procédé en continu	Unicast / Multicast
Max. Accès utilisateur	10 utilisateurs / 20 utilisateurs
bord de stockage	NAS PC local pour l'enregistrement instantané carte Micro SD 128Go
Web Viewer	IE, Chrome, Firefox, Safari
Logiciel de gestion	Smart PSS, DSS, Easy4ip
Téléphone intelligent	IOS, Android

certifications

certifications	CE (EN 60950: 2000) UL: UL60950-1 FCC: FCC Part 15 Sous-section B
----------------	--

Interface

Interface vidéo	N / A
Interface audio	N / A
RS485	N / A
Alarme	N / A

Électrique

Source de courant	DC12V PoE (802.3af) (classe 0)
Consommation d'énergie	<12.6W (-ZS), <12.6W (-VFS)

écologique

Des conditions de fonctionnement	-30 ° C à + 60 ° C (-22 ° F ~ + 140 ° F) / Moins de 95% RH
Conditions storage	-30 ° C à + 60 ° C (-22 ° F ~ + 140 ° F) / Moins de 95% RH
Protection contre la pénétration	IP67
Résistance anti-vandales	IK10 (facultatif)

Construction

Enveloppe	Métal
Dimensions	244.1mm × 79mm × 75.9mm (9.61" × 3.11" × 2.99")
Poids net	0,815 kg (1.80lb)
Poids brut	1,08 kg (2.38lb)

Informations de commande

Type	Numéro d'article	La description
appareil photo 4MP	DH-IPC-HFW2531TP- ZS	5MP WDR IR Caméra réseau Bullet, PAL
	DH-IPC-HFW2531TN- ZS	5MP WDR IR Caméra réseau Bullet, NTSC
	IPC-HFW2531TP-ZS	5MP WDR IR Caméra réseau Bullet, PAL
	IPC-HFW2531TN-ZS	5MP WDR IR Caméra réseau Bullet, NTSC
	DH-IPC-HFW2531TP- VFS	5MP WDR IR Caméra réseau Bullet, PAL
	DH-IPC-HFW2531TN- VFS	5MP WDR IR Caméra réseau Bullet, NTSC
	IPC-HFW2531TP-VFS	5MP WDR IR Caméra réseau Bullet, PAL
	IPC-HFW2531TN-VFS	5MP WDR IR Caméra réseau Bullet, NTSC
Accessoires (en option)	PFA135	Boîte de dérivation
	PFA152-E	montage sur poteau

Accessoires en

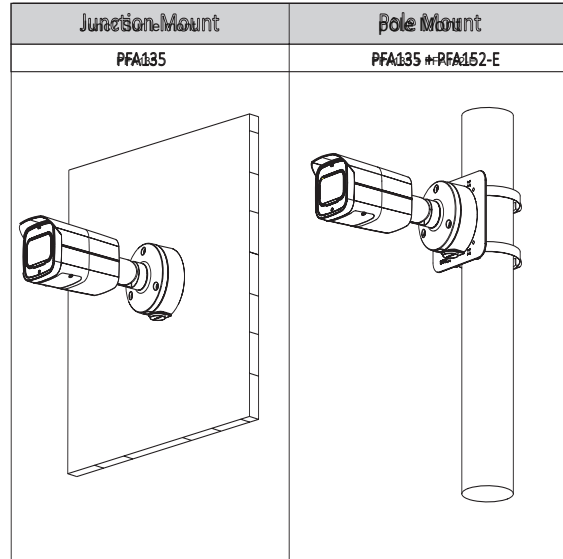
option:



PFA135
Boîte de dérivation



PFA152-E
pôle Mont



Dimensions (mm / pouce)

