

-NVR5416 IHD / 32 / 64-16P-4KS2E

16/32 / 64Channel 1.5U 16PoE 4K et H.265 Pro Network Video Recorder



Présentation du système

Dahua nouvel enregistreur vidéo réseau NVR5000-4KS2 offre d'excellentes performances et une haute qualité d'enregistrement qui est idéalement adapté pour les applications de vidéosurveillance sur IP. Ce NVR professionnel adopte processeur puissant, fournissant la capacité de traitement 4K de résolution pour les applications où les détails de l'image sont très nécessaires. De plus, le NVR peut être servi comme stockage de bord, le stockage central ou le stockage de sauvegarde avec un menu raccourci d'opération intuitive pour la gestion à distance et le contrôle.

En raison de sa conception facile à installer, le NVR est idéal pour une large gamme d'applications telles que la sécurité publique, conservation de l'eau, le transport, les centres urbains, l'éducation, et les institutions financières.

Le NVR est compatible avec de nombreux appareils tiers qui en font la solution idéale pour les systèmes de surveillance qui fonctionnent indépendamment du système de gestion vidéo (VMS). Il dispose d'une architecture ouverte qui prend en charge l'accès multi-utilisateurs et est compatible avec le protocole ONVIF 2.4, ce qui permet l'interopérabilité avec les caméras 4K.

Les fonctions

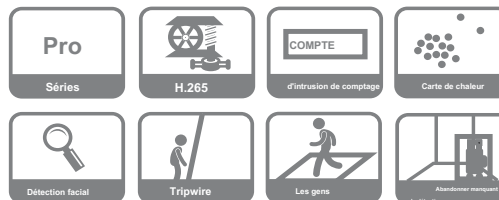
H.265 Smart +

Puce H.265 + est la mise en oeuvre optimisée du codec H.265 qui utilise une stratégie de codage scène adaptatif, GOP dynamique, ROI dynamique, la structure de référence multi-châssis flexible et la réduction du bruit intelligent pour fournir de la vidéo de haute qualité sans forcer le réseau. Smart H.265 + technologie réduit le débit binaire et les besoins de stockage jusqu'à 70% par rapport à la compression vidéo standard H.265.

ePoE & EoC

Le NVR prend en charge la technologie 800 ePoE et CHE pour une utilisation dans un large éventail de scénarios d'application. La technologie ePoE simplifie la structure du réseau de projets de surveillance à longue portée, ce qui élimine la nécessité de dispositifs de répéteur de réseau supplémentaires, ce qui rend le système plus fiable et facile à déployer. La technologie EoC permet de mettre à niveau les systèmes existants de surveillance IP haute définition tout en utilisant les câbles coaxiaux existants.

- H.265 Smart + / H.265 / H.264 Smart + / H.264 / MJPEG
- Max 320Mbps de bande passante entrante
- Jusqu'à 12MP Résolution de l'aperçu et lecture
- 2HDMI / 2VGA sortie vidéo simultanée
- 1-8 Ports PoE Soutien 800 m ePoE et EoC



smart Fan

Le NVR est équipé d'un ventilateur intelligent pour atteindre une efficacité élevée de refroidissement. Elle ajuste automatiquement la vitesse du ventilateur en fonction de la CPU et la température ambiante. Le ventilateur est de longue durée et à faible bruit, ce qui réduit les coûts d'entretien et d'améliorer l'expérience utilisateur.

Easy4ip

L'application Easy4ip est disponible sur l'App Store iOS Google Play. Il rend la surveillance facile et simple, vous permettant d'accéder à distance les périphériques NVR, voir la vidéo en direct, recevoir les notifications push d'événements, et rechercher des vidéos enregistrées à partir d'un iPhone, iPad ou téléphone Android à tout moment où que vous soyez!

fisheye Dewarping

Fisheye dewarping résout le problème de distorsion de la vue panoramique circulaire. Le NVR propose différents modes de dewarping pour différentes installations et configurations qui améliorent la vidéo, dans les deux modes en direct ou la lecture. Chaque mode dewarping offre des options pour régler chaque scène.

ANPR

Plaque reconnaissance automatique disponible pour la gestion d'entrée / de sortie pratique. Soutenir la reconnaissance de plaque d'immatriculation (en collaboration avec Dahua caméra ITC), liste noire / blanche import / export, ajouter / supprimer B / W numéro de la liste, résultat de la recherche de la vidéo enregistrée.

Point de vente (POS)

Idéal pour les épiceries et les magasins de détail, la solution en option POS permet au NVR de recevoir une transaction de point de vente via la vidéo correspondante. Cette fonctionnalité permet aux commerçants d'analyser les transactions spécifiques via l'algorithme de recherche floue.

Automatic Network Replenishment (ANR) Technology Network Enregistreurs Vidéo avec la fonction ANR stocker automatiquement les données vidéo sur une carte SD de la caméra IP lorsque le réseau est déconnecté. Après la récupération du réseau, le NVR récupère automatiquement les données vidéo stockées sur l'appareil photo.

Spécification technique

Système

processeur principal	processeur embarqué Quad-core
Système opérateur	LINUX embarqué

Audio et vidéo

Entrée de caméra IP	16/32/64 canal
Deux voies Parler	1 canal d'entrée, deux canaux de sortie, RCA

Afficher

Interface	2 HDMI, 2 VGA
Résolution	HDMI1: 3840 × 2160, 1920 × 1080, 1280 × 1024, 1280 × 720, 1024 × 768 VGA1: 1920 × 1080, 1280 × 1024, 1280 × 720, 1024 × 768 HDMI2 / VGA2: 1920 × 1080
Capacité de Décodage	4-ch @ 8MP (30 fps), 16-ch @ 1080P (30 fps)
Affichage multi-écran	1er écran: 16CH: 1/4/8/9/16 32CH: 1/4/8/9/16/25/36 64 canaux: 1/4/8/9/16/25/36/64 2ème écran: 1/4/8/9/16
OSD	Titre de la caméra, Temps, verrouillage de la caméra, détection de mouvement, enregistrement

Enregistrement

Compression	H.265 Smart + / H.265 / H.264 Smart + / H.264 / MJPEG
Résolution	12MP, 8MP, 6MP, 5MP, 4MP, 3MP, 1080P, 1.3MP, 720P, D1 etc.
bit Rate	16kbps – 20Mbps par canal
Mode d'enregistrement	Manuel, annexe (régulier, MD (détection de mouvement), Alarme, IVS), Arrêt
INTERVALLE	1 ~ 120 min (valeur par défaut: 60 min), pré-enregistrement: 1 ~ 30 sec, post-enregistrement: 10 ~ 300 s

Détection et alarme vidéo

Les événements déclencheurs	Enregistrement, PTZ, tour, alarme, pousser la vidéo, courrier électronique, instantané, Buzzer et conseils d'écran
Détection de la vidéo	Détection de mouvement, les zones MD: 396 (22 × 18), la perte de la vidéo et Falsification
Entrée d'alarme	16 canaux
Sortie relais	6 canaux

La lecture et la sauvegarde

Sync lecture	1/4/9/16
Mode de recherche	Heure / Date, Alarme, MD et Exact (précise à la seconde)
Fonction de lecture	Lecture, Pause, Stop, Rewind, jeu rapide, jeu lent, Fichier suivant, Fichier précédent, Caméra suivant, Caméra précédente, Plein écran, Sélection de sauvegarde, Zoom numérique
mode de sauvegarde	Périphérique USB / réseau / périphérique eSATA

Soutien tiers

Soutien tiers	Arecont Vision, airlive, AXIS, Canon, Dynacolor, JVC, LG, Panasonic, Pelco, PSIA, Samsung, Sanyo, Sony, et plus Watchnet
---------------	--

Réseau

Interface	1 ports RJ-45 (10/100 / 1000Mbps)
PoE	16 ports (IEEE802.3af / 1-8) à ports supportent ePoE & EoC
Fonction réseau	HTTP, HTTPS, TCP / IP, IPv4 / IPv6, UPnP, SNMP, RTSP, UDP, SMTP, NTP, DHCP, DNS, filtre IP, PPPoE, DDNS, FTP, serveur d'alarme, Recherche IP (support Dahua caméra IP, DVR, NVS, etc.), Easy4IP
Max. Accès utilisateur	128 utilisateurs
Téléphone intelligent	iPhone, iPad, Android
L'interopérabilité	ONVIF 2.4, SDK, CGI

Espace de rangement

Disque dur interne	4 ports SATA III, jusqu'à 10 To de capacité pour chaque HDD
eSATA	1 eSATA

Interface auxiliaire

USB	3 ports USB (2 USB 3.0 arrière, une face USB 2.0)
RS232	1 Port, pour PC Communication et clavier
RS485	1 Port, pour le contrôle PTZ

Électrique

Source de courant	Unique, 100V ~ 240V, 50 ~ 60 Hz
Consommation d'énergie	NVR: <17.5W (sans disque dur) PoE: Max 25,5 W pour la puissance à port unique 150W nominale totale, contrôle 80% pour la protection
Ventilateur	ventilateur intelligent, régler automatiquement la vitesse de course

écologique

Des conditions de fonctionnement	-10 ° C à +55 ° C (+ 14 ° F ~ + 131 ° F), 86 ~ 106kPa
Conditions de stockage	-20 ° C à +70 ° C (-4 ° F ~ + 158 ° F), 0 ~ 90% RH

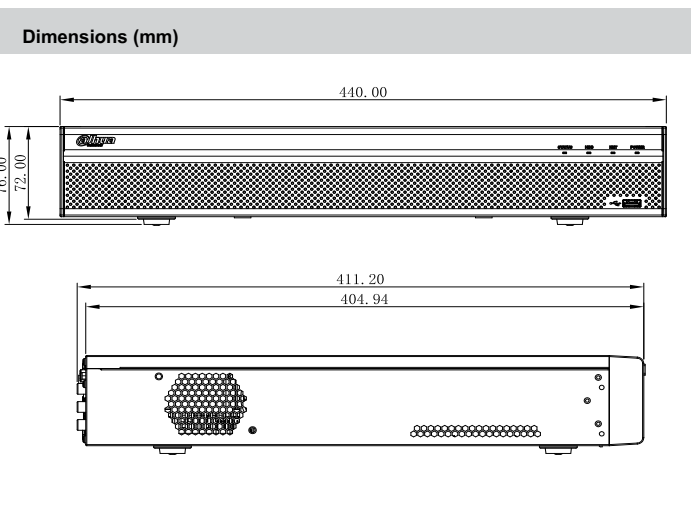
Construction

Dimensions	1.5U, 440mm x 76mm x 411.2mm; (17,3" x 16,2" x 3.0")
Poids net	4,65 kg (10,3 lb) (sans disque dur)
Poids brut	7 kg (15,4 lb) (sans disque dur)
Installation	Support monté

certifications

CE	EN55032, EN55024, EN50130-4, EN60950-1
FCC	Partie 15 Sous-section B, ANSI C63.4-2014
UL	UL 60950-1

Informations de commande		
Type	Numéro d'article	La description
16 canaux NVR	-NVR5416-16P- 4KS2E IHD	16 canaux 1.5U 16PoE 4K et H.265 Pro Network Video Recorder
32 canaux NVR	-NVR5432-16P- 4KS2E IHD	32 canaux 1.5U 16PoE 4K et H.265 Pro Network Video Recorder
64 canaux NVR	-NVR5464-16P- 4KS2E IHD	64 canaux 1.5U 16PoE 4K et H.265 Pro Network Video Recorder
Accessoires	ESS1504C	4 disques durs eSATA stockage (S'il vous plaît confirmer avec le support technique pour la capacité du disque dur et la compatibilité)
	ESS1508C	8 disques durs eSATA stockage (S'il vous plaît confirmer avec le support technique pour la capacité du disque dur et la compatibilité)



Accessoires



ESS1504C



ESS1508C

Panneau arrière

