

DH-IPC-HDW1230S

2MP caméra réseau IR Eyeball



Présentation du système

La caméra fixe mégapixels IR offre une résolution de 2 mégapixels avec un moteur 2.8mm / 3.6mm élégant mélange de caméra fixe de l'esthétique lentille. Système combinée à une gamme de solutions de montage facile offre un excellent choix pour une variété de petites et applications de taille moyenne à un prix abordable.

Les fonctions

Codec Smart (H.265 + et H.264 +)

Smart Codec est la mise en oeuvre optimisée de compression vidéo standard (H.265 et H.264) qui utilise une stratégie de codage scène adaptatif, GOP dynamique, ROI dynamique, la structure de référence multi-châssis flexible et la réduction du bruit intelligent pour délivrer vidéo de haute qualité sans forcer le réseau. La technologie Smart Codec réduit le débit binaire et les besoins de stockage jusqu'à 70% par rapport à la compression vidéo standard.

Analyse vidéo intelligente (IVS)

caméra Dahua est équipé d'un algorithme d'analyse intelligente intégrée basée sur la vidéo, qui peut réaliser des fonctions intelligentes comme Tripwire et d'intrusion, pour répondre rapidement et avec précision à la surveillance des événements dans la zone spécifique, il peut améliorer l'efficacité de la surveillance. En outre, l'appareil photo prend en charge la détection de sabotage intelligent, qui consiste à générer un message d'avertissement par l'intermédiaire de détection de changement de scène dramatique et de garantir la surveillance vidéo efficace.

La technologie Smart IR

Avec un éclairage infrarouge, des images détaillées peuvent être capturées en basse lumière ou l'obscurité totale. La technologie à puce IR de l'appareil photo permet de régler l'intensité de la LED infrarouge de la caméra pour compenser la distance d'un objet. La technologie Smart IR empêche LED IR de blanchiment des images comme ils se rapprochent de la caméra. éclairage infrarouge intégré de l'appareil fournit des performances élevées dans des environnements extrêmes de faible luminosité jusqu'à 30 m (98ft).

- 1 / 2.7" CMOS 2megapixel progressive
- le codage à double flux H.265 et H.264
- 25 / 30fps @ 1080P (1920x1080)
- DWDR, Jour / Nuit (ICR), 3DNR, HLC, AGC, BLC
- Surveillance de plusieurs réseau: visualiseur Web, CMS (DSS / PSS) et DMSS
- 2,8 mm lentille fixe (3.6mm en option)
- Max LED IR Longueur 30 m
- IP67, PoE



Protection (IP67, large tension)

La caméra permet une tolérance de \pm tension d'entrée de 25%, adapté aux conditions les plus instables pour les applications extérieures. Sa cote de foudre 6kv offre une protection efficace pour l'appareil photo et sa structure contre la foudre. Et certifié à l'objet de poussière rigoureux et des essais d'immersion (IP67), l'appareil photo est le choix pour l'installation même dans les environnements les plus impitoyables.

écologique

Dahua caméras fonctionnent dans des environnements extrêmes de température, prévus pour une utilisation à des températures de -30 ° C à + 60 ° C (-22 ° F à + 140 ° F) avec 95% d'humidité.

flip image

La capture des données inutiles, comme entourant les parois du couloir peut augmenter les besoins de stockage sans valeur ajoutée. La fonction de retournement de l'image permet de faire pivoter l'image de la caméra de 90 ° pour une meilleure optimisation vidéo.

L'interopérabilité

L'appareil est conforme aux spécifications ONVIF (Open Network Video Interface), assurant l'interopérabilité entre les produits vidéo réseau indépendamment du fabricant.

Spécification technique

Caméra

Capteur d'image	1 / 2.7" CMOS 2megapixel progressive
Pixels efficaces	1920 (H) x1080 (V)
RAM / ROM	256 Mo / 32Mo
Système de balayage	Progressive
Vitesse d'obturation électronique	Auto / Manuel, 1/3 ~ 1 / 100000s
Illumination minimum	0.08Lux / F2.0 (couleur, 1 / 3s, 30IRE) 0,3 Lux / F2.0 (couleur, 1 / 30s, 30IRE) 0Lux / F2.0 (IR)
Rapport S / N	Plus de 50dB
IR Distance	Distance jusqu'à 30 m (98ft)
IR On / Off Control	Auto / Manuel
LED IR	12

Lentille

Type d'objectif	Fixé				
type de montage	Conseil en				
Distance focale	2,8 mm (3,6 mm en option)				
Max. Ouverture	F2.0 / F2.0				
Angle de vue	H: 104 ° / 92 °, V: 55 ° / 50 °				
Mise au point de contrôle	Fixé				
Distance Fermer Focus	0,6 m (0,9 m)				
DORI Distance	Lentille	Détecter	Observer	Reconnaître	Identifier
	2,8 mm	40 (131ft)	16 (52ft)	8 (26ft)	4 (13ft)
	3,6 mm	53 (174ft)	21 (69ft)	11 (36ft)	5 (16ft)

PTZ

Pan / Tilt Range	Pan: 0 ° ~ 360 °; inclinaison: 0 ° ~ 90 °; Rotation: 0 ° ~ 360 °
------------------	--

Intelligence

Trigger Event	La détection de mouvement, manipulation vidéo, changement de scène, déconnexion réseau, conflit d'adresse IP, l'accès illégal, anomalie de stockage
IVS	Tripwire, Intrusion

Vidéo

Compression	H.265 / H.264H / MJPEG (sous flux)
Codec smart	Soutien H.265 + / H.264 +
Capacité Streaming	2 cours d'eau
Résolution	1080P (1920 x 1080) / 1.3M (1280 x 960) / 720P (1280 x 720) / D1 (704 x 576/704 x 480) / VGA (640 x 480) / CIF (352 x 288/352 x 240)
frame Rate	Volet principal: 1080P (1 ~ 25 / 30fps)
	Sous flux: D1 (1 ~ 25/30 images par seconde)
Bit Rate Control	CBR / VBR
bit Rate	H.265: 12K ~ 6400Kbps H.264: 32K ~ 10240Kbps

Jour Nuit	Auto (IC) / Couleur / B / W
mode de BLC	BLC / HLC / DWDR
Balance des blancs	Auto / Natural / Réverbère / extérieur / Manuel
Prendre le contrôle	Auto / Manuel
Réduction de bruit	DNR 3D
Détection de mouvement	Off / On (4 Zone, Rectangle)
Région d'intérêt	Off / On (4 Zone)
image électronique	Soutien
smart IR	Soutien
Zoom numérique	16x
flip	0 ° / 90 ° / 180 ° / 270 °
Miroir	Éteint allumé
Masquage de confidentialité	Off / On (4 Zone, Rectangle)

l'audio

Compression	N / A
-------------	-------

Réseau

Ethernet	RJ-45 (10 / 100Base-T)
Protocole	HTTP, HTTPS, TCP, ARP, RTSP, RTP, RTCP, UDP, SMTP, FTP, DHCP, DNS, DDNS, PPPoE; IPv4 / v6; QoS; UPnP; NTP, Bonjour, IEEE 802.1x, Multicast, ICMP, IGMP; TLS
L'interopérabilité	ONVIF Profil S & G, API
Procédé en continu	Unicast / Multicast
Max. Accès utilisateur	10 utilisateurs / 20 utilisateurs
bord de stockage	NAS PC local pour l'enregistrement instantané
Web Viewer	IE, Chrome, Firefox, Safari
Logiciel de gestion	Smart PSS, DSS, DMSS
Téléphone intelligent	IOS, Android

certifications

certifications	CE (EN 60950: 2000) UL: UL60950-1 FCC: FCC Part 15 Sous-section B
----------------	--

Interface

Interface vidéo	N / A
Interface audio	N / A
RS485	N / A
Alarme	N / A

Électrique

Source de courant	DC12V, PoE (802.3af) (classe 0)
Consommation d'énergie	<5.5W

écologique

Des conditions de fonctionnement	-30 ° C à + 60 ° C (-22 ° F ~ + 140 ° F) / Moins de 95% RH
Conditions storage	-30 ° C à + 60 ° C (-22 ° F ~ + 140 ° F) / Moins de 95% RH
Protection contre la pénétration	IP67
Résistance anti-vandales	N / A

Construction

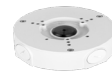
Enveloppe	Métal + plastique
Dimensions	Φ108mm × 84.9mm (4.25"×3.15 ")
Poids net	0.23 kg (0.51lb)
Poids brut	0.387 kg (0.85lb)

Informations de commande

Type	Numéro d'article	La description
appareil photo 2MP	DH-IPC-HDW1230SP - 0280B	2MP caméra réseau IR globe oculaire, 2.8mm, PAL
	DH-IPC-HDW1230SN - 0280B	2MP caméra réseau IR globe oculaire, 2.8mm, NTSC
	IPC-HDW1230SP - 0280B	2MP caméra réseau IR globe oculaire, 2.8mm, PAL
	IPC-HDW1230SN - 0280B	2MP caméra réseau IR globe oculaire, 2.8mm, NTSC
	DH-IPC-HDW1230SP - 0360B	2MP caméra réseau IR globe oculaire, 3.6mm, PAL
	DH-IPC-HDW1230SN - 0360B	2MP caméra réseau IR globe oculaire, 3.6mm, NTSC
	IPC-HDW1230SP - 0360B	2MP caméra réseau IR globe oculaire, 3.6mm, PAL
	IPC-HDW1230SN - 0360B	2MP caméra réseau IR globe oculaire, 3.6mm, NTSC
Accessoires (en option)	PFA130-E	Boîte de dérivation
	PFB203W	montage mural
	PFA152-E	montage sur poteau

Accessoires en

option:



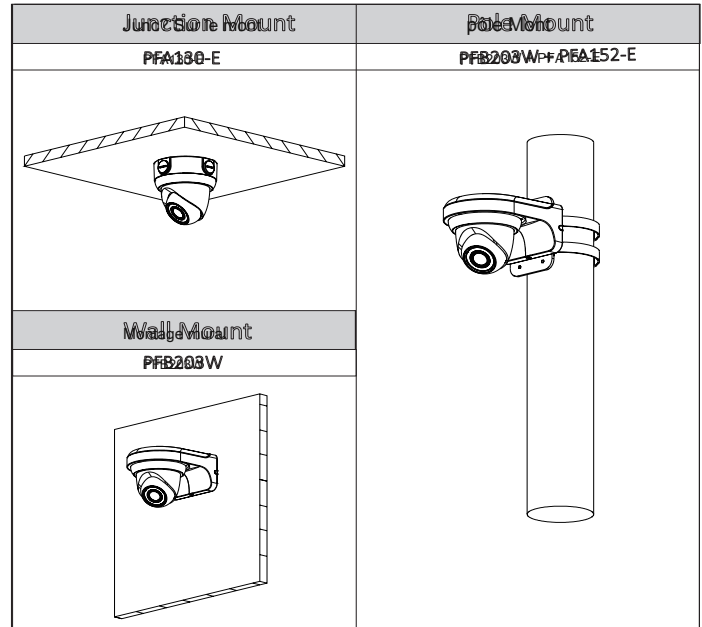
PFA130-E
Junction Box



PFB203W
montage mural



PFA152-E
Montage sur poteau



Dimensions (mm / pouce)

