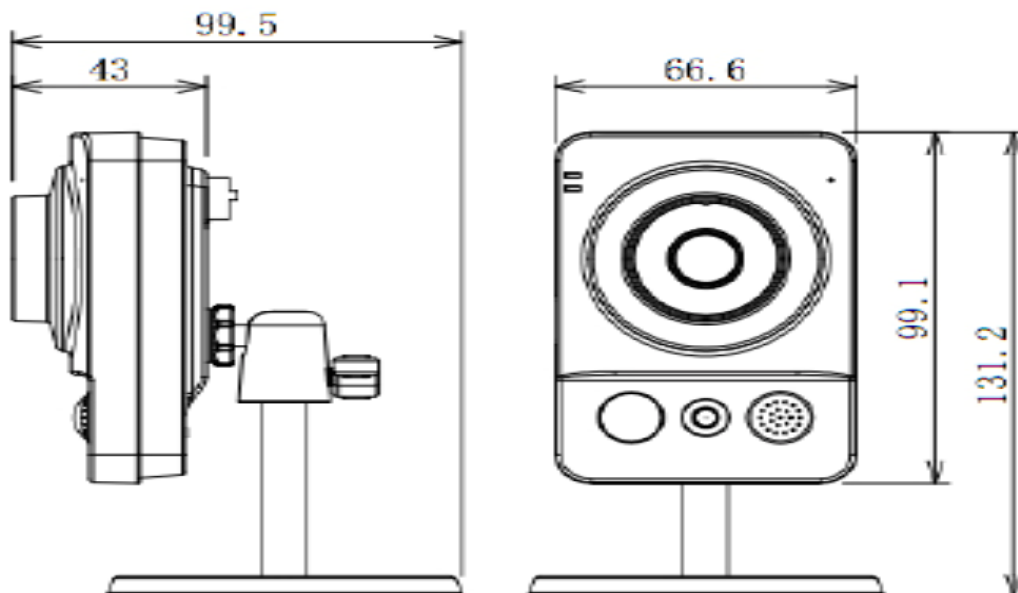


CAMERA IPC-K100 / IPC-K100a / IPC-K100w



Caractéristiques :

- >> 1/3 "CMOS 1.3Megapixel Aptina
- >> H.264 & MJPEG encodage double flux
- >> Max 15fps@1.3M (1280 × 960) / 25/30fps @ 720p (1280 × 720)
- >> DWDR, Jour / Nuit, 2DNR, iris automatique, AWB, AGC, BLC
- >> Surveillance de réseau multiple: visualiseur Web, CMS (DSS / PSS) et DMSS
- >> 3.6mm fixe
- >> White LED longueur 10m
- >> Plage du capteur PIR 6m
- >> Mémoire Micro SD (K100A & K100W seulement), PoE (K100 et K100A uniquement), Wi-Fi (K100W seulement)



Détails Produit : CAMERA IPC-HDBW3101-p

Modèle	CAMERA IPC-K100	CAMERA IPC-K100a	CAMERA IPC-K100w
Caméra			
Capteur d'image	1/3 "CMOS 1.3Megapixel Aptina		
Pixels effectifs	1280 (H) x 960 (V)		
Système de balayage	Progressif		
Vitesse d'obturation électronique	Auto / Manuel 1/3 ~ 1/10000 (PAL)		
Min. Eclairage	0.1lux/F1.8 (couleur)		
Rapport S / B	> 50dB		
Caractéristiques de la caméra			
Max. longueur LED	10m		
Jour / Nuit	Auto (électronique) / Couleur / N / B		
Balance des blancs	BLC / HLC / DWDR		
Gain control	Auto / Manuel		
Réduction du bruit	2D		
Masquage	Jusqu'à 4 zones		
Lentille			
Focale	3.6mm		
Maximale d'ouverture	F1.8		
Angle de vue	70 °		
Type de montage	Conseil en type		
Video			
Compression	H.264 / MJPEG		
Résolution	1.3M (1280x960) / 720p (1280x720) / D1/CIF		
Images par seconde	Flux principal	1.3M (1 ~ 15fps) / 720P/D1 (1 ~ 25/30fps)	
	Sous flux	D1/CIF (1 ~ 25/30fps)	
Bit Rate	H.264: 32K ~ 8096Kbps, MJPEG: 32K ~ 12288Kbps		
Audio			
Compression	N/A	G.711a / G.711u (64 kbps) / PCM (128kbps)	
Interface	N/A	Micro intégré, haut-parleur intégré	
Réseau			
Ethernet	RJ-45 (10/100Base-T)	RJ-45 (10/100Base-T) / Wi-Fi (802.11b / g)	
Protocole	IPv4/IPv6, HTTP, SSL, TCP / IP, UDP, UPnP, ICMP, IGMP, SNMP, RTSP, RTP, SMTP, NTP, DHCP, DNS, PPPoE, DDNS, FTP, filtre IP, QoS, Bonjour		
ONVIF	Ver ONVIF. 2.0		
Max. accès utilisateur	10 utilisateurs		
Smartphone	iPhone, iPad, Android, Windows Phone		
Interface auxiliaire			
Fente pour carte mémoire	N/A	Micro SD, 32 Go max	
Portée PIR Sensor	Jusqu'à 6 m		
Alarme	N/A	Canaux 1/1 Entrée / Sortie	
Général			
Alimentation	DC12V, PoE (802.3af)	DC12V	
Consommation	<4W		
Environnement de travail	-10 ° C à +50 ° C, 10% à 90%		
Dimensions (L x P x H)	66,6 x 43mm x 131,2		
Poids	0,35 kg (0,4 kg avec support)		