

DH-AHC-HFW2802T-ZA

Caméra Bullet 4K Starlight HDCVI IR

HDCVI



- Starlight, 120dB vrai WDR, 3DNR
- Max. 4K
- HD / SD commutable
- Audio Interface, micro intégré
- 3.7-11mm objectif motorisé
- Max. longueur IR 80m, IR intelligent
- IP67, DC12V \pm 30%



Présentation du système

Expérience de surveillance vidéo 4K avec la simplicité de la réutilisation des infrastructures coaxial existant. La caméra 4K HDCVI adopte un puissant fournisseur d'accès Dahua et avancé 1/2" capteur d'image, qui fournit des images de qualité supérieure de haute qualité. Il soutient également Starlight et 120dB vrai WDR pour une image claire dans des conditions de faible luminosité. En outre, l'appareil dispose d'broadcast- qualité audio pour fournir une meilleure collecte de preuves supplémentaires Ultra -. haute définition et un ensemble complet de fonctionnalités rend la caméra 4K HDCVI un choix idéal pour la mi aux entreprises et aux projets de grande taille où la flexibilité de la surveillance et la construction très fiable sont exigées.

Les fonctions

4 signaux sur 1 câble coaxial

La technologie HDCVI supporte 4 signaux à transmettre sur un câble coaxial 1 simultanément, à savoir vidéo, audio *, les données et la puissance. transmission de données à deux voies permet à la caméra HDCVI d'interagir avec le HCVR, comme l'envoi signal de commande ou de déclenchement d'alarme. De plus, la technologie HDCVI soutient PoC pour la flexibilité de la construction.

* Entrée audio est disponible pour certains modèles de caméras HDCVI.

Transmission longue distance

La technologie HDCVI garantit une transmission en temps réel à longue distance sans perte. Il prend en charge jusqu'à la transmission 700m pour la vidéo 4K et 4MP HD via un câble coaxial, et jusqu'à 300m via un câble UTP. *

* Les résultats réels vérifiés par des tests scène réelle dans le laboratoire de test de Dahua.

Simplicité

La technologie HDCVI hérite de la fonction née de la simplicité du système de surveillance analogique traditionnel, se faire un meilleur choix pour la protection des investissements. système HDCVI peut parfaitement mettre à niveau le système de journal ana- traditionnel, sans remplacer le câblage coaxial existant. La prise et l'approche jeu permet une surveillance vidéo HD sans les tracas de la configuration d'un réseau.

Lumière des étoiles

Avec l'adoption de grande taille capteur haute performance, l'appareil est en mesure de fournir des performances incomparables, même dans un environnement extrême lowlight. La fonction permet starlight plus de détails à capturer des couleurs précises et à reconnaître la nuit ou dans des scènes avec un éclairage limité.

Diffusion qualité audio

L'information audio est utilisée comme preuve supplémentaire dans les applications de surveillance vidéo. La caméra HDCVI prend en charge la transmission de signaux audio sur un câble coaxial. En outre, il adopte la technologie de traitement et de transmission audio unique qui restaure la meilleure source audio et élimine le bruit, garan- tissant la qualité et l'efficacité des informations audio recueillies.

Plusieurs formats de

La caméra prend en charge plusieurs formats vidéo, y compris HDCVI, CVBS, et deux autres formats analogiques HD ordinaires sur le marché. Un commutateur DIP situé sur le câble vous permet de basculer rapidement les formats, ce qui simplifie davantage l'installation et le débogage. Cette caractéristique rend l'appareil compatible avec non seulement XVRs, mais aussi HD les plus existants / enregistreurs vidéo numériques SD.

Wide Dynamic Range

Embarqué avec l'industrie leader large gamme dynamique (WDR) la technologie, des images vives sont obtenus même dans le contraste les plus intenses conditions d'éclairage. Certes WDR (120dB) optimise à la fois les zones claires et sombres d'une scène en même temps pour fournir une vidéo utilisable.

avancée 3DNR

3DNR est une technologie de réduction du bruit qui détecte et élimine les bruits aléatoires en comparant deux images séquentielles. tech- nologie 3DNR avancée Dahua permet la réduction du bruit remarquable avec peu d'impact à la netteté, en particulier dans des conditions d'éclairage limité. En outre, la 3DNR avancée diminue efficacement la largeur de bande et permet d'économiser l'espace de stockage.

protection

la fiabilité exceptionnelle de l'appareil photo est inégalée grâce à sa conception robuste. L'appareil est protégé contre l'eau et la poussière avec classement IP67, le rendant adapté aux environnements intérieurs ou extérieurs. Soutenir \pm 30% Tolérance de tension d'entrée, cet appareil est adapté aux conditions d'alimentation, même les plus instables. Sa cote de foudre 4KV fournit pro- tection contre l'appareil photo et sa structure des effets de la foudre.

Spécifications techniques

Caméra

Capteur d'image	1/2" CMOS
Pixels efficaces	3840 (H) x 2160 (V), 8MP
Système de balayage	Progressive
Vitesse d'obturation électronique	PAL: 1 / 4s ~ 1 / 100,000s NTSC: 1/3 s ~ 1 / 100,000s
Illumination minimum	0.005Lux / F1.5, 30IRE, 0Lux IR
Rapport S / N	Plus de 65dB
IR Distance	Jusqu'à 80m (262feet)
IR On / Off Control	Auto / Manuel
LED IR	4

Lentille

Type d'objectif	objectif motorisé / iris fixe
type de montage	Conseil en
Distance focale	3.7-11mm
Ouverture max	F1.5
Angle de vue	H: 112 ° ~ 46 °
Mise au point de contrôle	Auto / Manuel
Distance Fermer Focus	200mm 7,87 « »

DORI Distance

Note: La distance DORI est une « proximité générale » de la distance qui le rend facile de repérer la caméra à vos besoins. La distance DORI est calculée en fonction de la spécification de capteur et le résultat de test en laboratoire selon la norme EN 62676-4, qui définit des critères pour détecter, observer, reconnaître et identifier respectivement.

	DORI Définition	Distance	
		large	Télé
Détecter	25px / m (8px / ft)	83m (272ft)	190m (623ft)
Observer	63px / m (19px / ft)	33m (108ft)	76m (249ft)
Reconnaître	125px / m (38px / ft)	17m (56ft)	38m (125ft)
Identifier	250px / m (76px / ft)	8 m (26ft)	19m (62ft)

Pan / Tilt / Rotation

Pan / Tilt / Rotation	Pan: 0 ° ~ 360 ° Tilt: 0 ° ~ 90 ° Rotation: 0 ° ~ 360 °
-----------------------	---

Vidéo

Résolution	8MP (3840 x 2160)
frame Rate	15fps @ 4K, 20fps @ 6MP, 25 / 30fps @ 4MP
Sortie vidéo	1 canal BNC sortie / sortie vidéo CVBS vidéo haute définition (commutateur DIP)
Jour Nuit	Auto (IC) / Manuel

Menu OSD	Multi-langues
mode de BLC	BLC / HLC / WDR
WDR	120dB
Prendre le contrôle	AGC
Réduction de bruit	2D / 3D
Balance des blancs	Auto / Manuel
smart IR	Auto / Manuel

certifications

certifications	CE (EN55032, EN55024, EN50130-4) FCC (CFR 47 FCC Part 15 subpartB, ANSI C63.4-2014) UL (UL 60950-1 + CAN / CSA C22.2 No.60950-1)
----------------	--

Interface

Interface audio	1ch in & micro intégré
-----------------	------------------------

Electrical

Source de courant	12V DC ± 30%
Consommation d'énergie	Max 12.5W (12V DC, IR)

écologique

Des conditions de fonctionnement	-30 ° C à + 60 ° C (-22 ° F ~ + 140 ° F) / Moins de 90% RH * Démarrage doit être fait au-dessus de -30 ° C (-22 ° F)
Conditions de stockage	-30 ° C à + 60 ° C (-22 ° F ~ + 140 ° F) / Moins de 90% RH
Ingress Protection et résistance Vandal	IP67

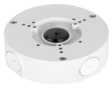
Construction

Enveloppe	Aluminium
Dimensions	244.1mm x 90.4mm x 90.4mm (9,61 "x 3,56" x 3,56")
Poids net	0,76 kg (1.68lb)
Poids brut	1,02 kg (2.25lb)

Informations de commande		
Type	Numéro d'article	La description
Caméra 4K	DH-AHC-HFW2802TP-ZA 3.7 ~ 11mm	4K Starlight HDCVI IR Caméra Bullet, PAL
	DH-AHC-HFW2802TN-ZA 3.7 ~ 11mm	4K Starlight HDCVI Caméra Bullet IR, NTSC
Accessoires	PFA130-E	Boîte de jonction (Pour une utilisation seule ou avec pôle PFA152-E de montage)
	PFA152-E	Montage sur poteau (Pour une utilisation avec la boîte de jonction PFA130-E)
	PFA151	montage en angle braket (Pour une utilisation avec la boîte de jonction PFA130-E)
	PFM800-E	Passif HDCVI Balun
	PFM320	12V 2A Adaptateur
	PFM320D-015	12V 1.5A Adaptateur

Accessoires

Optionnel:



PFA130-E Boîte de jonction



PFA152-E Montage sur poteau



angle braket



PFM800-E Passif HDCVI Balun

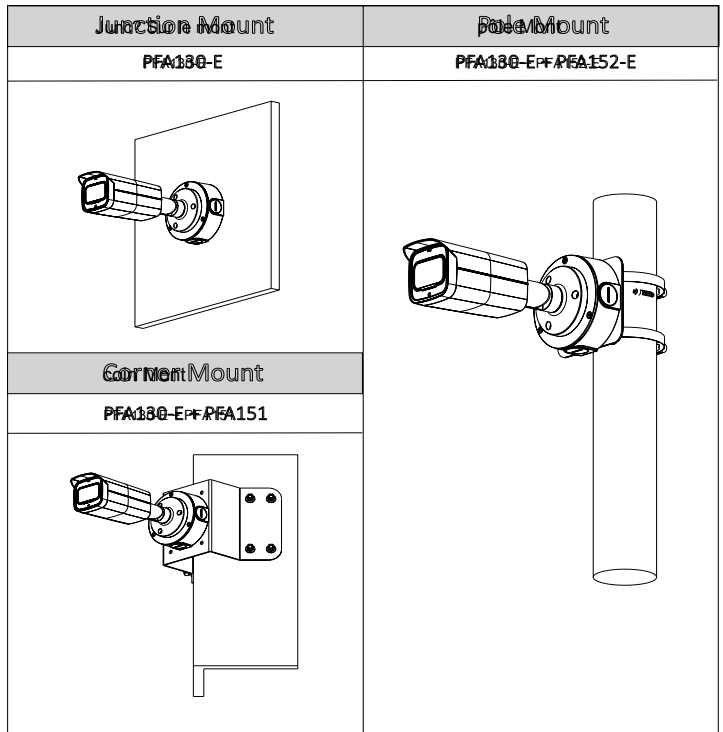


PFM320 12V 2A Adaptateur



PFA151 de montage en

PFM320D-015 Adaptateur



Dimensions (mm / pouce)

