

DH-HAC-HDW1230T-Z

Caméra 2MP Starlight HDCVI IR Eyeball

HDCVI



- Starlight
- Max. @ 30fps 1080P
- sortie HD et SD commutable
- 2.7-12mm objectif motorisé
- Max. longueur IR 60m, IR intelligent
- IP67, DC12V



Présentation du système

Expérience 1080P vidéo full HD et la simplicité d'utilisation des infrastructures de câblage existant avec HDCVI. La caméra 1080P starlight HDCVI présente une image de haute qualité avec des détails riches, même dans des conditions extrêmes de faible luminosité. En outre, la série Lite dispose d'un design compact et convivial prix. Il propose différents modèles de lentilles motorisés varifocal / fixes avec un OSD multi-langue et sortie commutable HD / SD. Sa flexibilité structurelle et économique haute performance rend la caméra un choix idéal pour les solutions PME.

Les fonctions

4 signaux sur 1 câble coaxial

La technologie HDCVI supporte 4 signaux à transmettre sur un câble coaxial 1 simultanément, à savoir vidéo, audio *, les données et la puissance. transmission de données à deux voies permet à la caméra HDCVI d'interagir avec le XVR, comme l'envoi signal de commande ou de déclenchement d'alarme. De plus, la technologie HDCVI soutient PoC pour la flexibilité de la construction.

* Entrée audio est disponible pour certains modèles de caméras HDCVI.

Transmission longue distance

La technologie HDCVI garantit une transmission en temps réel à longue distance sans perte. Il prend en charge jusqu'à 800 m (1080P) / 1200m (720P) de transmission via un câble coaxial, et jusqu'à 300 m (1080P) / 450m (720P) via un câble UTP. *

* Les résultats réels vérifiés par des tests scène réelle dans le laboratoire de test de Dahua.

Simplicité

La technologie HDCVI hérite de la fonction née de la simplicité du système de surveillance analogique traditionnel, se faire un meilleur choix pour la protection des investissements. système HDCVI peut parfaitement mettre à niveau le système de journal ana- traditionnel, sans remplacer le câblage coaxial existant. La prise et l'approche jeu permet une surveillance vidéo HD sans les tracas de la configuration d'un réseau.

Lumière des étoiles

Avec l'adoption d'un capteur haute performance, l'appareil est en mesure de fournir des performances incomparables, même dans un environnement extrême lowlight. La fonction permet starlight plus de détails à capturer des couleurs précises et à reconnaître la nuit ou dans des scènes avec un éclairage limité.

smart IR

L'appareil est conçu avec DEL d'éclairage pour une meilleure performance de faible luminosité. IR à puce est une technologie pour assurer l'uniformité de luminosité dans l'image B / W sous un éclairage faible. IR unique de puce de Dahua ajuste l'intensité des DEL infrarouges de la caméra pour compenser la distance d'un objet, et empêche LED IR à partir d'images surexposer que l'objet se rapprocher de la caméra.

Multi-formats

La caméra prend en charge plusieurs formats vidéo, y compris HDCVI, CVBS et deux autres formats analogiques HD ordinaires sur le marché. Les quatre formats peuvent être commutées via le menu OSD ou par PFM820 (contrôleur UTC). Cette caractéristique rend l'appareil compatible avec la plupart des utilisateurs finaux de la HD / SD enregistreurs vidéo numériques existants.

OSD multi-langue

Menu OSD propose plusieurs réglages d'image et les paramètres de fonction pour répondre aux exigences des différentes scènes de surveillance. Le menu OSD comprend des configurations telles que le mode de rétro-éclairage, jour / nuit, balance des blancs, le masque de la vie privée et détection de mouvement. La caméra prend en charge 11 langues pour le menu OSD, à savoir, chinois, anglais, français, allemand, espagnol, portugais, italien, japonais, coréen, russe et polonais.

protection

la fiabilité exceptionnelle de l'appareil photo est inégalée grâce à sa conception robuste. L'appareil est protégé contre l'eau et la poussière avec classement IP67, le rendant adapté aux environnements intérieurs ou extérieurs. Avec la gamme de température de travail de -30 ° C à +60 ° C (-22 ° F à 140 ° F), l'appareil est conçu pour des températures extrêmes. Soutenir ± 30% Tolérance de tension d'entrée, cet appareil est adapté aux conditions d'alimentation, même les plus instables. Sa cote de foudre 4KV offre une protection contre la caméra et sa structure des effets de la foudre.

Spécifications techniques

Caméra

Capteur d'image	1 / 2.8" CMOS
Pixels efficaces	1920 (H) x 1080 (V), 2MP
Système de balayage	Progressive
Vitesse d'obturation électronique	PAL: 1/25 à 1 / 100000s NTSC: 1/30 ~ 1 / 100000s
Illumination minimum	0.005Lux / F1.8, 30IRE, 0Lux IR
Rapport S / N	Plus de 65dB
IR Distance	Jusqu'à 60m (197feet)
IR On / Off Control	Auto / Manuel
LED IR	2

Lentille

Type d'objectif	objectif motorisé / iris fixe
type de montage	Conseil en
Distance focale	2.7-12mm
Ouverture max	F1.8
Angle de vue	H: 101,7 ° ~ 32,3 °
Mise au point de contrôle	motorisé
Distance Fermer Focus	200mm 7,87 « »

DORI Distance

Note: La distance DORI est une « proximité générale » de la distance qui le rend facile de repérer la caméra à vos besoins. La distance DORI est calculée en fonction de la spécification de capteur et le résultat de test en laboratoire selon la norme EN 62676-4, qui définit des critères pour détecter, observer, reconnaître et identifier respectivement.

	DORI Définition	Distance	
		large	Télé
Détecter	25px / m (8px / ft)	47m (153ft)	137m (448ft)
Observer	63px / m (19px / ft)	19m (61ft)	55m (179ft)
Reconnaître	125px / m (38px / ft)	9 m (31ft)	27m (90ft)
Identifier	250px / m (76px / ft)	5 m (15ft)	14m (45ft)

Pan / Tilt / Rotation

Pan / Tilt / Rotation	Pan: 0 ° ~ 360 ° Tilt: 0 ° ~ 78 ° Rotation: 0 ° ~ 360 °
-----------------------	---

Vidéo

Résolution	1080P (1920 x 1080)
frame Rate	25 / 30fps @ 1080P, 25/30/50 / 60fps @ 720P
Sortie vidéo	1 canal sortie BNC vidéo haute définition / sortie vidéo CVBS (peut changer)

Jour Nuit	Auto (IC) / Manuel
Menu OSD	Multi-langues
mode de BLC	BLC / HLC / DWDR
WDR	DWDR
Prendre le contrôle	AGC
Réduction de bruit	2D
Balance des blancs	Auto / Manuel
smart IR	Auto / Manuel

certifications

certifications	CE (EN55032, EN55024, EN50130-4) FCC (CFR 47 FCC Part 15 subpartB, ANSI C63.4-2014) UL (UL 60950-1 + CAN / CSA C22.2 No.60950-1)
----------------	--

Interface

Interface audio	N / A
-----------------	-------

Electrical

Source de courant	12V DC ± 30%
Consommation d'énergie	Max 8.2W (12V DC, IR)

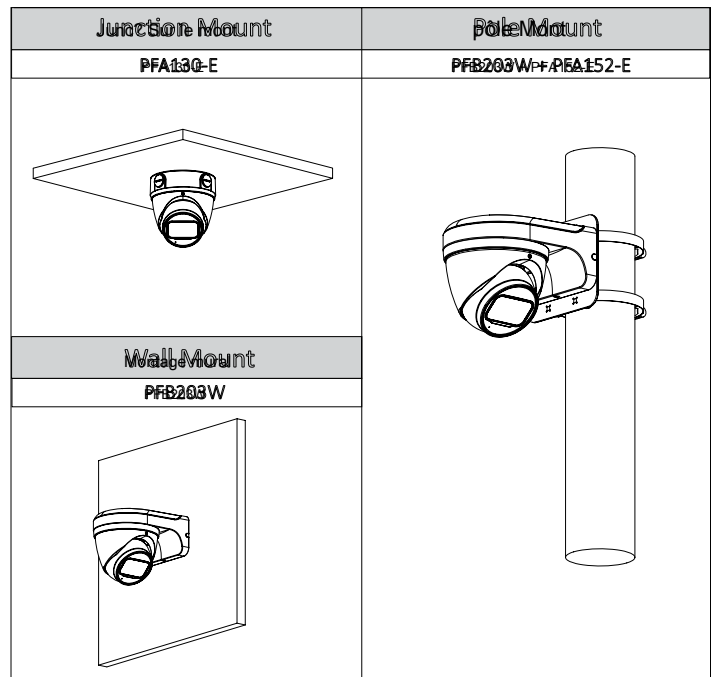
écologique

Des conditions de fonctionnement	-30 ° C à + 60 ° C (-22 ° F ~ + 140 ° F) / Moins de 90% RH * Démarrage doit être fait au-dessus de -30 ° C (-22 ° F)
Conditions de stockage	-30 ° C à + 60 ° C (-22 ° F ~ + 140 ° F) / Moins de 90% RH
Ingress Protection et résistance Vandal	IP67

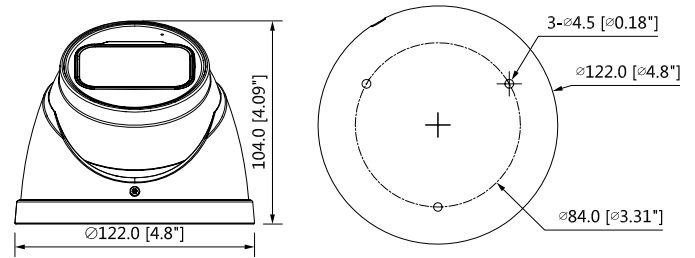
Construction

Enveloppe	Aluminium
Dimensions	Φ122mm × 104mm (Φ4.8 "× 4,1")
Poids net	0,57 kg (1,26lb)
Poids brut	0,72 kg (1,59lb)

Informations de commande		
Type	Numéro d'article	La description
Caméra 2MP	DH-HAC-HDW1230TP-Z	2MP Starlight HDCVI Caméra IR globe oculaire, PAL
	DH-HAC-HDW1230TN-Z	2MP Starlight HDCVI Caméra IR Eyeball, NTSC
Accessoires	PFA130-E	Boîte de jonction (Pour une utilisation seule)
	PFB203W	Support mural (Pour une utilisation seule ou avec PFA152-E montage poteau)
	PFA152-E	Montage sur poteau (Pour une utilisation avec montage mural PFB203W)
	PFM820	UTC Controller
	PFM800-E	Passif HDCVI Balun
	PFM800-4K	Vidéo Passif Balun
	PFM800B-4K	Vidéo Passif Balun
	PFM321	12V 1A Adaptateur
	PFM320D-015	12V 1.5A Adaptateur
	PFM300	12V 2A Adaptateur

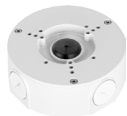


Dimensions (mm / pouce)



Accessoires

Optionnel:



PFA130-E Boîte de jonction



boîte PFB203W Junction



PFA152-E Montage sur poteau



PFM800-E Passif HDCVI Balun



PFM800-4K passif Vidéo Balun



PFM800B-4K passif vidéo Balun



PFM321 12V 1A



PFM320D-015 Adaptateur



PFM300 Adaptateur



PFM820 UTC Controller

