

DH-TPC-BF2120

Réseau thermique mini caméra Bullet hybride



- 160x 120 technologie de capteur thermique non refroidi VOx
- Objectif insensible à la chaleur (Caméra thermique), sans mise au point
- 1 / 2.8" balayage progressif 2megapixel Sony CMOS
- Soutien ROI, détection de mouvement, palettes de couleur
- Soutien Détection incendie et d'alarme
- Encastré Alarme 2/1 / out
- Micro SD, IP67



Présentation du système

Doté d'un double objectif, caméra fixe balle, cette série offre une solution tout-en-un pour la capture de surveillance vidéo pour les applications intérieures et extérieures. Ensemble avec la technologie thermique et visible, l'appareil est la solution idéale pour les applications de surveillance des zones sombres, petites. La série combine une caméra thermique pour la surveillance dans l'obscurité totale et une caméra visible avec Smart IR pour confirmer les détails.

Les fonctions

Vox Uncooled Technology

Dahua caméras thermiques utilisent la technologie des capteurs Vox non refroidi. En raison de la petite taille et de meilleures performances, il est une solution rentable pour la sécurité thermique.

Haute sensibilité

Sensibilité thermique élevée (<50mK) fait plus de détails d'image de capture des caméras et des informations de différence de température.

Détection et alarme incendie

Avec intégré la fonction de détection d'incendie, l'appareil a la capacité de détecter le feu dans une longue distance. parce que la caméra thermique est sensible à la température, de sorte que la précision de la détection d'incendie sera plus élevée que la caméra visible.

Système vidéo intelligente (IVS)

Avec l'analyse vidéo intelligente intégrée, l'appareil a la capacité de détecter et d'analyser des objets en mouvement pour la surveillance vidéo améliorée. La caméra fournit des renseignements standard en option au bord permettant la détection de plusieurs comportements d'objets tels que des objets abandonnés ou manquants. IVS supporte également l'analyse Tripwire, permettant à la caméra pour détecter le moment où une ligne prédéterminée a été franchie.

écologique

Avec une plage de température de -30 ° C à +55 ° C (-22 ° F à 131 ° F), l'appareil est conçu pour des températures extrêmes. Soumise et certifié à la poussière rigoureux et des essais d'immersion de l'eau, l'IP67 le rend approprié pour les applications exigeantes en plein air.

protection

Soutenir ± tolérance de tension d'entrée de 15%, cet appareil convient même dans les conditions les plus instables pour les applications extérieures. Sa cote de foudre 6kv fournit protection contre l'appareil photo et sa structure des effets de la foudre.

Spécification technique

Caméra thermique

| | |
|------------------------------|---|
| Capteur d'image | Uncooled VOx microbolomètre |
| Pixels efficaces | 160 (H) x120 (V) |
| Taille de pixel | 12um |
| Sensibilité thermique (NETD) | <50mK@f/1.1 |
| Gamme spectrale | 7 ~ 14um |
| Réglage de l'image | Luminosité / Netteté / ROI / AGC / FFC / 3D DNR |
| Palettes de couleurs | 14 (Whitehot / Blackhot / Ironrow / Icefire / Fusion / arc / Globow / Iconbow1 / Iconbow2 .etc) |

Objectif thermique

| | |
|--|--|
| Type d'objectif | Fixé |
| Mise au point de contrôle | Insensible à la chaleur, sans Focalisation |
| Distance focale | 1mm |
| L'homme efficace Distance① (1.8m * 0.5m de) | D②: 60m R③: 20 m Je ④: 10 m |
| Distance efficace du véhicule (2.3m * 2.3m) | D: 200 R: 60m I: 30m |
| Angle de vue | H: 56 ° V: 44 ° |

Caméra visible

| | |
|-----------------------------------|--|
| Capteur d'image | 1 / 2.8" CMOS 2M |
| Pixels efficaces | 1944 (H) x1092 (V) |
| Vitesse d'obturation électronique | 1/1 ~ 1 / 30,000s |
| Min. Éclairage | Couleur: 0.005Lux@F1.8; B / W: 0.0005Lux@F1.8; 0Lux (IR) |
| IR Distance | 35m |
| IR On / Off Control | Auto / Manuel |
| LED IR | 1 |

Objectif visible

| | |
|-----------------|------------------------|
| Distance focale | 4 mm |
| Ouverture max | F2.1 |
| Angle de vue | H: 86,2 ° V: 45,9 ° |

Vidéo

| | |
|--|--|
| Compression | H.264 / MJPEG |
| frame Rate | Courant principal: thermique: 1280 * 960 (par défaut) / 720P @ 1 ~ 25 / 30fps visible: 1080P (par défaut) / 720P @ 1 ~ 25 / 30fps Sous Stream thermique: 640 * 480 (par défaut) / 320 * 240 @ 1 ~ 25/30 ips visibles: CIF (par défaut) / D1 @ 1 ~ 25/30 fps |
| Bit Rate Control | CBR / VBR |
| bit Rate | H.264: 640 ~ 8192Kbps |
| Jour Nuit | Auto (IC) / Couleur / B / W |
| mode de BLC | BLC / HLC / WDR |
| Balance des blancs | Auto, Manuel |
| Réduction de bruit | Ultral DNR |
| Détection Motion | Off / On (4 zones, Rectangle) |
| Région d'intérêt | Off / On (4 zones) |
| Stabilisateur d'image électronique (EIS) | N / A |
| désembuage | Éteint allumé |
| flip | 180 ° |
| Miroir | Éteint allumé |
| Masquage de confidentialité | Off / On (4 zone, Rectangle) |

l'audio

| | |
|----------------------------------|--|
| Compression | G.711a / G.711Mu / AAC |
| Intelligence | |
| IVS | Tripwire, intrusion, objet Abandonner / manquant |
| Fonctions avancées intelligentes | Détection incendie et d'alarme, Image Fusion |

Réseau

| | |
|------------------------|---|
| Ethernet | RJ-45 (10 / 100Base-T) |
| Protocole | IPv4 / IPv6, HTTP, HTTPS, SSL, TCP / IP, UDP, UPnP, ICMP, IGMP, SNMP, RTSP, RTP, SMTP, NTP, DHCP, DNS, PPPOE, DDNS, FTP, filtre IP, QoS, Bonjour, 802.1x |
| L'interopérabilité | ONVIF Profil S & G, PSIA, CGI |
| Procédé en continu | Unicast / Multicast |
| Max. Accès utilisateur | 10 utilisateurs / 20 utilisateurs |
| bord de stockage | micro SD (128 Go) Affichage de l'état de la mémoire (Normal / Erreur / actif / Mise en forme / verrouillage), NAS (Network Attached Storage), PC local pour l'enregistrement instantané |
| Web Viewer | <IE11, <Chrome45, <Firefox52 |
| Logiciel de gestion | Smart PSS, DSS |
| Téléphone intelligent | Android, IOS |

certifications

| | |
|------------------|--|
| certificat | CE (EN 60950: 2000) FCC (FCC Part 15 SubpartB) |
| Interface | |
| Interface vidéo | 1.0Vp-p / 75Ω, PAL / NTSC (HDCVI en option) |
| Interface audio | In / Out 1/1 |
| RS485 | Soutien |
| Alarme | 2/1 In / Out |

Électrique

| | |
|------------------------|-----------------------|
| Source de courant | DC 12V / PoE |
| Consommation d'énergie | 12W (IR), 9W (IR off) |

écologique

| | |
|----------------------------------|---|
| Condition d'utilisation | -30 ° C à + 55 ° C (-22 ° F ~ + 131 ° F) / Moins de 95% RH * Démarrage doit être fait au-dessus de -30 ° C (-22 ° F) |
| Conditions storage | -40 ° C à + 70 ° C (-40 ° F ~ + 158 ° F) / Moins de 95% RH |
| Protection contre la pénétration | IP67 |

Construction

| | |
|------------|---|
| Enveloppe | Métal |
| Dimensions | 238.6mm x 90.4mm x 90.4mm (9,39" x 3,56" x 3,56") (avec support) |
| Poids | < 1 kg |

Remarque:

valeurs de distance ①Effective indiquées sont des valeurs nominales et doivent être utilisées comme des estimations. calcul de la valeur exacte dépendent d'une grande variété de conditions. ②D: distance de détection ③R: Reconnaissance Distance ④I: Distance d'identification

Informations de commande

| Type | Numéro d'article | La description |
|---------------|--|---|
| DH-TPC-BF2120 | DH-TPC-BF2120P-1F4 DH-TPC-BF2120N-1F4 | Thermique: 160x120 lentille 1mm visible: 2MP objectif 4 mm |

Accessoires

Optionnel:

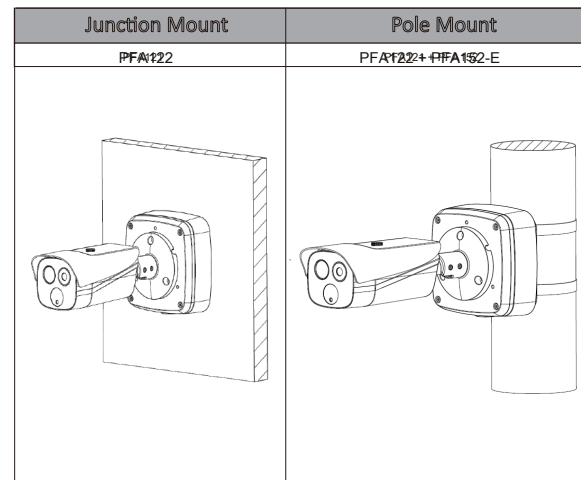


PFA122



PFA152-E

Type de montage



Dimensions (mm)

