

DH-IPC-PDBW8800-A180

Caméra Dôme Réseau IR Panoramique Multi-Capteur 4x2 MP



- Quatre caméras STARVIS™ CMOS à balayage progressif de 1/2,8" 2 mégapixels
- Encodage triple flux H.265 et H.264
- 25 ips à 4 096 x 1 800
- Prise en charge de la vue panoramique à 180 degrés
- Jour/nuit (ICR), Réduction du bruit numérique (3D-DNR), Balance des blancs automatique (AWB), Contrôle de gain automatique (AGC), Compensation de contre-jour (BLC)
- Détection intelligente
- Fonction Intelligente
- Portée LED IR max. : 30 m
- Mémoire microSD, indice de protection IP67, IK10, PoE+



Vue d'ensemble du Système

La caméra multi-capteur fournit une flexibilité supplémentaire pour la capture d'une surveillance vidéo étendue. Avec quatre capteurs 2 mégapixels fonctionnant en tandem pour créer une vue d'ensemble complète de 180 degrés, l'appareil photo peut remplacer plusieurs caméras à capteur unique offrant un retour sur investissement plus élevé. Le champ de vision étant divisé entre les quatre capteurs, des ajustements peuvent être apportés à chaque capteur pour le contraste et la luminosité, ce qui donne un panorama cristallin.

Fonctions

Fonction Jour/Nuit Véritable

Le filtre IR mécanique jour/nuit rend cette caméra idéale pour des applications dans des conditions d'éclairage variables. Il permet d'obtenir des images en couleur pendant la journée et passe automatiquement au noir et blanc lorsque la scène s'assombrit.

Technologie Starlight

En vedette avec Dahua Starlight Technologie, la caméra est idéale pour les applications avec des conditions de lumière difficiles. Ses performances par faible luminosité garantissent des images exploitables avec une lumière ambiante minimale. Même dans des conditions de faible luminosité extrême, Starlight Technologie est capable de fournir des images en couleur dans une obscurité presque complète.

Système de Vidéo Intelligente (IVS)

La caméra Dahua est équipée d'un algorithme analytique intelligent intégré basé sur la vidéo, qui peut réaliser des fonctions intelligentes telles que franchissement de ligne, Intrusion, Abandonné détection, Manquant détection et ainsi de suite, pour répondre rapidement et avec précision aux événements de surveillance dans un domaine spécifique. Il peut améliorer l'efficacité de la surveillance. Par ailleurs, les caméras prenant en charge la détection de visage peuvent capturer rapidement un visage et transférer l'image sur un serveur. En outre, la caméra prend en charge la détection de sabotage intelligente, qui consiste à générer des messages d'avertissement en détectant les changements spectaculaires de la scène et à garantir une surveillance vidéo efficace.

Infrarouge Dynamique

Grâce à l'éclairage IR, capturez des images détaillées dans des environnements à faible luminosité ou dans une obscurité complète. La technologie infrarouge dynamique s'adapte à l'intensité des LED IR de la caméra afin de compenser la distance d'un sujet. Cette technologie empêche la surexposition des images par les LED IR lorsque le sujet se rapproche de la caméra. L'éclairage infrarouge intégré de la caméra procure des performances optimales dans les environnements à luminosité extrêmement faible jusqu'à 30 m (98 pieds).

Smart H.265+

En délivrant une vidéo de haute qualité sans surcharger le réseau, la technologie Smart H.265+ correspond à la mise en œuvre optimisée de la norme H.265. La technologie d'encodage Smart H.265+ comprend une stratégie d'encodage qui s'adapte en fonction de la scène, des groupes d'images (GOP) dynamiques, des zones d'intérêt (ROI) dynamiques, une structure de référence multi-images flexible et une réduction intelligente du bruit, permettant d'économiser jusqu'à 70 % de bande passante et d'espace de stockage par rapport à la norme H.265.

Protection (IP67, IK10, large tension)

Avec sa tolérance de tension d'entrée de +/- 25 %, cette caméra est adaptée aux conditions les plus instables pour les applications en extérieur. Son système de résistance aux chocs électrostatiques de 6 kV protège la caméra ainsi que sa structure contre les effets de la foudre. IP67 est composée d'une caméra, ce qui le rend adapté aux environnements intérieurs et extérieurs. La conformité IK10 permet à la caméra de supporter l'équivalent d'une force de 55 kg (120 lb).

Conditions Environnementales

Caméra standard Dahua peut fonctionner de -30 °C à +60 °C (de -22 °F à +140 °F) avec 95% d'humidité, et certains modèles prennent en charge le module de chauffage en option qui permet à la caméra de fonctionner à partir de -40 °C à +60 °C (de -40 °F à +140 °F). Avec une plage de température variant de -40 °C à +60 °C, la caméra est conçue pour des environnements à température extrême.

Caractéristiques Techniques

Caméra

Capteur	4 CMOS 1/2,8" balayage progressif de 2 mégapixels
Résolution en Pixels	4 096(H) x 1 800(V)
RAM/ROM	1 024 Mo/128 Mo
Système de Balayage	Progressif
Vitesse d'obturation Électronique	Auto/Manuel, 1/3 à 1/100 000s
Éclairage Minimale	0,007 lux/F2.0 (couleur, 1/3 s, 30 IRE) 0,05 lux/F2.0 (couleur, 1/30 s, 30 IRE) 0 lux/F2.0 (IR activé)
Rapport S/B	Supérieur à 50 dB
Portée IR	Portée jusqu'à 30 m (98 pieds)
Commande d'activation/de Désactivation de l'IR	Auto/Manuel
LED IR	6

Objectif

Type d'objectif	Fixe			
Type de Montage	Support intégré			
Distance focale	3,0 mm			
Ouverture Max.	F2.0			
Champ de Vision	H : 180°, V : 80°			
Zoom Optique	Non Disponible			
Mise au Point	Fixe			
Distance focale Minimale	Non Disponible			
Distance DORI	Détecter	Observer	Reconnaître	Identifier
	41 m (135 pieds)	16 m (53 pieds)	8 m (26 pieds)	4 m (13 pieds)

Panoramique/Inclinaison/Rotation

Angle de Panoramique/ Inclinaison/Rotation	Panoramique : 0° à 355° ; Inclinaison : 0° à 75° ; Rotation : ±20°
---	---

Fonctions Avancées

Système de Vidéo Intelligente (IVS)	Franchissement de ligne, Intrusion, Objet Abandonné/Manquant
Fonctions Intelligentes Avancées	Détection de visage, Comptage de personnes, Heat Map, E-PTZ

Vidéo

Compression	H.265+/H.265/H.264+/H.264
Nombre de Flux	3 flux
Résolution	4 096 x 1 800/3 840 x 1 680/2 880 x 1 264/ 1 920 x 832/1 280 x 560/1 024 x 452
Fréquence d'image	Flux Principal : 4 096 x 1 800 (de 1 à 25 ips)
	Flux Secondaire : 1 024 x 452 (de 1 à 25/30 ips)
	Flux Tertiaire : 1 920 x 832 (de 1 à 25/30 ips)
Contrôle de Débit Binaire	CBR/VBR
Débit Binaire	H.265 : 9 Kbps à 9 472 Kbps H.264 : 24 Kbps à 15 616 Kbps

Jour/Nuit	Auto (ICR)/Couleur/Noir et Blanc
Mode BLC	BLC/HLC/DWDR
Balance des Blancs	Auto/Naturel/Éclairage Public/Extérieur/Manuel
Contrôle de Gain	Auto/Manuel
Réduction du Bruit	3D DNR
Détection de Mouvement	Activé/Désactivé (4 zones, Rectangulaires)
Région d'Intérêt	Activé/Désactivé (4 zones)
Stabilisation Électronique de l'Image (EIS)	Non Disponible
Infrarouge Dynamique	Prise en Charge
Désembuage	Non Disponible
Zoom Numérique	x 16
Rotation	Non Disponible
Mode Miroir	Non Disponible
Masquage de Zones Privatives	Activé/Désactivé (4 zones, Rectangulaires)

Audio

Compression	G.711a/G.711Mu/AAC/G.726
-------------	--------------------------

Réseau

Ethernet	RJ-45 (100/1000Base-T)
Protocoles	HTTP, HTTPS, TCP, ARP, RTSP, RTP, UDP, SMTP, FTP, DHCP, DNS, DDNS, PPPOE, IPv4/v6, QoS, UPnP, NTP, Bonjour, 802.1x, Multicast, ICMP, IGMP, SNMP
Interopérabilité	ONVIF, PSIA, CGI
Méthode de Transmission	Monodiffusion/Multidiffusion
Nb. d'accès Utilisateur Max.	10 Utilisateurs/20 Utilisateurs
Stockage Périphérique	Serveur NAS Ordinateur local pour l'enregistrement instantané Carte micro SD, jusqu'à 128 Go
Visionneuse Web	IE, Chrome, Firefox, Safari
VMS	Smart PSS, DSS, Easy4ip
Smartphone	IOS, Android

Certifications

Certifications	CE (EN 60950 : 2000) UL : UL60950-1 FCC : FCC Partie 15, sous-partie B
----------------	--

Interface

Interface Vidéo	1 port (réservé aux réglages)
Interface Audio	1 canal d'entrée/1 canal de sortie
RS-485	Non Disponible
Alarme	2 canal d'entrée : 5 mA 5 V CC 2 canal de sortie : 1 A 30 V CC/0,5 A 50 V CA

Données Électriques

Alimentation Électrique	CA 24 V, PoE+ (802.3at)(Classe 4)
Consommation Électrique	< 25,5 W

Conditions Environnementales

Conditions de Fonctionnement	De -40 °C à +60 °C (de -40 °F à +140 °F)/Humidité résiduelle inférieure à 95 %
Conditions de Stockage	De -40 °C à +60 °C (de -40 °F à +140 °F)/Humidité résiduelle inférieure à 95 %
Indice de Protection Contre les Infiltrations	IP67
Anti-vandalisme	IK10

Construction

Boîtier	Métal
Dimensions	∅212 mm × 169,5 mm (∅8,35" × 6,67")
Poids Net	3,6 kg (7,9 livres)
Poids Brut	4,6 kg (10,1 livres)

Informations de Commande

Type	Numéro de Référence	Description
Caméra 4x2 MP	DH-IPC-PDBW8800P-A180	Caméra Dôme Réseau IR Panoramique Multi-Capteur 4x2 MP, PAL
	DH-IPC-PDBW8800N-A180	Caméra Dôme Réseau IR Panoramique Multi-Capteur 4x2 MP, NTSC
	IPC-PDBW8800P-A180	Caméra Dôme Réseau IR Panoramique Multi-Capteur 4x2 MP, PAL
	IPC-PDBW8800N-A180	Caméra Dôme Réseau IR Panoramique Multi-Capteur 4x2 MP, NTSC
Accessoires (inclus)	PFA111	Adaptateur de montage
Accessoires (optionnel)	PFA140	Boîtier d'alimentation
	PFB300C	Montage plafond
	PFA120	Boîte de raccordement
	PFA150	Montage sur poteau
	PFA151	Montage angulaire
	PFB303S	Dispositif de montage sur garde-corps

Accessoires

Inclus :



PFA111
Adaptateur de montage



Optionnel :



PFA140
Boîtier d'alimentation



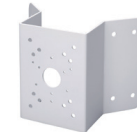
PFB300C
Montage plafond



PFA120
Boîte de raccordement



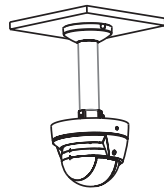
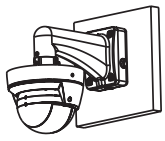
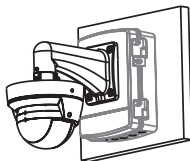
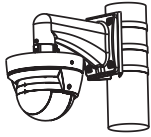
PFA150
Montage sur poteau



PFA151
Montage angulaire



PFB303S
Dispositif de montage sur garde-corps

Montage plafond	Montage sur boîtier de raccordement
PFA111+PFB300C	PFA111+PFB303W+PFA120
	
Montage sur boîtier d'alimentation	Montage sur poteau
PFA111+PFB303W+PFA140	PFA111+PFB303W+PFA150
	
	Dispositif de montage sur garde-corps
	FA111+PFB303S
	