

DH-HAC-HFW1500R-Z-A-IRE6

5MP HDCVI IR Caméra Bullet

HDCVI



- Max. 20fps @ 5MP
- Intégration
- sortie HD et SD commutable
- 2.7-12mm objectif motorisé
- Max. longueur IR 60m, IR intelligent
- IP67, DC12V



Présentation du système

Découvrez la vidéo de 5MP supérieure et la simplicité de la réutilisation des infrastructures existantes avec HDCVI coaxiale. La série Lite caméra 5MP HDCVI dispose d'un design compact et offre une image de haute qualité avec des détails riches à un prix abordable. Il propose différents modèles de lentilles de focale variable / fixe avec un OSD multi-langue et HD / SD sortie commutable. Sa flexibilité structurelle et économique haute performance rend la caméra un choix idéal pour les solutions PME.

Les fonctions

Diffusion qualité audio

L'information audio est utilisée comme preuve supplémentaire dans les applications de surveillance vidéo. La caméra HDCVI prend en charge la transmission de signaux audio sur un câble coaxial. En outre, il adopte la technologie de traitement et de transmission audio unique qui restaure la meilleure source audio et élimine le bruit, ce qui garantit la qualité et l'efficacité des informations audio recueillies.

4 signaux sur 1 câble coaxial

La technologie HDCVI supporte 4 signaux à transmettre sur un câble coaxial 1 simultanément, à savoir vidéo, audio *, les données et la puissance. transmission de données à deux voies permet à la caméra HDCVI d'interagir avec le HCVR, comme l'envoi signal de commande ou de déclenchement d'alarme. De plus, la technologie HDCVI soutient PoC pour la flexibilité de la construction.

* Entrée audio est disponible pour certains modèles de caméras HDCVI.

Transmission longue distance

La technologie HDCVI garantit à longue distance et la transmission en temps réel sans aucune perte. Il prend en charge jusqu'à 700 m pour 5MP vidéo HD via un câble coaxial, et jusqu'à 300m via un câble UTP. *

* Les résultats réels vérifiés par des tests scène réelle dans le laboratoire de test de Dahua.

Simplicité

La technologie HDCVI hérite de la fonction née de la simplicité du système de surveillance analogique traditionnel, se faire un meilleur choix pour la protection des investissements. système HDCVI peut parfaitement mettre à niveau le système de journal ana- traditionnel, sans remplacer le câblage coaxial existant. La prise et l'approche jeu permet une surveillance vidéo HD sans les tracas de la configuration d'un réseau.

smart IR

L'appareil est équipé d'un éclairage LED IR gamme pour une meilleure performance de faible luminosité. IR à puce est une technologie pour assurer l'uniformité de luminosité dans l'image B / W sous un éclairage faible. IR unique de puce de Dahua ajuste l'intensité des DEL infrarouges de la caméra pour compenser la distance d'un objet, et empêche LED IR à partir d'images surexposer que l'objet se rapprocher de la caméra.

HD / SD Switchable

La caméra prend en charge HDCVI commutable sortie vidéo haute définition et de sortie vidéo standard définition CVBS. Les deux formats peuvent être commutées via le menu OSD ou par PFM820 (contrôleur UTC). Cette caractéristique rend l'appareil photo pour être compatible avec les enregistreurs vidéo numériques et analogiques HCVRs existants et facilite également le débogage par les testeurs analogiques.

OSD multi-langue

Menu OSD propose plusieurs réglages d'image et les paramètres de fonction pour répondre aux exigences des différentes scènes de surveillance. Le menu OSD comprend des configurations telles que le mode de rétro-éclairage, jour / nuit, balance des blancs, le masque de la vie privée et détection de mouvement. La caméra prend en charge 11 langues pour le menu OSD, à savoir, chinois, anglais, français, allemand, espagnol, portugais, italien, japonais, coréen, russe et polonais.

protection

la fiabilité exceptionnelle de l'appareil photo est inégalée grâce à sa conception robuste. L'appareil est protégé contre l'eau et la poussière avec classement IP67, le rendant adapté aux environnements intérieurs ou extérieurs. Avec la gamme de température de travail de -40 ° C à +60 ° C (-40 ° F à 140 ° F), l'appareil est conçu pour des températures extrêmes. Soutenir ± 30% Tolérance de tension d'entrée, cet appareil est adapté aux conditions d'alimentation, même les plus instables. Sa cote de foudre 4KV offre une protection contre la caméra et sa structure des effets de la foudre.

Spécifications techniques

Caméra

Capteur d'image	1 / 2.7" CMOS
Pixels efficaces	2592 (H) x 1944 (V), 5MP
Système de balayage	Progressive
Vitesse d'obturation électronique	PAL: 1/25 à 1 / 100000s NTSC: 1/30 ~ 1 / 100000s
Illumination minimum	0.02Lux / F1.8, 30IRE, 0Lux IR
Rapport S / N	Plus de 65dB
IR Distance	Jusqu'à 60m (197feet)
IR On / Off Control	Auto / Manuel
LED IR	4

Lentille

Type d'objectif	objectif motorisé / iris fixe
type de montage	Conseil en
Distance focale	2.7-12mm
Ouverture max	F1.8
Angle de vue	H: 98 ° ~ 34 °
Mise au point de contrôle	motorisé
Distance Fermer Focus	500mm 19.7 "

DORI Distance

Note: La distance DORI est une « proximité générale » de la distance qui le rend facile de repérer la caméra à vos besoins. La distance DORI est calculée en fonction de la spécification de capteur et le résultat de test en laboratoire selon la norme EN 62676-4, qui définit des critères pour détecter, observer, reconnaître et identifier respectivement.

	DORI Définition	Distance	
		large	Télé
Détecter	25px / m (8px / ft)	68m (223ft)	198m (650ft)
Observer	63px / m (19px / ft)	27m (89ft)	79m (259ft)
Reconnaître	125px / m (38px / ft)	14m (46ft)	37m (121ft)
Identifier	250ppm (76px / ft)	7 m (23ft)	20 m (66ft)

Pan / Tilt / Rotation

Pan / Tilt / Rotation	Pan: 0 ° ~ 360 ° Tilt: 0 ° ~ 87 ° Rotation: 0 ° ~ 360 °
-----------------------	--

Vidéo

Résolution	5 MP (2592 x 1944)
frame Rate	20fps @ 5MP, 25 / 30fps @ 4MP, 25 / 30fps @ 1080P
Sortie vidéo	1 canal BNC sortie vidéo haute définition HDCVI / sortie vidéo FBAS (peut changer)
Jour Nuit	Auto (IC) / Manuel

Menu OSD	Multi-langues
mode de BLC	BLC / HLC / DWDR
WDR	DWDR
Prendre le contrôle	AGC
Réduction de bruit	2D
Balance des blancs	Auto / Manuel
smart IR	Auto / Manuel

certifications

certifications	CE (EN55032, EN55024, EN50130-4) FCC (CFR 47 FCC Part 15 subpartB, ANSI C63.4-2014) UL (UL 60950-1 + CAN / CSA C22.2 No.60950-1)
----------------	--

Interface

Interface audio	Micro intégré
-----------------	---------------

Electrical

Source de courant	12V DC ± 30%
Consommation d'énergie	Max. 12W (12V DC, IR)

écologique

Des conditions de fonctionnement	-40 ° C à + 60 ° C (-40 ° F ~ + 140 ° F) / Moins de 95% RH * Démarrage doit être fait au-dessus de -40 ° C (-40 ° F)
Conditions de stockage	-40 ° C à + 60 ° C (-40 ° F ~ + 140 ° F) / Moins de 95% RH
Ingress Protection et résistance Vandal	IP67

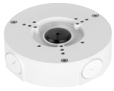
Construction

Enveloppe	Aluminium
Dimensions	φ90.4mm × 210mm (φ3.6" × 8,3")
Poids net	0,55 kg (1,21lb)
Poids brut	0,70 kg (1,54lb)

Informations de commande		
Type	Numéro d'article	La description
Caméra 5MP	DH-HAC-HFW1500RP-Z-A-IRE6	5MP HDCVI IR Caméra Bullet, PAL
	DH-HAC-HFW1500RN-Z-A-IRE6	5MP HDCVI Caméra Bullet IR, NTSC
Accessoires	PFA130-E	Boîte de jonction (Pour une utilisation seule ou avec pôle PFA152-E de montage)
	PFA152-E	Montage sur poteau (Pour une utilisation avec la boîte de jonction PFA130-E)
	PFM800-E	Passif HDCVI Balun
	PFM800-4K	Vidéo Passif Balun
	PFM800B-4K	Vidéo Passif Balun
	PFM321	12V 1A Adaptateur
	PFM320D-015	12V 1.5A Adaptateur
	PFM300	12V 2A Adaptateur
PFM820	UTC Controller	

Accessoires

Optionnel:



PFA130-E Boîte de jonction



PFA152-E Montage sur poteau



PFM800-E Passif HDCVI Balun



PFM800-4K Vidéo Passif Balun



PFM800B-4K passif vidéo Balun



PFM321 12V 1A Adaptateur



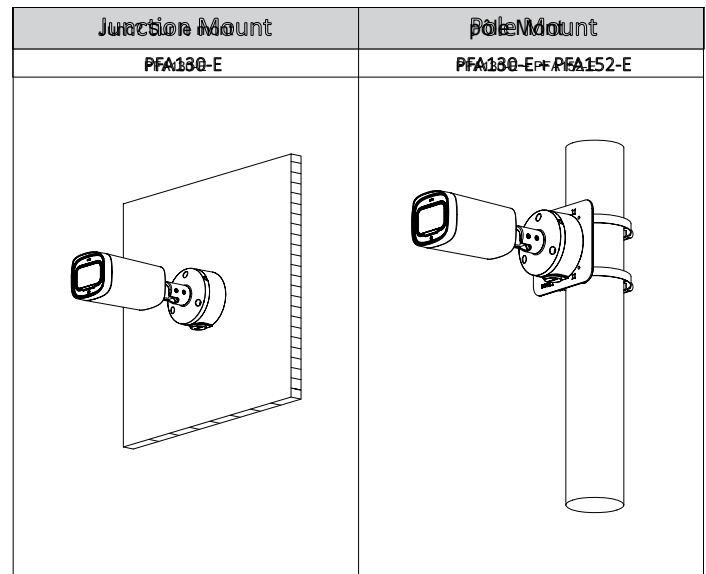
PFM320D-015 Adaptateur



PFM300 12V 2A Adaptateur



PFM820 UTC Controller



Dimensions (mm / pouce)

