

DH-IPC-HDW4231EM-ASE

2MP caméra réseau IR Eyeball



Présentation du système

Avec mise à niveau la technologie d'encodage H.265, série Eco-savvy apporte des capacités de compression vidéo de haute efficacité. Il peut économiser la bande passante et de stockage. Pendant ce temps, la série met en vedette starlight, une technologie IR et des techniques d'analyse d'image intelligente. Cette série prend en charge la fonction de rappel, quant à lui entièrement protégé de la poussière et de l'eau, certifié IP67 et résistant au vandalisme à la norme IK10.

Les fonctions

La technologie ePoE

La technologie ePoE de Dahua, conçu en interne, adopte avancée modulation de codage 2D-pAM3 de couche physique, et réalise une transmission en duplex intégral de plus de 800 mètres à la vitesse de 10 Mbps ou 300 mètres à la vitesse de 100 Mbps via Cat 5 ou un support de câble coaxial. En outre, il prend en charge la technologie d'alimentation PoE et PoC qui a grandement simplifié la construction et le câblage. La technologie Dahua ePoE offre une nouvelle façon d'accomplir une transmission longue distance entre la caméra IP et le commutateur de réseau. Il permet la conception du système de surveillance plus souple, améliore la fiabilité et permet d'économiser la construction et les coûts de câblage.

technologie Starlight

Pour difficiles applications de faible luminosité, Starlight ultra-faible technologie Light Dahua offre sensibilité à la lumière mieux en classe, capturant les détails de couleur en basse lumière jusqu'à 0.002Lux. L'appareil utilise un ensemble de caractéristiques optiques pour équilibrer la lumière tout au long de la scène, donnant des images claires dans des environnements sombres.

Wide Dynamic Range (WDR)

La caméra permet d'obtenir des images vives, même dans les plus intenses conditions d'éclairage de contraste, l'utilisation leader de l'industrie une large gamme dynamique la technologie (WDR). Pour les applications avec les conditions d'éclairage et de bas qui changent rapidement, vrai WDR (120 dB) optimisé à la fois les zones claires et sombres d'une scène en même temps pour fournir une vidéo utilisable.

- 1 / 2.8" STARVIS balayage progressif 2megapixel™ CMOS
- encodage triple flux H.265 et H.264
- 50 / 60fps @ 1080P (1920 × 1080)
- détection intelligente supportée
- WDR (120dB), Jour / Nuit (ICR), 3DNR, AWB, AGC, BLC
- Surveillance de plusieurs réseau: visualiseur Web, CMS (DSS / PSS) et DMSS

- 2.8mm lentille fixe (3,6 mm, 6 mm en option)
- Micro intégré
- Max. LED IR Longueur 50m
- mémoire Micro SD, IP67, PoE



Système vidéo intelligente (IVS)

IVS est un algorithme d'analyse vidéo intégrée qui offre des fonctions intelligentes pour surveiller une scène de violations Tripwire, détection d'intrusion et des objets abandonnés ou manquants. Une caméra avec IVS rapidement et avec précision répond à la surveillance des événements dans une zone déterminée. En plus de l'analyse de la scène, la caméra prend en charge la détection de visage pour capturer rapidement un visage et télécharger l'image sur un serveur. L'appareil offre également la détection de sabotage en reconnaissant un changement dramatique de la scène et la génération d'un message d'avertissement pour inspecter l'appareil.

écologique

Dahua caméras fonctionnent dans des environnements extrêmes de température, prévus pour une utilisation à des températures de -30 ° C à + 60 ° C (-22 ° F à + 140 ° F) avec 95% d'humidité, ce qui permet l'appareil de fonctionner dans les environnements les plus difficiles.

Protection (IP67, large tension)

La caméra permet une tolérance de ± tension d'entrée de 30%, adapté aux conditions les plus instables pour les applications extérieures. Sa cote de foudre 6kv offre une protection efficace pour l'appareil photo et sa structure contre la foudre. Et certifié à l'objet de poussière rigoureux et des essais d'immersion (IP67), l'appareil photo est le choix pour l'installation même dans les environnements les plus impitoyables.

H.265 Smart +

Puce H.265 + est la mise en oeuvre optimisée du codec H.265 qui utilise une stratégie de codage scène adaptatif, GOP dynamique, ROI dynamique, la structure de référence multi-châssis flexible et la réduction du bruit intelligent pour fournir de la vidéo de haute qualité sans forcer le réseau. Smart H.265 + technologie réduit le débit binaire et les besoins de stockage jusqu'à 70% par rapport à la compression vidéo standard H.265.

Spécification technique

Caméra

Capteur d'image	1 / 2.8" CMOS à balayage progressif 2megapixel
Pixels efficaces	1920 (H) x 1080 (V)
RAM / ROM	256 Mo / 32Mo
Système de balayage	Progressive
Vitesse d'obturation électronique	Auto / Manuel, 1/3 (4) ~ 1 / 100000s
Illumination minimum	0.007Lux / F1.6 (couleur, 1 / 3s, 30IRE)
	0.06Lux / F1.6 (couleur, 1 / 30s, 30IRE) 0Lux / F1.6 (IR)
Rapport S / N	Plus de 50dB
IR Distance	Distance jusqu'à 50 m (164 pieds)
IR On / Off Control	Auto / Manuel
LED IR	1

Lentille

Type d'objectif	Fixé				
type de montage	Conseil en				
Distance focale	2,8 mm (3,6 mm, 6 mm en option)				
Max. Ouverture	F1.6 (F1.6, F1.6)				
Angle de vue	H: 110 ° (87 °, 52 °), V: 58 ° (48 °, 30 °)				
Zoom optique	N / A				
Mise au point de contrôle	Fixé				
Distance Fermer Focus	0,9 m (1,2 m, 2,5 m)				
DORI Distance	Lentille	Détecter	Observer	Reconnaître	Identifier
	2,8 mm	43m (141ft)	17m (56ft)	9 m (30 pieds)	4 m (13ft)
	3,6 mm	55m (180ft)	22m (72ft)	11m (36ft)	6 m (20 pieds)
	6,0 mm	83m (289ft)	33m (108ft)	17m (56ft)	8 m (26ft)

Pan / Tilt / Rotation

Pan / Tilt / Plage de rotation	Pan: 0° ~ 360°; Tilt: 0° ~ 78°; Rotation: 0° ~ 360°
--------------------------------	---

Intelligence

IVS	Tripwire, intrusion, objet abandonné / manquant
Fonctions avancées intelligentes Détection facial	

Vidéo

Compression	H.265 + / H.265 / H.264 + / H.264
Capacité Streaming	3 cours d'eau
Résolution	1080P (1920x1080) / 1.3M (1280x960) / 720P (1280 x 720) / D1 (704 x 576/704 x 480) / VGA (640 x 480) / CIF (352 x 288/352 x 240)
frame Rate	Volet principal: 1080P / 720P (1 ~ 50 / 60fps)
	Sous flux: D1 (1 ~ 50/60 images par seconde)
	Third Stream: 1080P (1 ~ 25 / 30fps)
Bit Rate Control	CBR / VBR
bit Rate	H.264: 24K ~ 10240Kbps H.265: 14K ~ 9984Kbps
Jour Nuit	Auto (IC) / Couleur / B / W
mode de BLC	BLC / HLC / WDR (120dB)

Balance des blancs	Auto / Natural / Réverbère / extérieur / Manuel
Prendre le contrôle	Auto / Manuel
Réduction de bruit	DNR 3D
Detetion Motion	Off / On (4 Zone, Rectangle)
Région d'intérêt	Off / On (4 Zone)
Stabilisateur d'image électronique (EIS)	N / A
smart IR	Soutien
désembuage	N / A
Zoom numérique	16x
flip	0° / 90° / 180° / 270°
Miroir	Éteint allumé
Masquage de confidentialité	Off / On (4 Zone, Rectangle)

l'audio

Compression	G.711a / G.711Mu / AAC / G.726
-------------	--------------------------------

Réseau

Ethernet	RJ-45 (10 / 100Base-T)
Protocole	HTTP; HTTPS; TCP; ARP; RTSP; RTP; UDP; SMTP; FTP; DHCP; DNS; DDNS; PPPOE; IPv4 / v6; QoS; UPnP; NTP; Bonjour; 802.1x; multicast; ICMP; IGMP; SNMP
L'interopérabilité	ONVIF, PSIA, CGI
Procédé en continu	Unicast / Multicast
Max. Accès utilisateur	10 utilisateurs / 20 utilisateurs
bord de stockage	NAS PC local pour l'enregistrement instantané carte SD Micro 128Go
Web Viewer	IE, Chrome, Firefox, Safari
Logiciel de gestion	Smart PSS, DSS, Easy4ip
Téléphone intelligent	IOS, Android

certifications

certifications	CE (EN 60950: 2000) UL: UL60950-1 FCC: FCC Part 15 Sous-section B
----------------	--

Interface

Interface vidéo	N / A
Interface audio	Micro intégré
RS485	N / A
Alarme	N / A

Électrique

Source de courant	DC12V, PoE (802.3af) (classe 0)
Consommation d'énergie	<5.5W

écologique

Des conditions de fonctionnement	-30 ° C à + 60 ° C (-22 ° F ~ + 140 ° F) / Moins de 95% RH
Conditions storage	-30 ° C à + 60 ° C (-22 ° F ~ + 140 ° F) / Moins de 95% RH
Protection contre la pénétration	IP67
Résistance anti-vandales	N / A

Construction

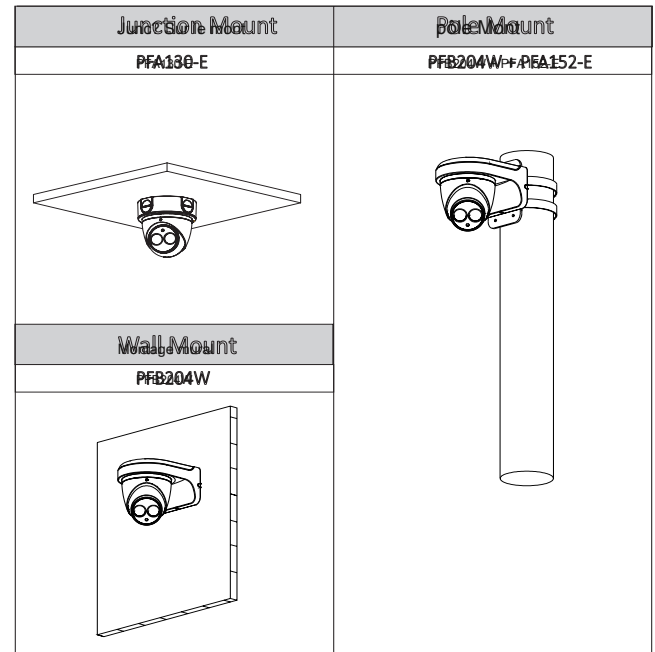
Enveloppe	Métal
Dimensions	Φ106mm × 93.7mm (4,17" × 3,69")
Poids net	0,47 kg (1.04lb)
Poids brut	0,65 kg (1.43lb)

Informations de commande

Type	Numéro d'article	La description
appareil photo 2MP	DH-IPC-HDW4231EMP-ASE-0360B	2MP caméra réseau IR globe oculaire, PAL
	DH-IPC-HDW4231EMN-ASE-0360B	2MP caméra réseau IR Eyeball, NTSC
	IPC-HDW4231EMP-ASE-0360B	2MP caméra réseau IR globe oculaire, PAL
	IPC-HDW4231EMN-ASE-0360B	2MP caméra réseau IR Eyeball, NTSC
	DH-IPC-HDW4231EMP-ASE-0280B	2MP caméra réseau IR globe oculaire, PAL
	DH-IPC-HDW4231EMN-ASE-0280B	2MP caméra réseau IR Eyeball, NTSC
	IPC-HDW4231EMP-ASE-0280B	2MP caméra réseau IR globe oculaire, PAL
	IPC-HDW4231EMN-ASE-0280B	2MP caméra réseau IR Eyeball, NTSC
	DH-IPC-HDW4231EMP-ASE-0600B	2MP caméra réseau IR globe oculaire, PAL
	DH-IPC-HDW4231EMN-ASE-0600B	2MP caméra réseau IR Eyeball, NTSC
	IPC-HDW4231EMP-ASE-0600B	2MP caméra réseau IR globe oculaire, PAL
	IPC-HDW4231EMN-ASE-0600B	2MP caméra réseau IR Eyeball, NTSC
Accessoires (en option)	PFB204W	montage mural
	PFA130-E	Boîte de dérivation
	PFA152-E	pôle Mont
	LR1002	ePoE Plus Coax Converter

Accessoires

Optionnel:



Dimensions (mm / pouce)

