

# DH-IPC-PFW8800-A180

4x2MP réseau multi-capteur panoramique Caméra Bullet IR



- Quatre 1 / 2,8" 2megapixel balayage progressif STARVIS™ CMOS
- H.265 / H.264 codage triple flux
- Max 25fps @ 4096x1800
- Soutien vue panoramique à 180 degrés
- Jour / Nuit (ICR), 3DNR, AWB, AGC, BLC
- Détection intelligente
- Fonction intelligente
- Max. 30 m de longueur LED IR
- mémoire Micro SD, IP67, IK10, PoE +



## Présentation du système

La caméra multi-capteur fournit une flexibilité accrue pour la capture vidéo surveillance large zone. Avec quatre capteurs 2MP travaillant en tandem pour créer une vue d'ensemble de 180 degrés complet, l'appareil photo peut remplacer plusieurs caméras à capteur unique offrant un retour sur investissement. La caméra multi-capteur comporte contraste, compensation rétro-éclairage, balance des blancs, et le contrôle de résolution pour créer une image cristalline, même dans les conditions d'éclairage les plus difficiles.

## Les fonctions

### Jour / Nuit

Un jour / nuit mécanique filtre IR-Cut rend cet appareil idéal pour les applications avec des conditions d'éclairage fluctuant, fournissant des images en couleur pendant la journée et la commutation automatique en monochrome comme les obscurcit scène.

### technologie Starlight

En vedette avec Dahua Technology Starlight, l'appareil photo est idéal pour les applications avec des conditions difficiles d'éclairage. Sa faible performances lumière offre une vidéo utilisable avec la lumière ambiante minimale. Même dans les extrêmes conditions de faible luminosité, Starlight La technologie est capable de fournir des images de couleur dans l'obscurité presque complète.

### Système vidéo intelligente (IVS)

Dahua appareil photo est équipé d'un algorithme intégré d'analyse intelligente basée sur la vidéo, qui peut réaliser des fonctions intelligentes comme Tripwire, Intrusion, A l'abandon, disparus et ainsi de suite, de réagir rapidement et avec précision aux événements de surveillance dans la zone spécifique. Il peut améliorer l'efficacité de surveillance. En outre, l'appareil photo prend en charge la détection de sabotage intelligent, qui consiste à générer un message d'avertissement par l'intermédiaire de détection de changement de scène dramatique et de garantir la surveillance vidéo efficace.

### smart IR

Avec un éclairage infrarouge, des images détaillées peuvent être capturées dans l'obscurité de faible luminosité ou totale. La technologie à puce IR de l'appareil photo permet de régler l'intensité de la LED infrarouge de la caméra pour compenser la distance d'un objet. Intelligent

IR empêche la technologie LED IR de blanchiment des images comme ils se rapprochent de la caméra. éclairage infrarouge intégré de l'appareil fournit des performances élevées dans des environnements extrêmes de faible éclairage jusqu'à 30 m (98ft).

### H.265 Smart +

Livrer vidéo de haute qualité sans forcer le réseau Smart H.265 + est la mise en œuvre optimisée de H.265. La technologie Smart H.265 + de codage comprend une scène stratégie de codage adaptatif, GOP dynamique, ROI dynamique, la structure de référence multi-châssis flexible et la réduction du bruit intelligent, fournissant économiser jusqu'à 70% de la bande passante et de stockage par rapport à la norme H.265 .

### Protection (IP67, IK10, large tension)

Soutenir ± 25% Tolérance de tension d'entrée, cela convient de l'appareil photo même les plus instables des conditions pour les applications extérieures. Sa cote de foudre 6kv offre une protection efficace pour l'appareil photo et sa structure contre lightning.IP67 est prise en charge par l'appareil photo, ce qui le rend approprié pour les environnements intérieurs et extérieurs. IK10 la conformité permet à la caméra de maintenir l'équivalent de 55 kg (120 lb) la force.

### écologique

Standard Dahua fonction caméra de boîte de -30 ° C à + 60 ° C (-22 ° F à 140 ° F) avec 95% d'humidité, quant à certains modèles prennent en charge le module de chauffage en option qui permet à l'appareil de fonctionner entre -40 ° C et + 60 ° C (-40 ° F à 140 ° F) .Avec une plage de température de -40 ° C à 60 ° C, l'appareil est conçu pour des températures extrêmes.

### Spécification technique

#### Caméra

Capteur d'image	Quatre 1 / 2.8" 2megapixel CMOS à balayage progressif
Pixels efficaces	4096 (H) x1800 (V)
RAM / ROM	1024MB / 128Mo
Système de balayage	Progressive
Vitesse d'obturation électronique	Auto / Manuel, 1/3 ~ 1 / 100000s
Illumination minimum	0.007Lux / F2.0 (couleur, 1 / 3s, 30IRE) 0.05Lux / F2.0 (couleur, 1 / 30s, 30IRE) 0Lux / F2.0 (IR)
Rapport S / N	Plus de 50dB
IR Distance	Distance jusqu'à 30 m (98ft)
IR On / Off Control	Auto / Manuel
LED IR	8

#### Lentille

Type d'objectif	Fixé			
type de montage	Conseil en			
Distance focale	3.0mm			
Max. Ouverture	F2.0			
Angle de vue	H: 180°, V: 80°			
Zoom optique	N / A			
Mise au point de contrôle	Fixé			
Distance Fermer Focus	N / A			
DORI Distance	Détecter	Observer	Reconnaitre	Identifier
	41m (135ft)	16m (53ft)	8 m (26ft)	4 m (13ft)

#### Pan / Tilt / Rotation

Pan / Tilt / Plage de rotation	Pan: 0° ~ 360°; Inclinez: 0° ~ 90°; Rotation: 0° ~ 360°
--------------------------------	---

#### Intelligence

IVS	Tripwire, intrusion, objet abandonné / manquant
Fonctions avancées intelligentes Carte de chaleur, E-PTZ	

#### Vidéo

Compression	H.265 + / H.265 / H.264 + / H.264
Capacité Streaming	3 cours d'eau
Résolution	4096 x 1800/3840 x 1680/2880 x 1264 // 1920x832 / 1280x560 / 1024X452
frame Rate	Main Stream: 4096x1800 (1 ~ 25fps)
	Sous flux: 1024X452 (1 ~ 25/30 images par seconde)
	Third Stream: 1920x832 (1 ~ 25 / 30fps)
Bit Rate Control	CBR / VBR
bit Rate	H.265: 9Kbps ~ 9472Kbps H.264: 24kbps ~ 15616Kbps

Jour Nuit	Auto (IC) / Couleur / B / W
mode de BLC	BLC / HLC / DWDR
Balance des blancs	Auto / Natural / Réverbère / extérieur / Manuel
Prendre le contrôle	Auto / Manuel
Réduction de bruit	DNR 3D
Detetion Motion	Off / On (4 Zone, Rectangle)
Région d'intérêt	Off / On (4 Zone)
Stabilisation d'image électronique (EIS)	N / A
smart IR	Soutien
désembuage	N / A
Zoom numérique	16x
flip	N / A
Miroir	N / A
Masquage de confidentialité	Off / On (4 Zone, Rectangle)

#### l'audio

Compression	G.711a / G.711Mu / AAC / G.726
-------------	--------------------------------

#### Réseau

Ethernet	RJ-45 (100 / 1000Base-T)
Protocole	HTTP, HTTPS, TCP, ARP, RTSP, RTP, UDP, SMTP, FTP, DHCP, DNS, DDNS, PPPoE, IPv4 / v6, QoS, UPnP, NTP, Bonjour, 802.1x, Multicast, ICMP, IGMP, SNMP
L'interopérabilité	ONVIF, PSIA, CGI
Procédé en continu	Unicast / Multicast
Max. Accès utilisateur	10 utilisateurs / 20 utilisateurs
bord de stockage	NAS PC local pour l'enregistrement instantané carte SD Mirco 128Go
Web Viewer	IE, Chrome, Firefox, Safari
Logiciel de gestion	Smart PSS, DSS, Easy4ip
Téléphone intelligent	IOS, Android

#### certifications

certifications	CE (EN 60950: 2000) UL: UL60950-1 FCC: FCC Part 15 Sous-section B
----------------	--

#### Interface

Interface vidéo	1 Port (Pour le réglage uniquement)
Interface audio	1/1 canal In / Out
RS485	N / A
Alarme	2 canaux: Les canaux 5mA 5VDC 2 Out: 1A 30VCC / 0.5A 50VAC

#### Électrique

Source de courant	AC24V, PoE + (802.3at) (classe 4)
Consommation d'énergie	<25.5 W

écologique

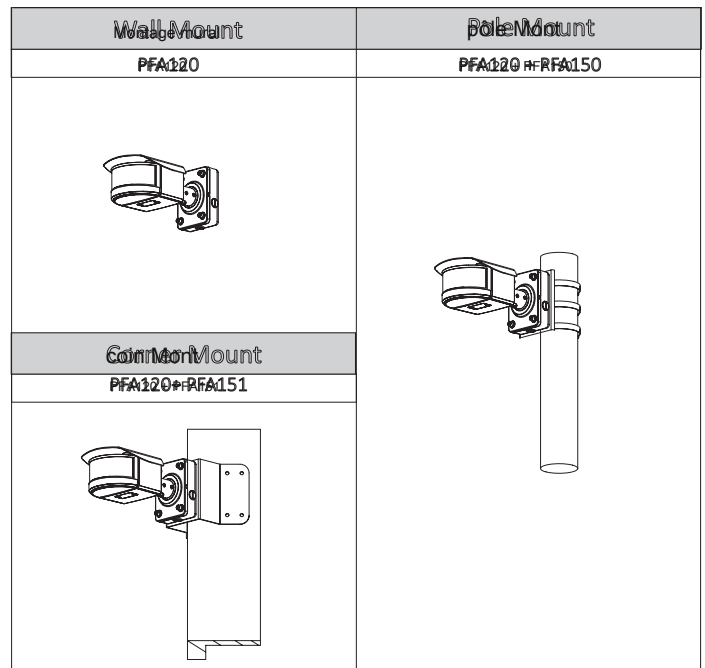
Des conditions de fonctionnement	-40 ° C à + 60 ° C (-40 ° F ~ + 140 ° F) / Moins de 95% RH
Conditions storage	-40 ° C à + 60 ° C (-40 ° F ~ + 140 ° F) / Moins de 95% RH
Protection contre la pénétration	IP67
Résistance anti-vandales	IK10

Construction

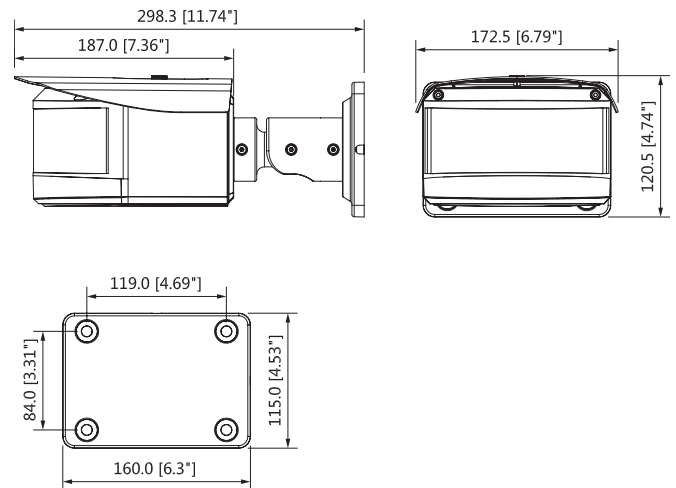
Enveloppe	Métal
Dimensions	298.3mm x 172.5mm x 120.5mm (11,74" x 6,79" x 4,74" )
Poids net	2,7 kg (5.95lb)
Poids brut	3,61 kg (7.96lb)

Informations de commande

Type	Numéro d'article	La description
caméra 4x2MP	DH-IPC-PFW8800P-A180	4x2MP réseau multi-capteur panoramique Caméra Bullet IR, PAL
	DH-IPC-PFW8800N-A180	4x2MP réseau multi-capteur panoramique Caméra Bullet IR, NTSC
	IPC-PFW8800P-A180	4x2MP réseau multi-capteur panoramique Caméra Bullet IR, PAL
	IPC-PFW8800N-A180	4x2MP réseau multi-capteur panoramique Caméra Bullet IR, NTSC
Accessoires (en option)	PFA120	Juntion Box
	PFA150	montage sur poteau
	PFA151	montage en angle



Dimensions (mm / pouce)



Accessoires en

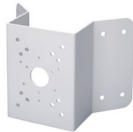
option:



PFA120 Jun? Box sur



PFA150 Montage sur poteau



PFA151 de montage en angle

